

XTOOL

XTOOL

Air Assist Set User Manual

Air-Assist-Set Benutzerhandbuch

Guía de uso de kit de compresor de aire

Guide d'utilisation de l'ensemble d'assistance pneumatique

Guida all'uso del kit ausiliario ad aria

Luchthulpset Gebruikersgids

Guia do Usuário do Conjunto de Assistência Aérea

エアアシスト装置の取扱説明書

에어 어시스트 세트 사용자 설명서

空氣輔助裝置使用者手冊

空氣輔助裝置用戶手冊



EN

| | |
|---------------------------|----|
| List of items | 01 |
| Meet the air pump | 03 |
| Use the air assist set | 05 |
| FAQs | 09 |
| After-sales services | 14 |
| Statement | 15 |
| Declaration of conformity | 20 |

DE

| | |
|----------------------------------|----|
| Liste der Teile | 01 |
| Luftpumpe kennenlernen | 03 |
| Verwenden Sie das Air-Assist-Set | 05 |
| Häufig gestellte Fragen | 09 |
| Kundendienst | 14 |
| Erklärung | 15 |
| Konformitätserklärung | 20 |

ES

| | |
|---------------------------------|----|
| Lista de artículos | 01 |
| Conozca la bomba de aire | 03 |
| Use el kit de compresor de aire | 05 |
| Preguntas frecuentes | 09 |
| Servicio de posventa | 14 |
| Declaración | 15 |
| Declaración de conformidad | 20 |

FR

| | |
|--|----|
| Liste des éléments | 01 |
| Présentation de la pompe à air | 03 |
| Utiliser l'ensemble d'assistance pneumatique | 05 |
| FAQs | 09 |
| Services après-vente | 14 |
| Déclaration | 15 |
| Déclaration de conformité | 20 |

IT

| | |
|-------------------------------------|----|
| Elenco degli articoli | 01 |
| Pompa dell'aria | 03 |
| Utilizzo del kit ausiliario ad aria | 05 |
| Domande frequenti (FAQ) | 09 |
| Servizi post-vendita | 14 |
| Dichiarazione | 15 |
| Dichiarazione di conformità | 20 |

NL

| | |
|---------------------------|----|
| Lijst van onderdelen | 01 |
| Leer de luchtpomp kennen | 03 |
| De luchthulpset gebruiken | 05 |
| FAQs | 09 |
| Dienst na verkoop | 14 |
| Verklaring | 15 |
| Conformiteitsverklaring | 20 |

PT

| | |
|---|----|
| Lista de itens | 01 |
| Conheça a bomba de ar | 03 |
| Utilização do conjunto de assistência aérea | 05 |
| Perguntas Frequentes | 09 |
| Serviços de pós-vendas | 14 |
| Declaração | 15 |
| Declaração de conformidade | 20 |

JP

| | |
|-------------|----|
| 内容物一覧 | 01 |
| エアポンプの概要 | 03 |
| エアアシスト装置の使用 | 05 |
| よくある質問 | 09 |
| アフターサービス | 14 |
| 説明 | 15 |

KO

| | |
|-----------------|----|
| 아이템 목록 | 01 |
| 에어 펌프 소개 | 03 |
| 에어 어시스트 세트 사용하기 | 05 |
| 자주 묻는 질문 | 09 |
| 애프터 서비스 | 14 |
| 스테이트먼트 | 15 |

TC

| | |
|-------|----|
| 物品清單 | 01 |
| 認識氣泵 | 03 |
| 使用方法 | 05 |
| 常見問題集 | 09 |
| 售後服務 | 14 |
| 聲明 | 15 |

ZH

| | |
|--------------------|----|
| 物料清單 | 01 |
| 认识气泵 | 03 |
| 使用空气辅助装置 | 05 |
| 常见问题 | 09 |
| 售后服务 | 14 |
| 声明 | 15 |
| 产品有毒有害物质或元素的名称及含量表 | 20 |

List of items | Liste der Teile | Lista de artículos | Liste des éléments | Elenco degli articoli | Lijst van onderdelen | Lista de itens | 内容物一覧 | 아이템 목록 | 物品清單 | 物料清單



EN-This kit is applicable to all xTool machines that support the AUTO function.

DE-Dieses Kit gilt für alle xTool-Maschinen, die die AUTO-Funktion unterstützen.

ES-Este kit es aplicable a todas las máquinas xTool que admiten la función AUTO.

FR-Ce kit s'applique à toutes les machines xTool qui prennent en charge la fonction AUTO.

IT-Questo kit è applicabile a tutte le macchine xTool che supportano la funzione AUTO.

NL-Deze kit is van toepassing op alle xTool-machines die de AUTO-functie ondersteunen.

PT-Este kit é aplicável a todas as máquinas xTool que suportam a função AUTO.

JP-このキットは、AUTO 機能をサポートするすべての xTool マシンに適用できます。

KO-이 키트는 AUTO 기능을 지원하는 모든 xTool 기계에 적용할 수 있습니다.

TC-此套裝可搭配使用所有支援 AUTO 功能的設備。

ZH-此套裝适配所有支持 AUTO 功能的机型。



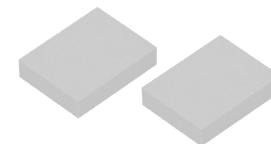
Air pump | Luftpumpe | Bomba de aire | Pompe à air | Pompa dell'aria | Luchtpomp | Bomba de ar | エアポンプ | 에어 펌프 | 氣泵 | 气泵



USB cable | USB-Kabel | Cable USB | Câble USB | Cavo USB | USB-kabel | Cabo USB | USB케이블 | USB 케이블 | USB 連接線 | USB 数据线



Tube 0.8 m | Schlauch 0.8 m | Tubo 0.8 m | Tube 0.8 m | Tubo 0.8 m | Slang 0.8 m | Tubo 0.8 m | チューブ 0.8 m | 튜브 0.8 m | 氣管 0.8 m | 气管 0.8 m



Filter | Filter | Filtro | Filtre | Filtro | Filter | Filtro | フィルター | 필터 | 濾棉 | 濾棉



User manual | Benutzerhandbuch | Manual de Usuario | Manuel d'utilisation | Manuale utente | Gebruikershandleiding | Manual do Usuário | 取扱説明書 | 사용자 매뉴얼 | 使用者手冊 | 用戶手冊

Meet the air pump | Luftpumpe kennenlernen | Conozca la bomba de aire | Présentation de la pompe à air | Pompa dell'aria | Leer de luchtpomp kennen | Conheça a bomba de ar | エアポンプの概要 | 에어 펌프 소개 | 認識氣泵 | 认识气泵



| | 01 | 02 | 03 | 04 |
|-----------|------------------------|-------------------|--------------------------------------|-------------------|
| EN | Power port | Tube fitting | Device connection port | Turning off |
| DE | Stromanschluss | Schlauchanschluss | Anschluss des Geräts | Ausschalten |
| ES | Puerto de alimentación | Empalme para tubo | Puerto de conexión del dispositivo | Apagado |
| FR | Port d'alimentation | Raccord de tuyaux | Port de connexion du dispositif | Mise hors tension |
| IT | Porta di alimentazione | Attacco tubo | Porta di connessione del dispositivo | Spegnimento |
| NL | Stroompoort | Slangaansluiting | Aansluitpoort voor apparaat | Uitschakelen |
| PT | Porta de alimentação | Conexão para tubo | Porta de ligação do dispositivo | Desligar |
| JP | 電源ポート | チューブフィッティング | マシン接続ポート | 電源をオフにします |
| KO | 전원 포트 | 튜브 연결부 | 장치연결포트 | 전원을 끄 |
| TC | 電源接口 | 氣管連接埠 | 設備連接接口 | 關機 |
| ZH | 电源接口 | 气管接口 | 设备接口 | 关机 |

05
EN-Auto mode, in which airflow is set automatically by XCS
DE-Automatikmodus, in dem der Luftstrom automatisch durch XCS eingestellt wird
ES-Modo automático. El caudal de aire se ajusta automáticamente mediante el XCS
FR-Mode auto, dans lequel le flux d'air est ajusté automatiquement par XCS
IT-Modalità automatica in cui il flusso dell'aria viene regolato automaticamente da XCS.
NL-Automatische modus waarin de luchtstroom door XCS automatisch wordt aangepast.

PT-Modo automático, no qual o fluxo de ar é definido automaticamente pelo XCS
JP-自動モード。この場合、送風はXCSによって自動的に設定されます
KO-XCS에서 자동으로 공기 유량을 설정하는 자동 모드
TC-自動模式，XCS 自動調節氣流大小
ZH-自动模式，XCS 自动调节气流大小

06
EN
1-MAX: Manual mode, in which airflow can be increased level by level
DE
1-MAX: Manueller Modus, in dem der Luftstrom stufenweise erhöht werden kann
ES
1-MAX: Modo manual. El caudal de aire se puede aumentar por niveles
FR
1-MAX: Mode manuel, dans lequel le flux d'air peut être augmenté niveau par niveau
IT
1-MAX: Modalità manuale in cui il flusso dell'aria può essere aumentato livello per livello

NL
1-MAX: Handmatige modus waarin de luchtstroom niveau voor niveau kan worden verhoogd
PT
1-MAX: Modo manual, no qual o fluxo de ar é aumentado nível a nível
JP
1~MAX (1~最大): 手動モード。この場合、レベルを高くすることに送風量が増えます
KO
1-MAX: 공기 유량을 단계적으로 높일 수 있는 수동 모드
TC
1~MAX: 手動模式，氣流逐級遞增
ZH
1~MAX: 手动模式，气流逐级增大

Use the air assist set | Verwenden Sie das Air-Assist-Set | Use el kit de compresor de aire | Utiliser l'ensemble d'assistance pneumatique | Utilizzo del kit ausiliario ad aria | De luchthulpset gebruiken | Utilização do conjunto de assistência aérea | エアアシスト装置の使用 | 에어 어시스트 세트 사용하기 | 使用方法 | 使用空气辅助装置



EN-For other xTool machines that support the AUTO function, refer to the use of xTool S1 with the air assist set.

DE-Für andere xTool-Maschinen, die die AUTO-Funktion unterstützen, siehe die Verwendung von xTool S1 mit das Air-Assist-Set.

ES-Para otras máquinas xTool que admitan la función AUTO, consulte el uso de xTool S1 con el kit de compresor de aire.

FR-Pour les autres machines xTool qui prennent en charge la fonction AUTO, voir l'utilisation du xTool S1 avec l'ensemble d'assistance pneumatique.

IT-Per altre macchine xTool che supportano la funzione AUTO, fare riferimento all'uso di xTool S1 con il kit ausiliario ad aria.

NL-Voor andere xTool-machines die de AUTO-functie ondersteunen, zie het gebruik van xTool S1 met de luchthulpset.

PT-Para outras máquinas xTool que suportam a função AUTO, consultar a utilização de xTool S1 com o conjunto de assistência aérea.

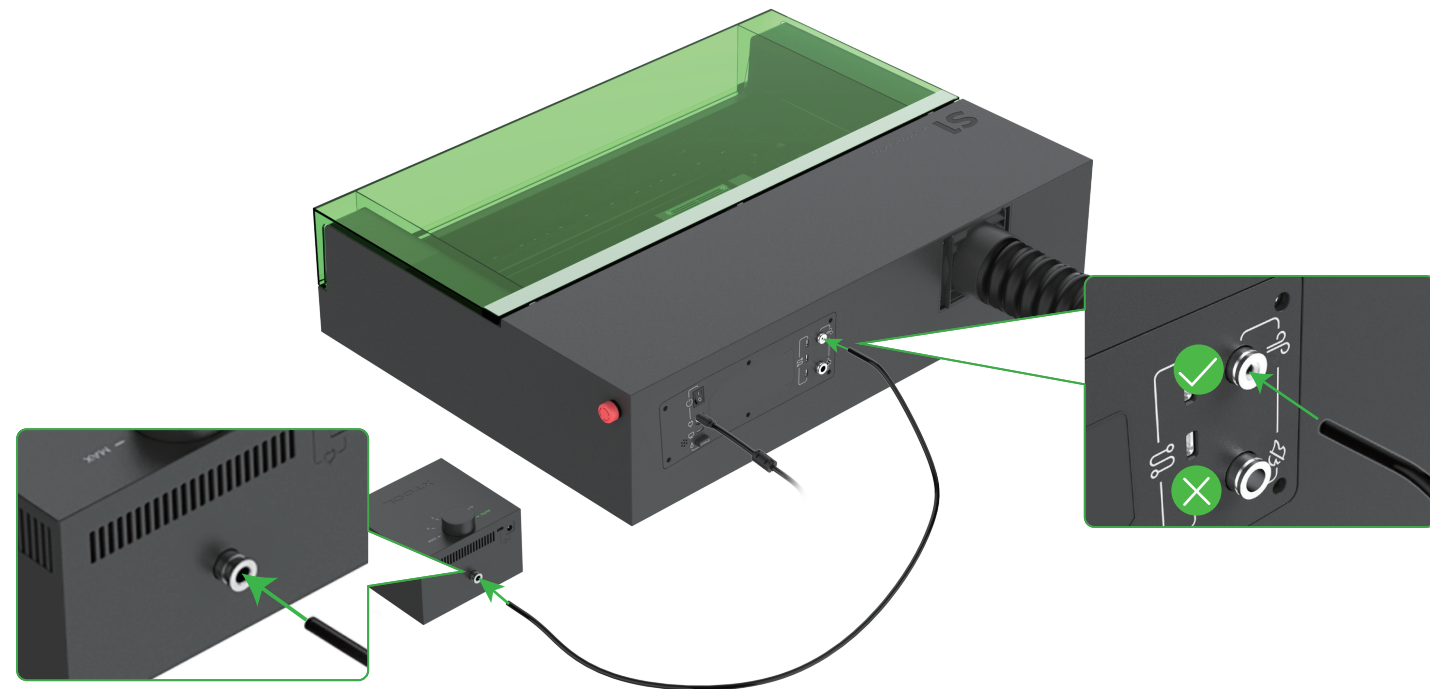
JP-AUTO（自動）機能に対応した他のxTool機については、エアアシスト装置付きxTool S1の使い方をご参照ください。

KO-AUTO 기능을 지원하는 다른 xTool 기계의 경우 에어 어시스트 세트 함께 xTool S1 사용을 참조하십시오.

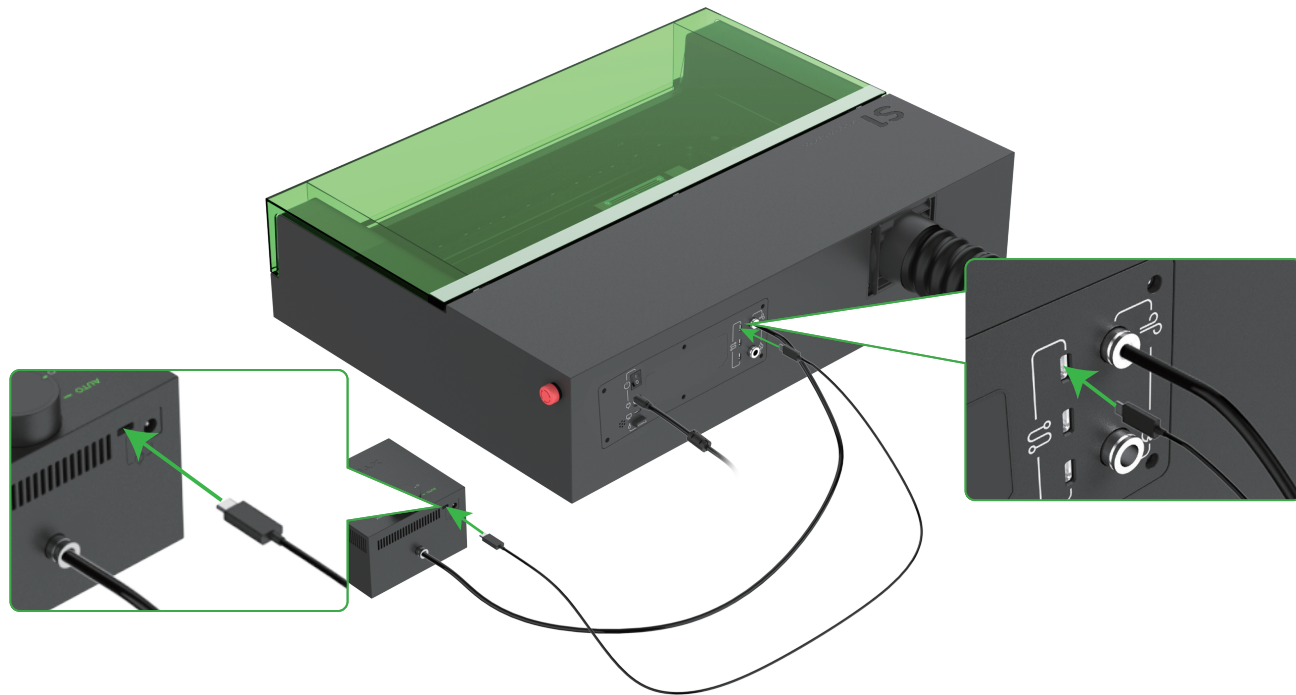
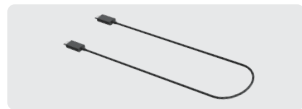
TC-有關其他支援 AUTO 功能的設備的連接和使用，可參考 xTool S1。

ZH-其他支持 AUTO 功能的设备可参考 xTool S1 的连接和使用。

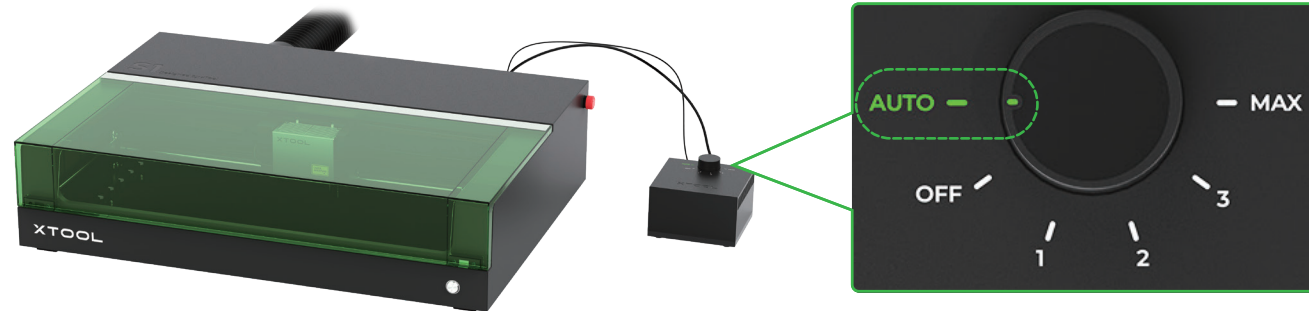
1



2



3



EN-You can turn the knob to AUTO to allow XCS to set the airflow based on your setting of processing parameters. You can also set the airflow manually as required.

DE-Sie können den Knopf auf AUTO drehen, damit XCS den Luftstrom basierend auf Ihrer Einstellung der Bearbeitungsparameter einstellen kann. Sie können den Luftstrom nach Bedarf auch manuell einstellen.

ES-Puede girar el mando a AUTO para permitir que el XCS ajuste el caudal de aire según sus parámetros de configuración o procesamiento. También puede ajustar el caudal de aire manualmente según lo necesite.

FR-Vous pouvez tourner le bouton sur AUTO afin de permettre à XCS de régler le flux d'air selon votre réglage des paramètres de traitement. Vous pouvez également définir le flux d'air manuellement selon le besoin.

IT-Ruotare la manopola su AUTO per consentire a XCS di regolare il flusso dell'aria in base alle tue impostazioni dei parametri di lavorazione. Se necessario è anche possibile regolare manualmente il flusso dell'aria.

NL-U kunt de knop op AUTO zetten om XCS de luchtstroom te laten regelen op basis van uw instelling van verwerkingsparameters. Naar behoefte kunt u de luchtstroom ook handmatig instellen.

PT-Pode girar o botão para a posição AUTO para permitir que o XCS defina o fluxo de ar com base na sua definição de parâmetros de processamento. Também pode definir o fluxo de ar manualmente, conforme necessário.

JP-ノブをAUTO（自動）に合わせると、お客様の加工パラメータ設定に基づき、XCSによって送風が自動的に設定されます。また、必要場合は送風を手動で設定することもできます。

KO-노브를 AUTO로 전환하면 XCS가 가공 매개 변수 설정에 따라 공기 유량을 지정할 수 있습니다. 필요에 따라 공기 유량을 수동으로 설정할 수도 있습니다.

TC-可將旋鈕檔位調至 AUTO 檔，讓 XCS 在加工過程中根據加工情況自動調整氣流大小；也可根據加工需求手動調節氣流。

ZH-可将旋鈕挡位调至 AUTO 挡，加工过程中由 XCS 根据加工设置自动调整气流大小；也可根据加工需要手动调节气流。

FAQs | Häufig gestellte Fragen | Preguntas frecuentes | FAQs | Domande frequenti (FAQ) | FAQs | Perguntas Frequentes | よくある質問 | 자주 묻는 질문 | 常見問題集 | 常见问题

EN

1. The airflow of the air assist set is low. Why?

The possible cause is that the filter gets dirty and blocks the airflow. Replace the filter as shown in the following.

DE

1. Der Luftstrom des Air-Assist-Set ist schwach. Warum?

Der mögliche Grund hierfür ist, dass der Filter mit der Zeit verschmutzt und somit den Luftstrom blockiert. Ersetzen Sie den Filter wie unten abgebildet.

ES

1. El caudal de aire del kit de compresor de aire es bajo. ¿Por qué?

Es posible que el filtro esté sucio y bloquee el caudal de aire. Sustituya el filtro como se indica a continuación.

FR

1. Le flux d'air de l'ensemble d'assistance pneumatique est faible. Quelle en est la raison ?

Il est possible que le filtre soit sale et bloque le flux d'air. Remplacez le filtre comme indiqué ci-dessous.

IT

1. Il flusso dell'aria del kit ausiliario ad aria è basso. Perché?

L'eventuale causa è che il filtro è sporco e blocca il flusso dell'aria. Sostituire il filtro come mostrato di seguito.

NL

1. De luchtstroom van de luchthulpset is laag. Waarom?

De mogelijke oorzaak kan zijn dat het filter vuil wordt en de luchtstroom blokkeert. Vervang het filter zoals hieronder aangegeven.

PT

1. O fluxo de ar do conjunto de assistência aérea é baixo. Porquê?

O filtro tende a ficar sujo, o que provoca a obstrução do fluxo de ar. Substitua o filtro, conforme mostrado no exemplo seguinte.

JP

1. エアアシスト装置の送風量が少なくなっています。なぜですか？

可能性のある原因は、フィルターが汚れていて、送風を妨げていることです。以下の図に示すように、フィルターを交換してください。

KO

1. 에어 어시스트 세트의 공기 유량이 낮습니다. 왜 그럴까요?

가능한 원인은 필터가 오염되어 공기가 제대로 흐르지 않는 것입니다. 다음과 같이 필터를 교체하십시오.

TC

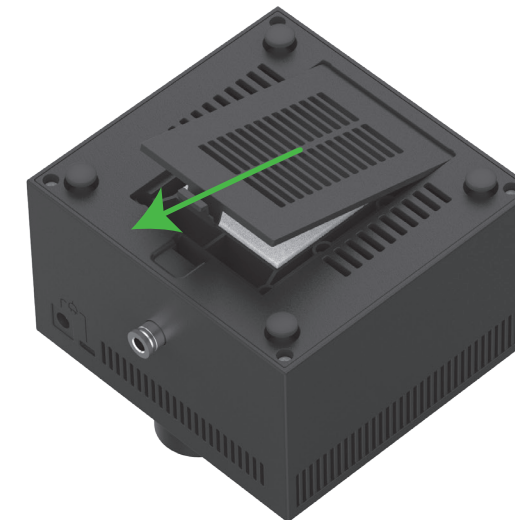
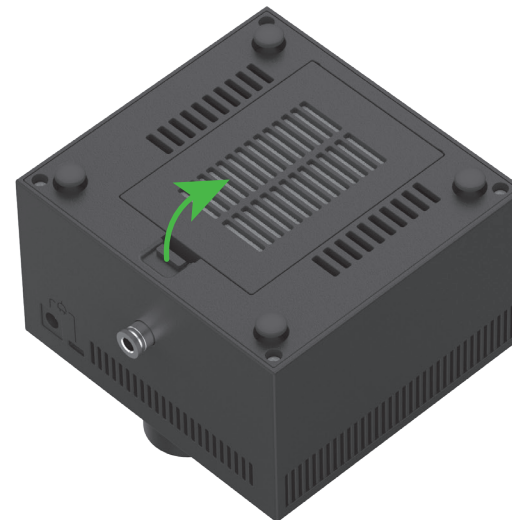
1. 為什麼我的空氣輔助裝置氣流變小了？

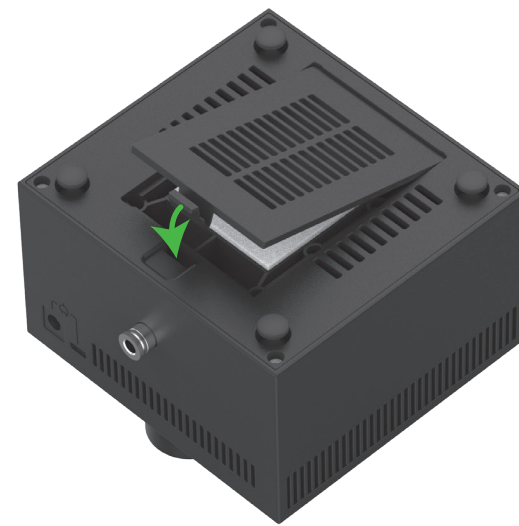
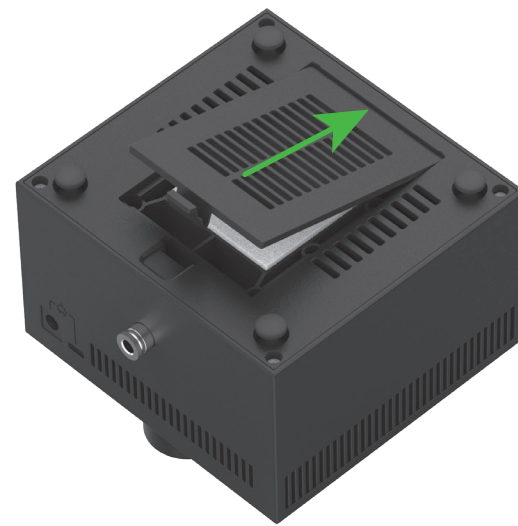
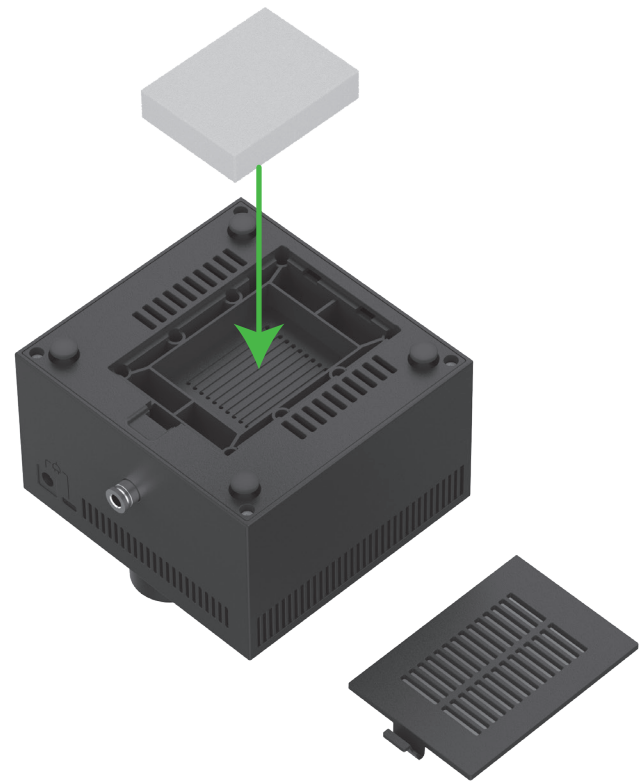
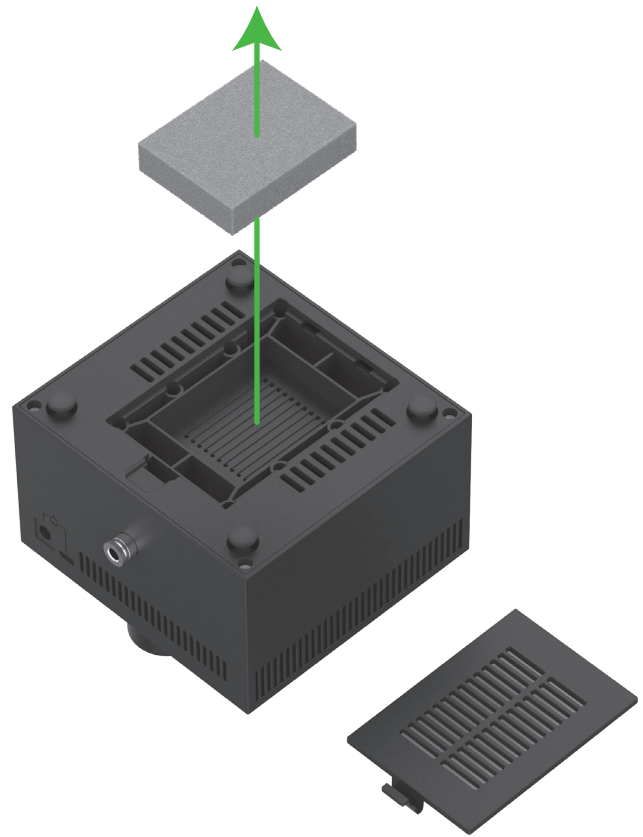
可能是濾棉出現髒污，因而阻礙氣流。請更換濾棉。

ZH

1. 为什么我的空气辅助装置气流变小了？

可能是滤棉脏污，阻碍气流，请更换滤棉。





EN

2. How frequently do I need to replace the filter?

The service life of a filter varies according to the ambient air. Generally, it can work for 6 months or longer. You can use it as long as it does not block the air.

DE

2. Wie oft muss ich den Filter ersetzen?

Die Lebensdauer eines Filters hängt von der Luftqualität der Arbeitsumgebung ab. In der Regel funktioniert er länger als 6 Monate einwandfrei. Sie können ihn verwenden, bis eine Blockierung auftritt.

ES

2. ¿Con qué frecuencia hay que sustituir el filtro?

La vida útil de un filtro varía en función de la calidad del aire del entorno de trabajo. Normalmente, puede funcionar correctamente durante más de 6 meses. Puede usarlo hasta que se bloquee.

FR

2. À quelle fréquence dois-je remplacer le filtre ?

La durée de vie d'un filtre varie selon la qualité de l'air de l'environnement de travail. En général, il peut fonctionner correctement pendant plus de 6 mois. Vous pouvez l'utiliser jusqu'à ce qu'il soit obstrué.

IT

2. Con che frequenza devo sostituire il filtro?

Il ciclo di vita di un filtro varia in base alla qualità dell'aria dell'ambiente di lavoro. Solitamente, può funzionare correttamente per oltre 6 mesi. È possibile utilizzarlo finché non si blocca.

NL

2. Hoe vaak moet ik het filter vervangen?

De levensduur van een filter varieert, afhankelijk van de luchtkwaliteit van de werkomgeving. Het kan meestal meer dan 6 maanden goed werken. U kunt het gebruiken totdat het verstopt raakt.

PT

2. Com que frequência devo substituir o filtro?

A vida útil de um filtro varia consoante a qualidade do ar do ambiente de trabalho. Regra geral, pode funcionar corretamente durante mais de 6 meses. Pode utilizá-lo até dar sinais de estar obstruído.

JP

2. どれぐらいの頻度でフィルターを交換する必要がありますか？

フィルターの寿命は、作業環境の空気品質によって異なります。一般的に、フィルターは6か月以上にわたって正常に機能します。送風が妨げられるまで、フィルターを使用できます。

KO

2. 필터 교체 주기가 어떻게 되나요?

필터 수명은 작업장 주변 공기질에 따라 달라집니다. 일반적으로 6개월 넘게 사용할 수 있습니다. 필터는 막힐 때까지 사용 가능합니다.

TC

2. 濾棉需要多久更換一次？

濾棉的使用壽命會因工作環境的空氣品質而有所差異，通常可使用6個月以上，如無明顯堵塞則可繼續使用。

ZH

2. 濾棉需要多久更換一次呢？

濾棉的使用壽命因其工作環境的空氣質量而異，通常可使用6個月以上，無明顯堵塞可繼續使用。

After-sales services | Kundendienst | Servicio de posventa | Services après-vente | Servizi post-vendita | Dienst na verkoop | Serviços de pós-vendas | アフターサービス | 애프터 서비스 | 售後服務 | 售后服务

EN

For technical support, contact us at support@xtool.com.

For more information about after-sales services, visit support.xtool.com.

DE

Für technische Unterstützung kontaktieren Sie uns bitte unter

support@xtool.com.

Weitere Informationen über Kundendienstleistungen finden Sie unter

support.xtool.com.

ES

Para soporte técnico, contáctese con nosotros a través de support@xtool.com.

Para más información acerca de los servicios posventa, visite support.xtool.com.

FR

Pour obtenir une assistance technique, contactez-nous à l'adresse

support@xtool.com.

Pour plus d'informations sur les services après-vente, visitez support.xtool.com.

IT

Per assistenza tecnica, contattateci per email: support@xtool.com.

Per ulteriori informazioni sui servizi post-vendita, visitare support.xtool.com.

NL

Voor technische ondersteuning kunt u contact met ons opnemen via

support@xtool.com.

Voor meer informatie over de dienst na verkoop, bezoek support.xtool.com.

PT

Para apoio técnico, entre em contacto conosco

através do e-mail support@xtool.com.

Para mais informações sobre o serviço de pós-venda, visite support.xtool.com.

JP

テクニカルサポートについては、support@xtool.comまでお問い合わせください。アフターサービスの詳細については、jp@xtool.comにアクセスしてください。

KO

기술 지원이 필요한 경우 support@xtool.com으로

문의하십시오.

애프터 서비스에 대한 자세한 내용은 support.xtool.com을 방문하십시오.

TC

若需要技術協助，請透過 support@xtool.com 聯絡我們。如需有關售後服務的其他資訊，請造訪 support.xtool.com。

ZH

更多产品信息，可访问 makeblock.com/cn/docs。

如需技术支持，可通过以下方式联系我们：

- QQ 技术支持：[800182013](https://www.qq.com)
- 技术支持热线：[400-893-0004](https://www.4008930004.com)
- 微信公众号：童心制物售后



Statement | Erklärung | Declaración | Déclaration | Dichiarazione | Verklaring | Declaração | 説明 | 스테이트먼트 | 聲明 | 声明

EN

Thank you for choosing xTool products!

If you use the product for the first time, read carefully all the accompanying materials of the product to improve your experience with it. If you do not use the product according to the instructions and requirements of the Manual, or mis-operate the product due to misunderstanding, etc., the Company shall bear no responsibility for any loss resulting therefrom.

The Company has collated the content of the Manual rigorously and carefully, but errors or omissions may remain.

The Company is committed to continuously improving product functions and service quality, and therefore reserves the right to change any product or software described in the Manual and the content of the Manual at any time.

The Manual is intended to help you use the product properly and does not include any description of hardware and software configuration. For product configuration, refer to the related contract (if any) and packing list, or consult your distributor. Images in the Manual are for reference only and the actual product may vary.

Protected by copyright laws and regulations, the Manual shall not be reproduced or transcribed in any way, or be transmitted on any wired or wireless network in any manner, or be translated into any language, or be modified in any way, such as content, image, or layout modification, without the prior written authorization of the Company.

The Company is committed to continuously improving the product and related materials. The product and the Manual are subject to change, and updates can be found at [xtool.com](https://www.xtool.com).

DE

Vielen Dank, dass Sie sich für xTool-Produkte entschieden haben!

Wenn Sie das Produkt zum ersten Mal benutzen, lesen Sie bitte sorgfältig das gesamte Begleitmaterial des Produkts durch. Wenn Sie das Produkt nicht gemäß den Anweisungen und Anforderungen des Handbuchs verwenden oder das Produkt fehlerhaft betreiben, übernimmt das Unternehmen keine Verantwortung für daraus resultierende Schäden.

Das Unternehmen hat den Inhalt des Handbuchs sorgfältig und gewissenhaft zusammengestellt, aber es können Fehler oder Auslassungen bestehen.

Das Unternehmen ist bestrebt, die Produktfunktionen und die Servicequalität ständig zu verbessern, und behält sich daher das Recht vor, die im Handbuch beschriebenen Produkte oder Software sowie den Inhalt des Handbuchs jederzeit zu ändern.

Das Handbuch soll Ihnen helfen, das Produkt richtig zu benutzen und enthält keine Beschreibung der Hardware- und Softwarekonfiguration. Für die Produktkonfiguration lesen Sie bitte den zugehörigen Vertrag (falls vorhanden) und die Packliste oder wenden Sie sich an Ihren Händler. Die Abbildungen in diesem Handbuch dienen nur als Referenz und das tatsächliche Produkt kann davon abweichen.

Die Anleitung ist urheberrechtlich geschützt. Ohne vorherige schriftliche Genehmigung seitens des Unternehmens darf die Anleitung weder auf irgendeine Weise reproduziert, umgeschrieben, auf irgendeine Weise über ein kabelgebundenes oder kabelloses Netzwerk übertragen oder in irgendeine Sprache übersetzt werden, noch dürfen irgendwelche Änderungen daran vorgenommen werden, beispielsweise in Bezug auf Inhalt, Abbildungen oder Layout.

Das Unternehmen hat es sich zur Aufgabe gemacht, das Produkt und die damit verbundenen Materialien stetig zu verbessern. Das Produkt und die Gebrauchsanleitung können verändert werden. Aktualisierungen sind unter [xtool.com](https://www.xtool.com) zu finden.

ES

¡Bienvenido al uso de los productos xTool!

Si está utilizando este producto por primera vez, lea cuidadosamente todo el material que lo acompaña para mejorar la experiencia con el producto. Si no utiliza este producto de acuerdo con las instrucciones y requisitos del Manual u opera el producto de manera errónea, etc., la empresa no se hará responsable de ningún daño.

La empresa ha cotejado el contenido del manual de manera rigurosa; sin embargo, pueden llegar a quedar algunos errores u omisiones.

La empresa se compromete a seguir mejorando las funciones de sus productos y la calidad de sus servicios y, por lo tanto, se reserva el derecho de cambiar cualquier producto o software descrito en el Manual, así como también el contenido del Manual en cualquier momento.

La función de este Manual es la de ayudarlo a utilizar este producto de manera apropiada y no incluye ninguna descripción de la configuración del hardware o software. Para ver la configuración del producto, revise el contrato relacionado (si existe) y la lista de embalaje, o consulte al distribuidor. Las imágenes en el Manual son únicamente de referencia y pueden variar con respecto al producto real.

El manual está protegido por las leyes y reglamentos sobre derechos de autor y no podrá reproducirse ni transcribirse en ningún modo, ni transmitirse por ninguna red alámbrica o inalámbrica de ninguna forma, ni traducirse a ningún idioma, ni modificarse en modo alguno en su contenido, imagen o maquetación, sin la autorización previa por escrito de la empresa.

La empresa se compromete a mejorar de forma continua el producto y los materiales relacionados. El producto y el manual están sujetos a modificaciones, y las actualizaciones están disponibles en [xtool.com](https://www.xtool.com).

FR

Bienvenue sur les produits xTool !

En cas de première utilisation du produit, lisez attentivement tous les documents d'accompagnement du produit afin d'améliorer votre expérience avec celui-ci. La société ne sera pas responsable des pertes qui résulteront d'une utilisation incorrecte du produit selon les instructions et les exigences du manuel, ou d'une mauvaise utilisation du produit en raison d'un malentendu de votre part.

La société a rassemblé le contenu du manuel avec rigueur et attention, mais il est possible qu'il subsiste des erreurs ou des omissions.

La société s'engage à améliorer continuellement les fonctions des produits et la qualité du service, et se réserve donc le droit de modification de tout produit ou logiciel décrit dans le manuel et le contenu du manuel à tout moment.

Le manuel est destiné à vous aider à utiliser le produit correctement et ne comprend aucune description de la configuration matérielle et logicielle. Reportez-vous au contrat correspondant (le cas échéant) et à la liste de colisage pour la configuration du produit, ou consultez votre distributeur. Les images du manuel sont fournies à titre de référence uniquement et le produit réel peut varier.

Protégé par les lois et réglementations sur le droit d'auteur, le manuel ne doit pas être reproduit ou transcrit de quelque manière que ce soit, ni transmis sur un réseau avec ou sans fil de quelque manière que ce soit, ni traduit dans quelque langue que ce soit, ni modifié de quelque manière que ce soit, notamment en ce qui concerne le contenu, les images ou la mise en page, sans l'autorisation écrite préalable de la société.

La Société s'engage à améliorer en permanence le produit et les matériaux associés. Le produit et le Manuel sont soumis à modification, et les mises à jour sont disponibles à l'adresse [xtool.com](https://www.xtool.com).

IT

Benvenuti all'utilizzo dei prodotti xTool!

Se utilizzi il prodotto per la prima volta, leggi attentamente tutti i documenti forniti per un'esperienza migliore. Se non si utilizza il prodotto secondo le istruzioni e i requisiti del manuale, o se si utilizza il prodotto in modo errato a causa di incomprensioni, ecc., la azienda non può assumersi alcuna responsabilità per eventuali perdite derivate.

La azienda ha redatto questo Manuale con rigore e attenzione, ma possono comunque essere presenti errori o omissioni.

La azienda si impegna a migliorare continuamente le funzioni del prodotto e la qualità del servizio, e pertanto si riserva il diritto di modificare qualsiasi prodotto o software descritto nel Manuale e il contenuto dello stesso in qualsiasi momento.

Il Manuale ha lo scopo di aiutare l'utente a utilizzare correttamente il prodotto e non include alcuna descrizione della configurazione hardware e software. Per la configurazione del prodotto, fare riferimento al relativo contratto (se presente) e all'elenco di imballaggio oppure rivolgersi al distributore. Le immagini nel Manuale sono solo di riferimento e il prodotto reale può variare.

Secondo le leggi e le norme sul diritto d'autore, non è consentito riprodurre o trascrivere il manuale in nessun modo, né trasferirlo in nessuna forma in una rete via cavo o wireless, né tradurlo in qualsiasi lingua, né modificarlo in alcun modo, ad esempio nel contenuto, nelle immagini o nel layout senza previa autorizzazione scritta dell'azienda.

L'azienda si impegna a migliorare continuamente il prodotto e i materiali connessi. Il prodotto e il manuale sono soggetti a modifiche, gli aggiornamenti sono riportati all'indirizzo [xtool.com](#).

NL

Welkom bij xTool producten!

Als u het product voor de eerste keer gebruikt, lees dan zorgvuldig alle begeleidende materialen van het product om uw ervaring met het product te verbeteren. Als u het product niet volgens de instructies en eisen van de handleiding gebruikt, of het product verkeerd gebruikt door een misverstand, etc., zal het Bedrijf geen verantwoordelijkheid dragen voor enig verlies dat hieruit voortvloeit.

Het Bedrijf heeft de inhoud van de handleiding zorgvuldig verzameld, maar er kunnen fouten of omissies in voorkomen.

Het Bedrijf streeft naar een voortdurende verbetering van de productfuncties en de kwaliteit van de service, en behoudt zich daarom het recht voor om elk product of software beschreven in de Handleiding en de inhoud van de Handleiding op elk moment te wijzigen.

De handleiding is bedoeld om u te helpen het product correct te gebruiken en bevat geen beschrijving van de hardware- en softwareconfiguratie. Raadpleeg voor de productconfiguratie het (eventuele) bijbehorende contract en de paklijst, of neem contact op met uw distributeur. Afbeeldingen in de handleiding dienen alleen ter referentie en het werkelijke product kan afwijken.

Deze handleiding wordt auteursrechtelijk beschermd en mag, zonder voorafgaande schriftelijke toestemming van het Bedrijf, op geen enkele wijze worden gereproduceerd of getranscribeerd. Tevens mag deze niet worden verzonden via een bekabeld of draadloos netwerk, naar enige taal worden vertaald, en deze mag op geen enkele wijze waar het bijvoorbeeld de content, afbeeldingen of lay-out betreft, worden gewijzigd.

Het bedrijf streeft naar voortdurende verbetering van het product en de bijbehorende materialen. Het product en de handleiding kunnen worden gewijzigd en updates vindt u bij [xtool.com](#).

PT

Muito obrigado por escolher a xTool!

Se estiver a usar o produto pela primeira vez, leia atentamente todos os materiais que acompanham o produto para melhorar a sua experiência com ele. Se não usar o produto de acordo com as instruções e exigências do Manual, ou operar o produto de forma incorreta devido à má compreensão etc., a Empresa não se responsabilizará por qualquer prejuízo resultante.

A Empresa compilou o conteúdo do Manual rigorosa e cuidadosamente, mas podem existir erros ou omissões.

A Empresa compromete-se a melhorar continuamente as funções do produto e a qualidade do serviço e, portanto, reserva-se o direito de alterar qualquer produto ou software descrito no Manual e o conteúdo do Manual a qualquer momento.

O Manual destina-se a ajudá-lo a usar o produto corretamente e não inclui qualquer descrição de configuração de hardware e software. Para a configuração do produto, consulte o contrato relacionado (se houver) e a lista da embalagem ou consulte o seu distribuidor. As imagens no Manual são somente para referência e o produto real pode variar.

Protegido pelas leis e regulações de direito de autor, o Manual não deve ser reproduzido ou transcrito de nenhuma forma, ou ser transmitido em nenhuma rede com ou sem fio de qualquer maneira, ou ser traduzido em qualquer idioma, ou ser modificado de qualquer forma, tais como modificação de conteúdo, imagem, ou layout, sem a autorização prévia por escrito da Empresa.

A Empresa está empenhada em melhorar continuamente o produto e os materiais relacionados. O produto e o Manual estão sujeitos a alterações e pode encontrar atualizações em [xtool.com](#).

JP

xTool製品へようこそ!

製品の利用体験を向上させるために、本製品を初めて使用する場合は製品に付属するすべての資料をよくお読みください。取扱説明書の説明や要求事項に従って製品を使用しなかった場合、または誤解などにより製品を誤操作した場合、当社はそれによって生じたいかなる損失についても責任を負わないものとします。

当社は、本書の内容を厳密かつ慎重に照合しておりますが、誤字や脱字が残っている場合があります。

当社は、製品の機能とサービスの品質を継続的に改善することに専念しており、本書に記載されている製品またはソフトウェア、および本書の内容について、いつでも変更する権利を留保します。

本書は、ユーザーが製品を適切に使用することを目的とし、ハードウェアおよびソフトウェアの構成に関する説明は含まれていません。製品の構成については、マニュアルを参照してください。本書の画像は参照用であり、実際の製品と異なる場合があります。

本マニュアルは、著作権法および規制によって保護されているため、当社の書面による事前の許可なしに、本書をいかなる手段によっても複製、転写したり、いかなる有線または無線ネットワークでいかなる方法によっても送信したり、いかなる言語に翻訳したり、いかなる内容、写真、レイアウトなどの変更を行ったりすることを禁じます。

当社は製品や関連資材の継続的な改良に取り組んでいます。製品やマニュアルは変更されることがあります。更新情報は、[makeblock.com/cn/docs/xtool-jp](#)で参照できます。

KO

xTool 제품을 구입해 주셔서 감사합니다!

본 제품을 처음 사용하는 경우 제품과 함께 제공되는 모든 자료를 주의 깊게 읽으시면 더

나은 사용 경험을 즐기실 수 있습니다. 본 사용설명서의 지시 및 요구사항에 따라 본 제품을 사용하지 않거나, 이해 부족 등으로 제품을 오작동 시킨 경우, 그 회사 손실 대해 일체의 책임을 지지 않습니다.

그 회사 사용설명서의 내용을 엄밀하고 주의 깊게 정리하였으나 해당 설명서에는 오류나 누락이 있을 수 있습니다.

그 회사 제품의 기능과 서비스 품질을 지속적으로 개선하기 위해 최선을 다하고 있으며, 이에 따라 사용설명서 및 여기 내용에 설명된 제품이나 소프트웨어를 언제든지 변경할 수 있는 권리를 보유합니다.

본 사용설명서는 제품을 올바르게 사용하는 데 도움을 드리기 위해 제작되었으며 하드웨어 및 소프트웨어 구성에 대한 설명은 포함하지 않습니다. 본 제품 구성에 대해서는 관련 계약서(있는 경우) 및 포장 목록을 참조하거나 대리점에 문의하세요. 본 사용설명서의 이미지는 참고용이며 실제 제품과 다를 수 있습니다.

저작권법 및 규정으로 보호되는 이 설명서는 회사의 사전 서면 승인 없이 어떠한 방식으로든 복제 또는 복사하거나, 어떠한 방식으로든 유선 또는 무선 네트워크를 통해 전송하거나, 어떠한 언어로든 번역하거나, 콘텐츠, 이미지 또는 레이아웃 수정과 같은 어떠한 방식으로든 수정할 수 없습니다.

회사 제품 및 관련 소재를 지속적으로 개선하기 위해 최선을 다하고 있습니다. 제품 및 설명서는 변경될 수 있으며 업데이트 사항은 **xtool.com**에서 확인할 수 있습니다.

xTool의 사용자 가이드

xTool의 사용자 가이드

xTool의 사용자 가이드

xTool의 사용자 가이드

TC

感謝您選擇使用 xTool 產品！

若您是初次使用此產品，請仔細閱讀此產品的所有隨附材料，以提高您的使用體驗。若您未按照本手冊的說明和要求條件使用產品，或因誤解等原因誤操作產品而造成的損失，公司不承擔任何責任。

公司對本手冊的內容進行了嚴格、仔細的校對，但仍可能存在錯誤或疏漏。

公司不斷改進產品功能、提升服務品質，保留隨時更改本手冊所敘述任何產品或軟體的內容的權利。

本手冊旨在幫助您正確使用產品，不包括任何硬體和軟體組態說明。關於產品組態，請參考相關合同（如有）和打包清單，或諮詢經銷商。手冊中的影像僅供參考，實際產品可能會有所不同。

本手冊受著作權法保護。未經公司事先書面授權，不得以任何方式複製或抄錄本手冊、不得以任何形式在任何有線或無線網路中傳送本手冊、不得將本手冊翻譯成任何語言，也不得對本手冊的任何內容、圖片、編排等進行修改。

公司致力於持續改善產品及其相關資料，產品或本手冊內容如有變動，請以公司公布的最新內容為準。如想了解具體細節，請前往 **xtool.com**。

xTool

ZH

欢迎使用 xTool 产品！

首次使用本产品，请先详细阅读随产品配送的所有资料，以便更好地使用本产品。若未能依照说明和要求使用产品，或由于理解错误等原因误操作本产品，公司将不对由此导致的任何损失承担任何责任。

公司已经对本手册的内容进行了严格、仔细的校勘，但不能确保本手册完全无错误或是疏漏。

公司致力于不断改进产品功能，提升服务品质，因此保留随时更改本手册所叙述任何产品或软件程序及本手册内容的权利。

本手册旨在帮助用户正确使用本产品，并不包括对本产品的软硬件配置的任何说明。有关产品配置情况，请参阅相关合同（如有）和装箱清单，或咨询出售此产品的相关人员。本手册中的图片仅供参考，请以产品实物为准。

本手册受著作权法律法规的保护。未经公司事先书面授权，不得以任何方式复制或抄录本手册，不得以任何形式在任何有线或无线网络中传送本手册，不得将本手册翻译成任何语言，也不得对本手册进行任何内容、图片、布局等的修改。

公司致力于不断优化产品及其相关资料，产品或本手册内容如有变动，请以公司公布的最新信息为准，具体可访问 **makeblock.com/cn/docs** 了解。

Declaration of conformity | Konformitätserklärung | Declaración de conformidad | Déclaration de conformité | Dichiarazione di conformità | Conformiteitsverklaring | Declaração de conformidade

本手冊旨在幫助您正確使用產品，不包括任何硬體和軟體組態說明。關於產品組態，請參考相關合同（如有）和打包清單，或諮詢經銷商。手冊中的影像僅供參考，實際產品可能會有所不同。

本手冊受著作權法保護。未經公司事先書面授權，不得以任何方式複製或抄錄本手冊、不得以任何形式在任何有線或無線網路中傳送本手冊、不得將本手冊翻譯成任何語言，也不得對本手冊的任何內容、圖片、編排等進行修改。

公司致力於持續改善產品及其相關資料，產品或本手冊內容如有變動，請以公司公布的最新內容為準。如想了解具體細節，請前往 xtool.com。

EN Hereby, Makeblock Co., Ltd. declares that this product is in compliance with the essential requirements and other relevant provisions of the RoHS directive 2011/65/EU & (EU) 2015/863.

DE Hiermit erklärt Makeblock Co., Ltd., dass dieses Produkt die grundlegenden Anforderungen und anderen relevanten Vorschriften der RoHS-Richtlinie 2011/65/EU & (EU) 2015/863 einhält.

ES Makeblock Co. Ltd. declara por la presente que este producto cumple los requisitos esenciales y otras disposiciones pertinentes de la directiva RoHS 2011/65/UE & (EU) 2015/863.

FR Makeblock Co., Ltd. déclare par la présente que ce produit est conforme aux principales exigences et autres dispositions pertinentes de la directive RoHS 2011/65/UE & (EU) 2015/863.

IT Ia Makeblock Co., Ltd., con la presente dichiara che questo prodotto è conforme ai requisiti essenziali ed alle altre disposizioni pertinenti della direttiva RoHS 2011/65/UE & (EU) 2015/863.

NL Hierbij verklaart Makeblock Co., Ltd., dat dit product in overeenstemming is met de essentiële eisen en andere relevante bepalingen van de RoHS-richtlijn 2011/65/EU & (EU) 2015/863.

PT Pelo presente, a Makeblock Co., Ltd., declara que este produto está em conormidade com os requisitos essenciais e outras disposições relevantes da Diretiva RoHS 2011/65/UE & (EU) 2015/863.

产品有毒有害物质或元素的名称及含量表

| 部件名称 | 有毒有害物质或元素 | | | | | |
|-------|-----------|--------|--------|------------|------------|--------------|
| | 铅 (Pb) | 汞 (Hg) | 镉 (Cd) | 六价铬 Cr(VI) | 多溴联苯 (PBB) | 多溴二苯醚 (PBDE) |
| PCB | ○ | ○ | ○ | ○ | ○ | ○ |
| 线材 | ○ | ○ | ○ | ○ | ○ | ○ |
| 焊锡 | ○ | ○ | ○ | ○ | ○ | ○ |
| 金属件 | × | ○ | ○ | ○ | ○ | ○ |
| 电子元器件 | ○ | ○ | ○ | ○ | ○ | ○ |

○：表示该有毒有害物质在该部件所有均质材料中的含量均在SJ/T11363-2006 标准规定的限量要求以下。
×：表示该有毒有害物质至少在该部件的某一均质材料中的含量超出SJ/T11363-2006 标准规定的限量要求。
备注：以上“×”的部件中，部分含有有害物质超标是由于目前行业水平有限，暂时无法实现替代或减量化。

本标识内数字表示自产品组装出厂之日算起，产品在正常使用状态下的环保使用期限为10年。

本标识内数字表示自产品组装出厂之日算起，产品在正常使用状态下的环保使用期限为10年。