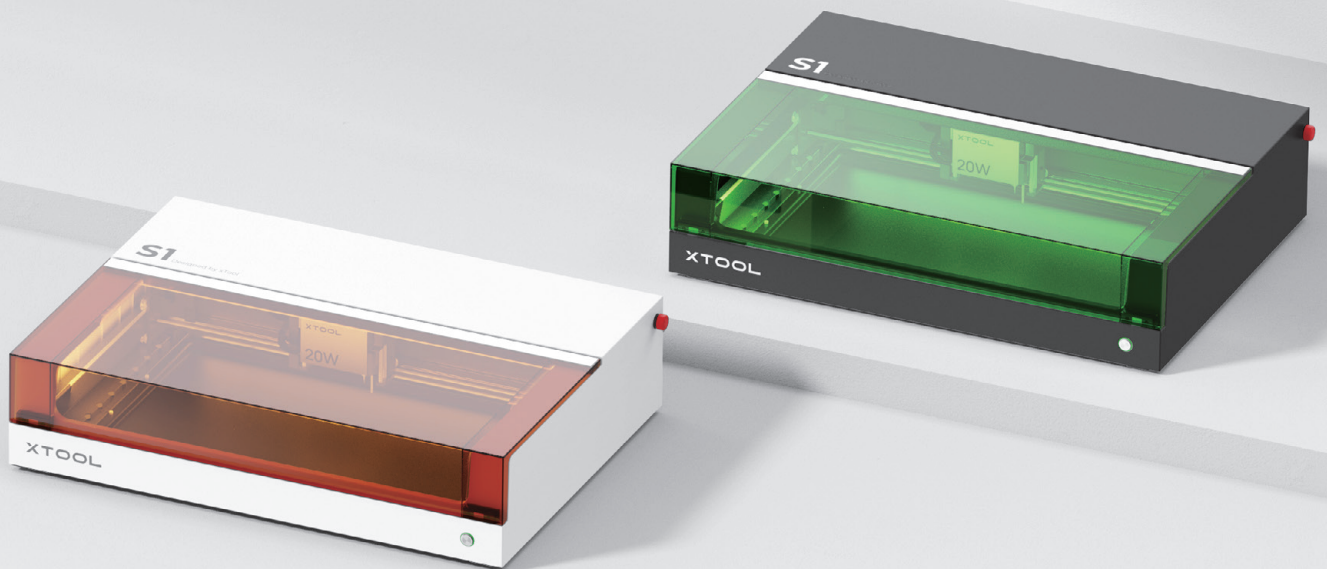
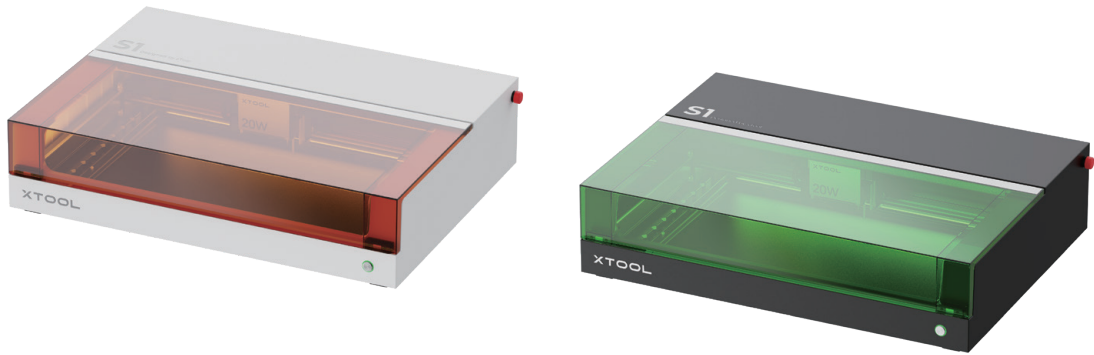


XTOOL | S1

Kurzanleitung





xTool S1 bietet zwei Farbvarianten. In diesem Benutzerhandbuch wird zur Veranschaulichung die schwarz-grüne Version verwendet.

Liste der Teile	-----	01
Lernen Sie Ihren xTool S1 kennen	-----	01
Vorbereitungen	-----	02
xTool S1 verwenden	-----	07
Beispielprojekte	-----	08
Ringförmige Anzeige zur Statusbeschreibung	---	08
Wissen über Teile und Zubehör	-----	09

Liste der Teile



xTool S1



Lasermodul



Entfernungssensor



Schlüssel



Schraubenzieher



Abgasrohr



Aufbewahrungsbox für Teile



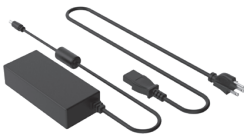
USB-Kabel



Schrauben M3*8 (Ersatz)



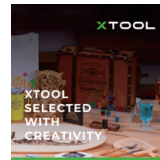
Schrauben M3*10



Netzteil und Kabel



Material-Paket



Broschüre

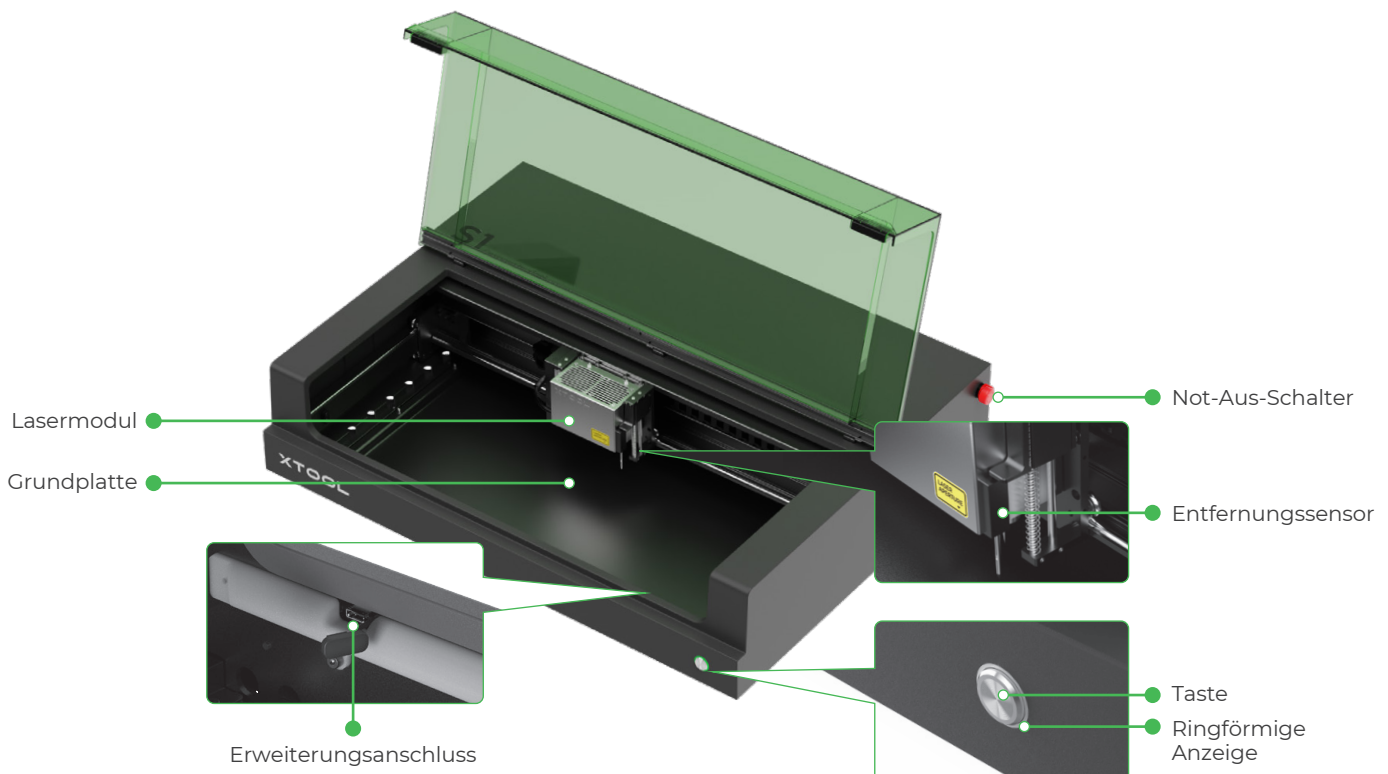


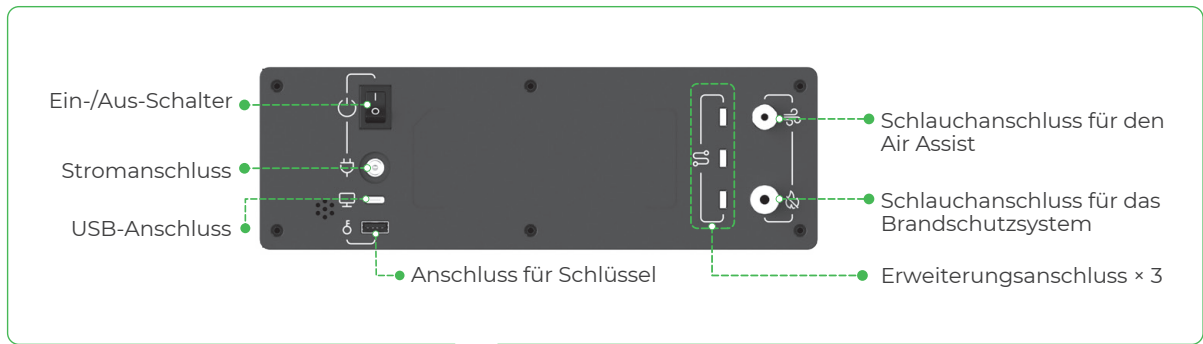
Kurzanleitung



Sicherheitshinweise


Lernen Sie Ihren xTool S1 kennen






Vorbereitungen

Legen Sie die folgenden Werkzeuge bereit:

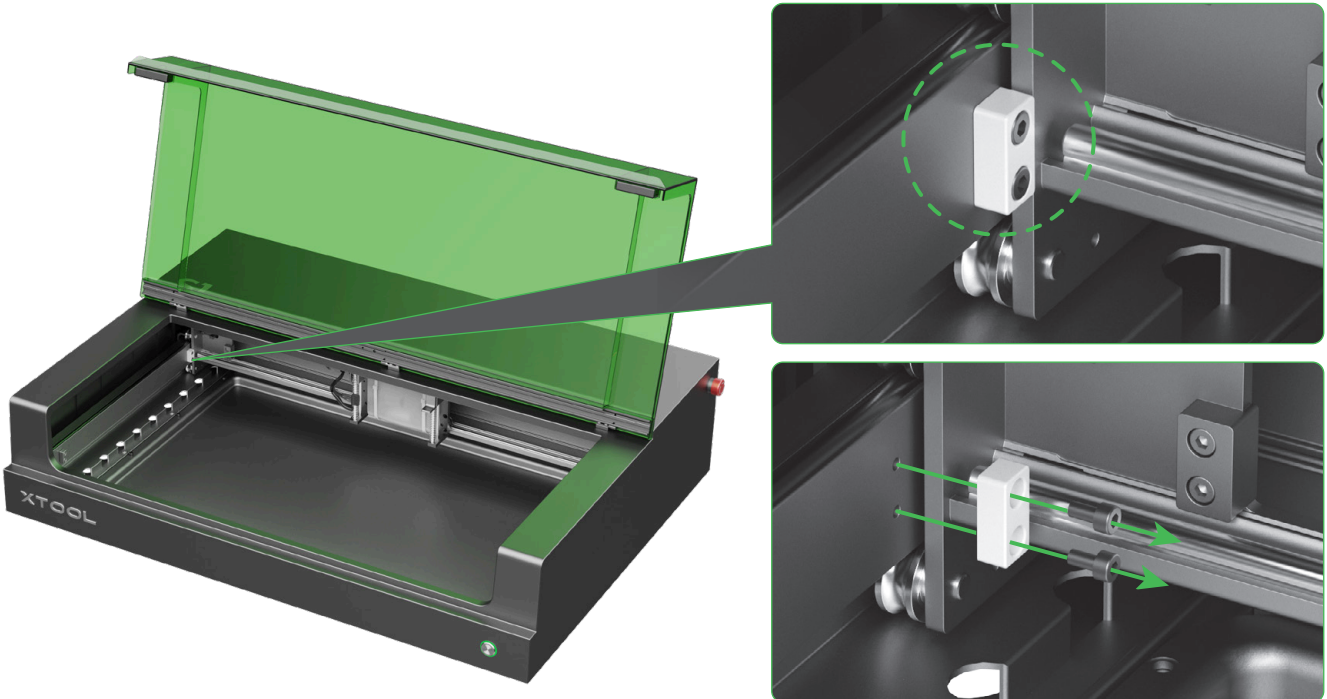


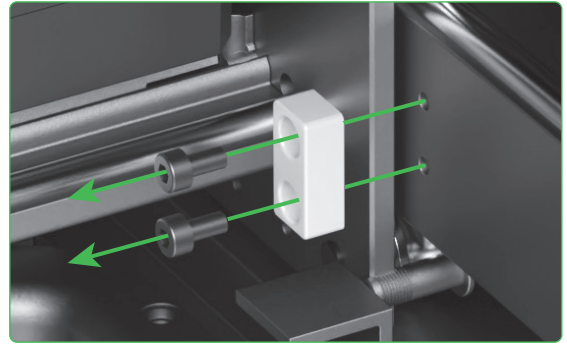
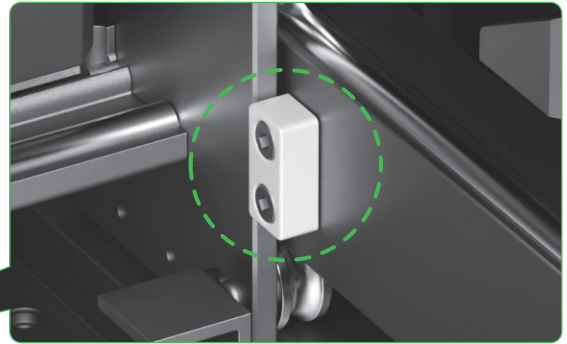
In der Packung enthalten



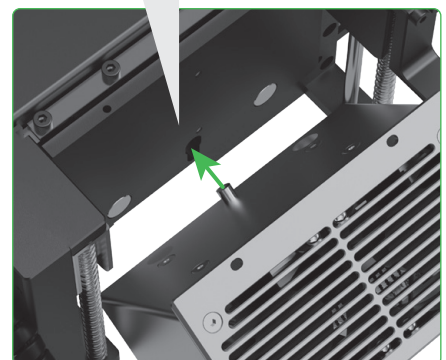
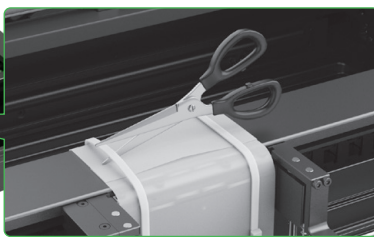
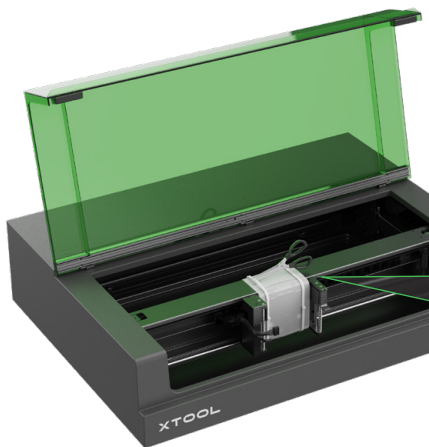
Nicht in der Packung enthalten

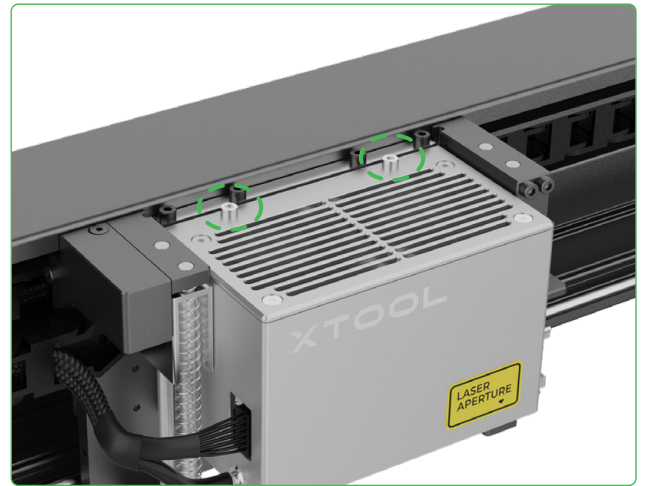
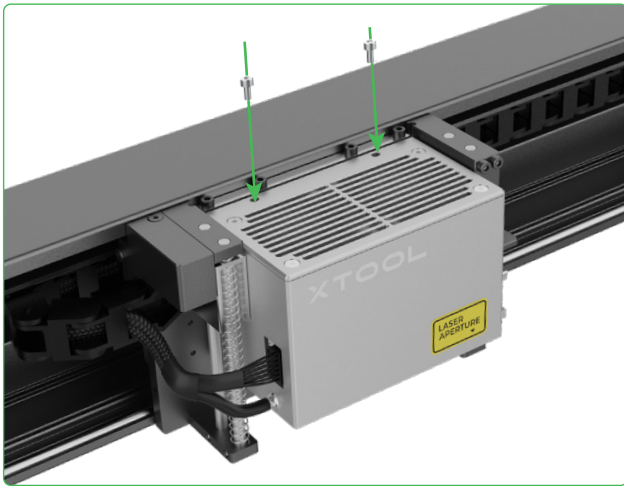
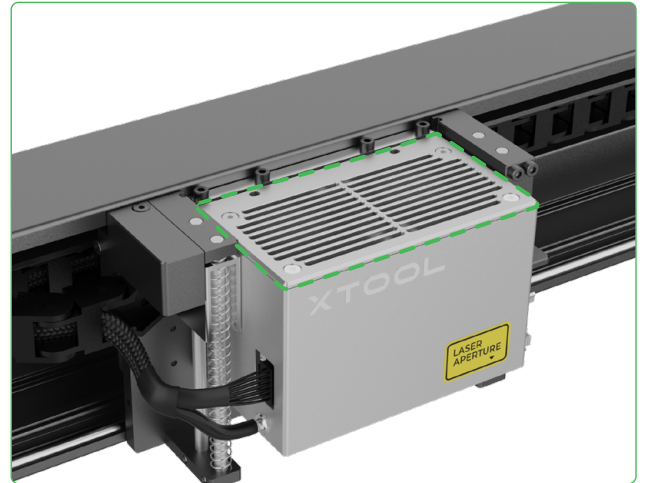
1 Entfernen Sie die Blöcke, mit denen die Führungsschiene der X-Achse befestigt ist



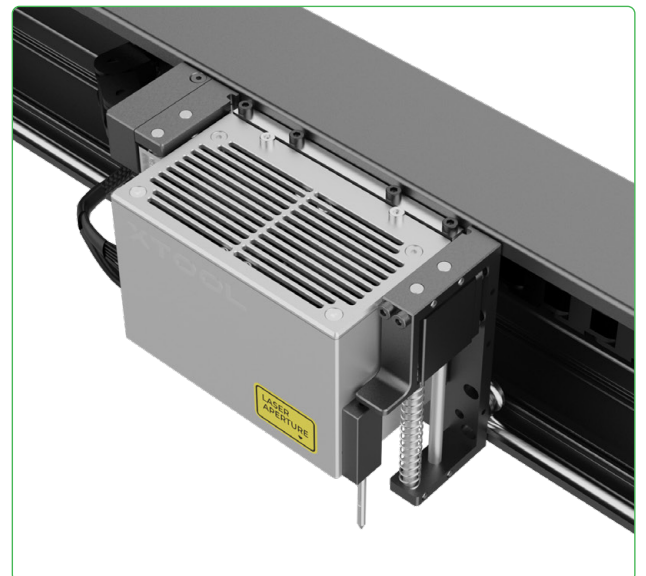
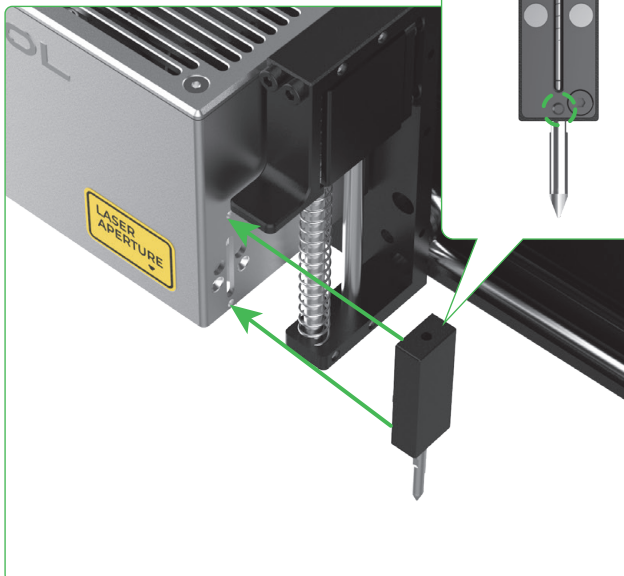
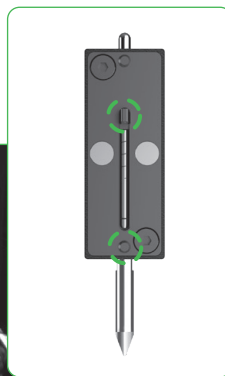


2 Installieren Sie das Lasermodul





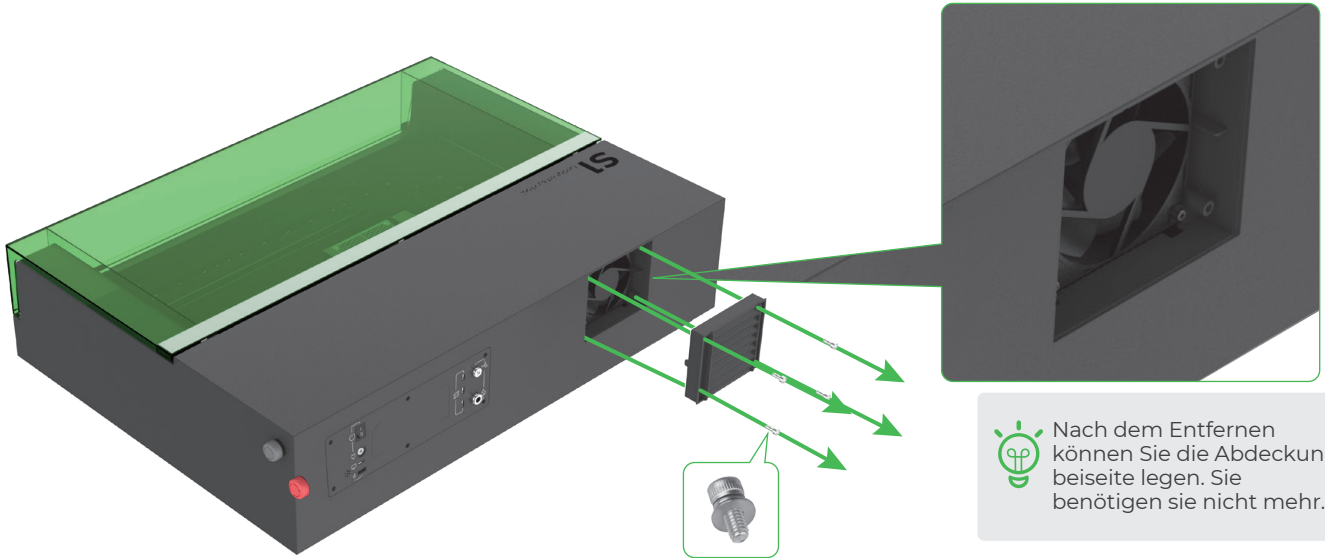
3 Installieren Sie den Abstandssensor



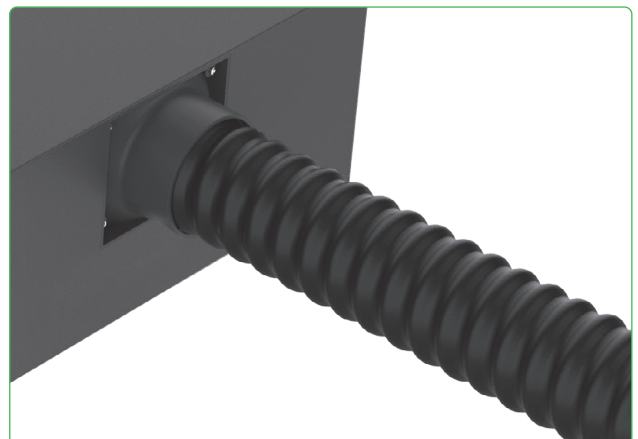
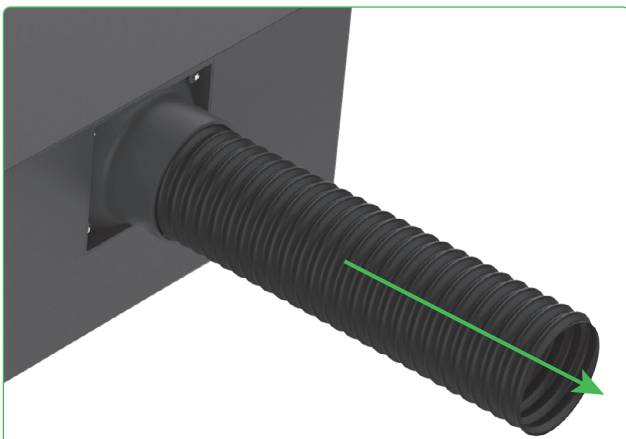
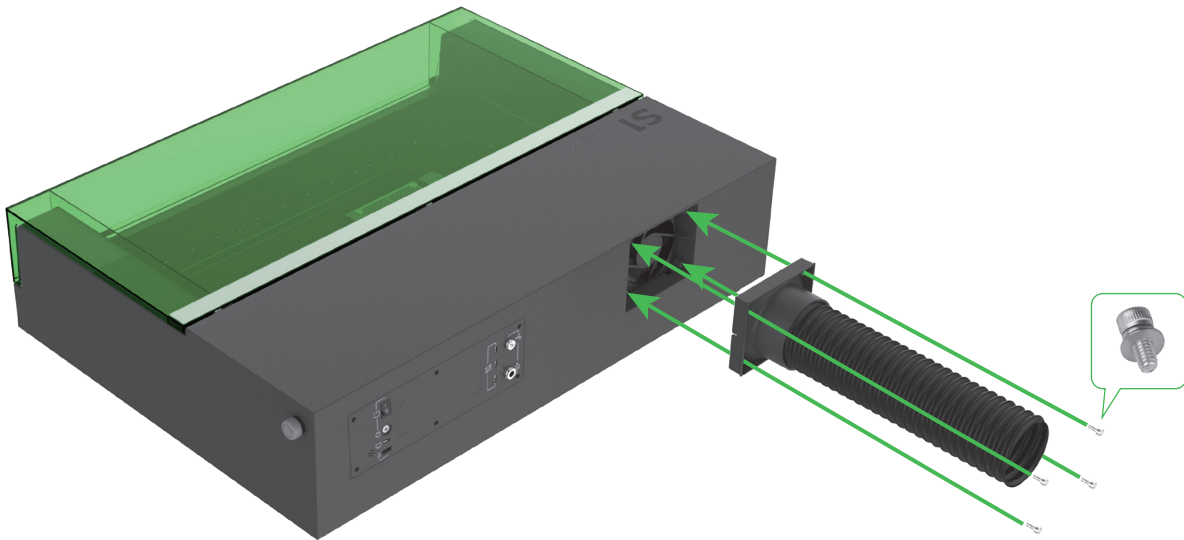
4 Montieren Sie das Rauchabzugsrohr



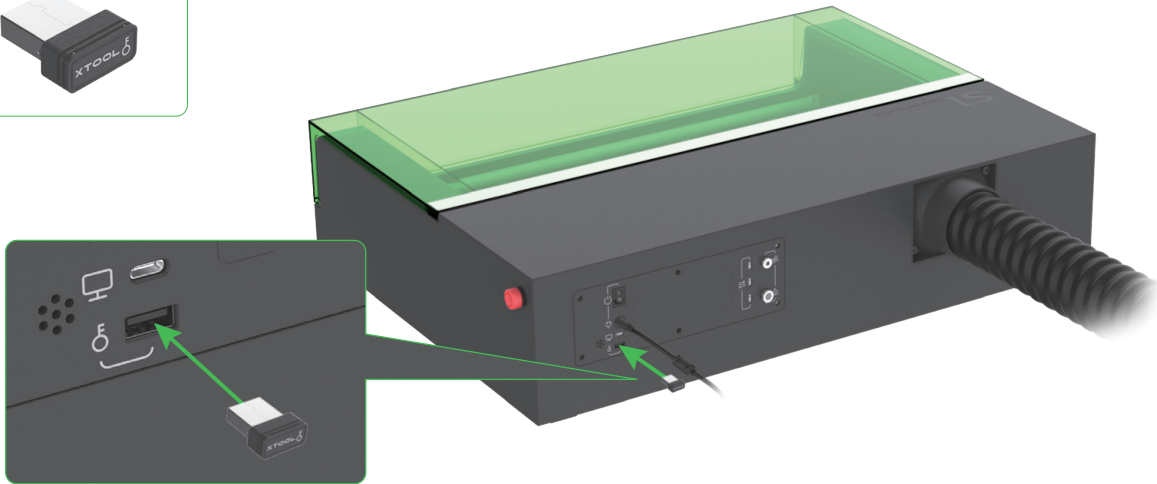
Schädlicher Rauch und Dämpfe können während der Laserbearbeitung entstehen. Deshalb sollten Sie das Rauchabsaugrohr montieren und mit einem Reiniger oder Inline-Leitungsgebläse verbinden oder den Auslass durch ein Fenster nach außen verlegen.



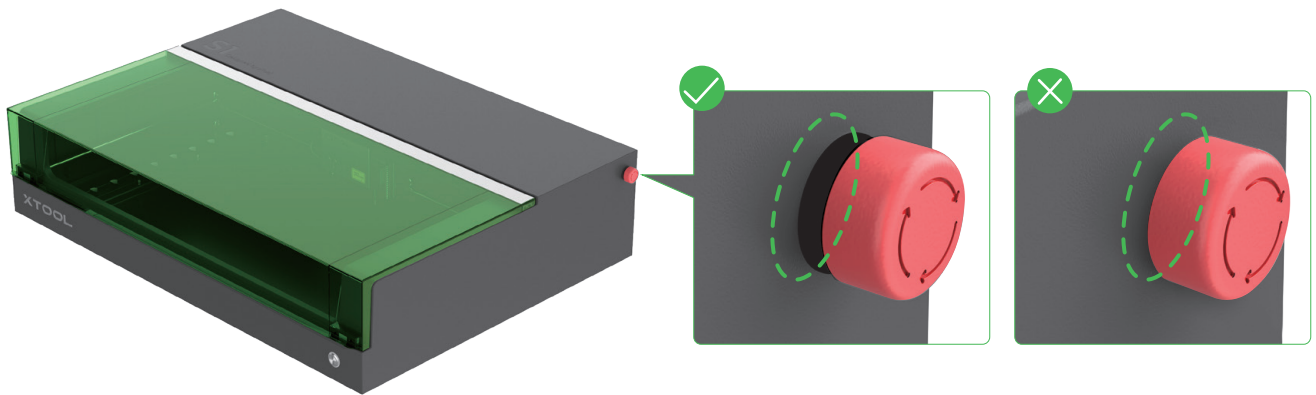
Nach dem Entfernen können Sie die Abdeckung beiseite legen. Sie benötigen sie nicht mehr.



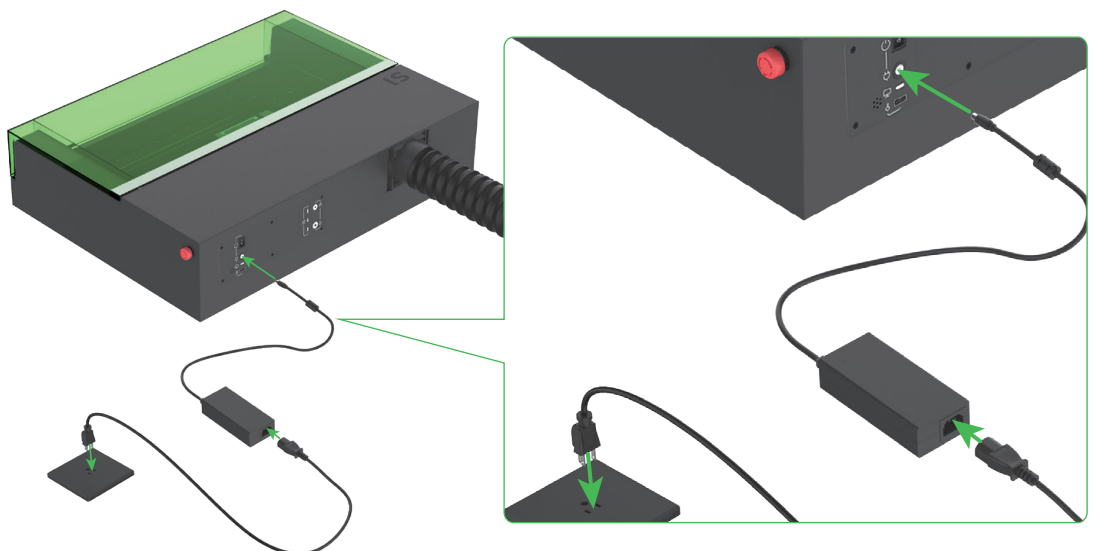
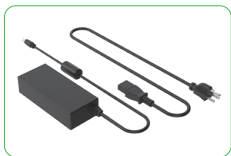
5 Stecken Sie den Schlüssel ein



6 Prüfen und stellen Sie sicher, dass der Not-Aus-Schalter nicht gedrückt ist



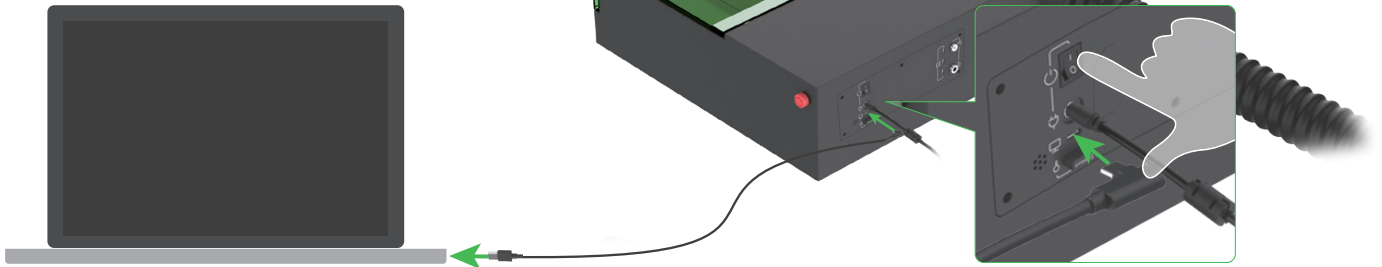
7 Anschließen an eine Stromquelle



xTool S1 verwenden

Für Computer

- 1 Schließen Sie xTool S1 an einen Computer an und schalten Sie es ein.



- 2 Laden Sie die Gratis-Software xTool Creative Space (XCS) oder die kostenpflichtige Software LightBurn eines Fremdherstellers herunter und installieren Sie sie.



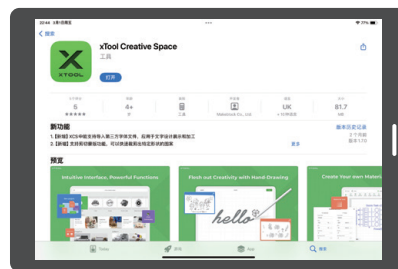
xTool Creative Space



Einzelheiten zur Verwendung der Software zur Bedienung von xTool S1 für die Materialbearbeitung finden Sie, wenn Sie den QR-Code scannen oder <https://support.xtool.com/product/24> besuchen.

Für mobile Geräte

Scannen Sie den QR-Code oder Suchen Sie in Google Play oder App Store nach xTool Creative Space oder besuchen Sie <https://www.xtool.com/pages/software>, um die App herunterzuladen und sie zu installieren.



Einzelheiten zur Verwendung der Software zur Bedienung von xTool S1 für die Materialbearbeitung finden Sie, wenn Sie den QR-Code scannen oder <https://support.xtool.com/product/24> besuchen.

Beispielprojekte



<https://support.xtool.com/article/1328>

Scannen Sie den QR-Code, um Beispielprojekte und Tutorials zu finden. Alternativ könnten Sie <https://support.xtool.com/product/24> besuchen und zu **Try Some Projects** gehen, um Beispielprojekte und Tutorials zu betrachten.



xTool S1 wird mit einem Materialpaket geliefert, mit dem Sie mit Ihrem Werk beginnen können.



Ringförmige Anzeige zur Statusbeschreibung

Alarmton	Ringförmige Anzeige	Maschinenzustand	Tastenbetrieb
/	Dauerhaft weiß	Standby	/
	Blinkt violett	Netzwerkeinstellungen (Gerät von der Software getrennt)	Langes Drücken um das Netzwerk einzustellen
	Ständig violett	Standby, mit der Software per Wi-Fi verbunden	/
	Blinkt langsam weiß	Startet	/
		Automatische Fokussierung	Langes Drücken zum Abbrechen des Autofokus
		Messung gekrümmter Oberflächen	Langes Drücken, um die Messung der gekrümmten Oberfläche abzubrechen
		Einrahmung	/
	Dauerhaft blau	Lokalisierung des Materials	Kurzes Drücken, um einen Scheitelpunkt zu markieren; langes Drücken, um die Lokalisierung des Materials abzubrechen
	Blinkt langsam grün	Führt eine Aufgabe aus	Kurzes Drücken, um die Verarbeitung zu pausieren, langes Drücken, um die Verarbeitung abzubrechen
Blinkt langsam violett	Firmware-Aktualisierung	/	
Blinkt 3 Mal gelb	Fehler beim Zugriff auf die interne Speicherkarte	/	
((o)) Einmaliger Alarmton	Dauerhaft blau	Bereit für Einrahmung	Kurzes Drücken zum Starten des Bildausschnitts; langes Drücken zum Abbrechen des Bildausschnitts
		Bereit zum Arbeiten	Kurzes Drücken, um die Verarbeitung zu beginnen, langes Drücken, um die Verarbeitung abzubrechen
	Blinkt langsam blau	Aufgabe unterbrochen	Kurzes Drücken, um die Verarbeitung zu fortzusetzen, langes Drücken, um die Verarbeitung abzubrechen
	Blinkt rot	Fehler bei der Bewegung	Kurzes Drücken, um die Warnung zu stoppen
	Blinkt gelb	Der Deckel ist während des Betriebs nicht vollständig geschlossen.	/
((o)) Alarmton für 3 Sekunden	Blinkt gelb	Ausnahmen treten auf	Kurzes Drücken, um die Warnung zu stoppen
	Blinkt rot	Fehler bei der Wi-Fi-Kommunikation	/
((o)) Anhaltender Alarmton	Blinkt rot	Flamme erkannt	Kurzes Drücken, um die Warnung zu stoppen

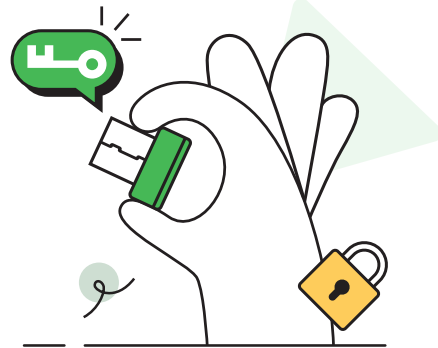
Wissen über Teile und Zubehör

1 Schlüssel für die Zugangskontrolle

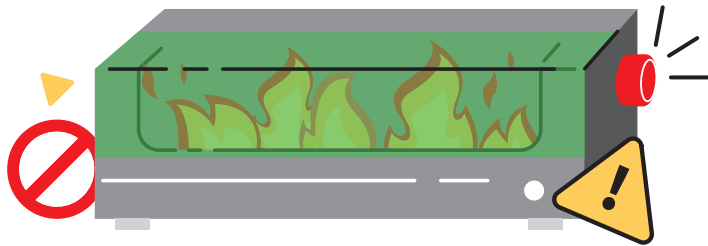
Bei dem Schlüssel für Lasermaschinen handelt es sich um eine physikalische Sicherheitsvorrichtung, mit der sich der Zugriff auf die Bearbeitungsfunktion kontrollieren lässt. Sie müssen ihn in die Maschine einstecken, um die Bearbeitung sowie zugehörige Funktionen zu entsperren. Sie können ihn entfernen, um andere daran zu hindern, die Maschine ohne Ihre Genehmigung zu verwenden.

Achtungshinweise

- Bewahren Sie den Schlüssel an einem sicheren Ort auf. Ziehen Sie den Schlüssel ab, wenn Sie die Maschine nicht verwenden, und bewahren Sie ihn an einem sicheren Ort auf, damit er nicht verloren geht oder gestohlen wird. Nur befugte Personen dürfen im Besitz des Schlüssels sein und ihn benutzen.
- Nehmen Sie regelmäßige Überprüfungen vor. Prüfen Sie den Status des Schlüssels regelmäßig. Wenn er sich nicht ordnungsgemäß einstecken lässt, reparieren oder ersetzen Sie ihn unverzüglich.
- Befolgen Sie die Bedienungsanweisungen beim Verwenden einer Lasermaschine. Verwenden Sie den Schlüssel zum Sperren oder Entsperren der Laserbearbeitungsfunktionen zur richtigen Zeit.



2 Not-Aus-Schalter



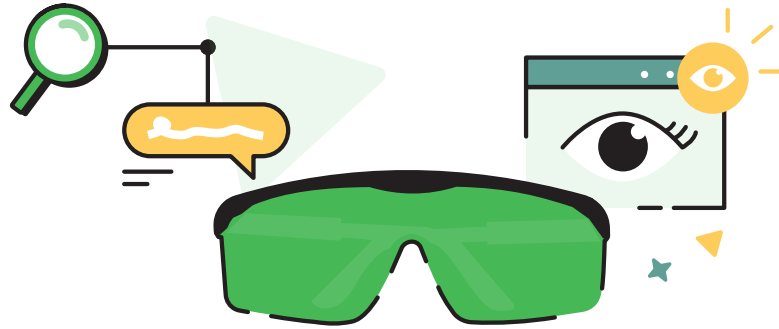
Not-Aus-Schalter sind sehr wichtige Sicherheitsvorrichtungen in mechanischen Maschinen. Ein Not-Aus-Schalter schaltet die Stromversorgung einer Maschine in einem Notfall aus und schützt so den Bediener und die Maschine.

In der Regel handelt es sich dabei um rote Schalter die möglicherweise mit „STOPP“ beschriftet sind, um die Bediener zu warnen. Sie können pilz- oder zylinderförmig sein, manche sind außerdem mit LEDs versehen, damit sie leichter erkennbar sind.

Verwendung

- Wenn ein Notfall eintritt, drücken Sie den Schalter einige Zeit fest nach unten, um die Stromversorgung der Maschine auszuschalten.
- Wenn der Notfall beendet ist, drehen Sie den Schalter um ca. 45° im Uhrzeigersinn, um ihn freizugeben, und starten Sie dann die Maschine neu.

3 Laserschutzbrille



Laserschutzbrillen sind so konzipiert, dass sie Laserschäden an den Augen verhindern oder minimieren. Laserstrahlen haben eine hohe Energie. Die menschlichen Augen sind sehr empfindlich gegenüber Laserstrahlen, insbesondere die Netzhaut und andere Gewebe. Sie können Laserstrahlen verschiedener Wellenlängen absorbieren. Daher ist die Schwelle, ab der Laserstrahlen das Augengewebe schädigen, viel niedriger als bei anderen Organen, und der Makulabereich des Auges ist besonders empfindlich.

Durch ein spezielles optisches Design können Laserschutzbrillen Laserstrahlen reflektieren oder absorbieren und so eine direkte Einwirkung von Laserstrahlen auf die Augen verhindern oder auf ein Minimum reduzieren.

Beachten Sie, dass Sie auch mit einer Schutzbrille nicht direkt in Laserstrahlen blicken sollten. Der direkte Blick in Laserstrahlen kann zu irreversiblen und dauerhaften Augenschäden führen.

Einige Lasermaschinen sind mit Schutzgehäusen und Verriegelungsvorrichtungen ausgestattet, die den Normen für Lasermaschinen der Klasse 1 entsprechen und ohne Schutzbrille verwendet werden können. Bei Lasermaschinen der Klasse 4 müssen Sie eine Laserschutzbrille tragen und weitere Sicherheitshinweise beachten.

4 Absauggebläse



Durch die Reinigung des Absauggebläses lässt sich Folgendes erreichen:

- Aufrechterhaltung der Kühlleistung: Die Sauberkeit des Absauggebläses wirkt sich auf seine Drehgeschwindigkeit und Kühlwirkung aus. Wenn sich zu viel Staub und Schmutz im Absauggebläse ansammeln, behindern diese den Luftstrom und verringern die Effizienz der Wärmeableitung. Sie können außerdem zu einer Überhitzung des Lasers führen und somit den einwandfreien Betrieb der Maschine beeinträchtigen.
- Aufrechterhaltung der Stabilität des Systems: Wenn das Absauggebläse sauber gehalten wird und einwandfrei funktioniert, bleibt die Stabilität des Wärmemanagementsystems im Lasermodul erhalten, sodass es zu keinen Qualitätseinbußen oder Funktionsstörungen des Lasermoduls aufgrund von Problemen mit der Wärmeableitung kommt.
- Verlängerung der Betriebslebensdauer: Wenn das Absauggebläse sauber gehalten wird, kann es nicht zu schnell Schaden nehmen. Staub und Schmutz führen zu einer ungleichmäßigen Drehung des Absauggebläses, erhöhen den Verschleiß und verkürzen seine Betriebslebensdauer.



Wenn sich die Rauchabsaugung während der Bearbeitung verlangsamt, hat sich im Absauggebläse möglicherweise zu viel Staub angesammelt. Sie müssen es unverzüglich reinigen.

Reinigungsschritte

- 1 Schalten Sie die Maschine aus und bauen Sie den Luftschlitz oder das Abgasrohr aus der Maschine aus.
- 2 Reinigen Sie das Absauggebläse mit einem Tuch oder einem Wattestäbchen, das mit klarem Wasser oder Alkohol angefeuchtet wurde.
- 3 Bauen Sie den Luftschlitz oder das Abgasrohr wieder in die Maschine ein. Andernfalls können Laserstrahlen austreten und Ihre Hände könnten verletzt werden, wenn Sie das Gebläse berühren.

5 Air-Assist-Systems



Ein Air Assist saugt Luft ein und bläst sie durch einen Luftschlauch in eine Lasermaschine. Der Luftstrom lässt sich einstellen. In der Regel dient ein geringer Luftstrom dazu, den Bearbeitungsbereich zu reinigen und das bearbeitete Material während der Lasergravur zu kühlen. Ein starker Luftstrom dient beim Laserschneiden nicht nur zum Reinigen und Kühlen, sondern auch zur Rauchabsaugung und dazu, Schneidrückstände wegzublasen.

Für bessere Bearbeitungsergebnisse sollten Sie einen Air Assist verwenden. Unter <https://www.xtool.com/> können Sie diesen kaufen.

■ Reinigen des Bearbeitungsbereichs

Wenn ein Laserstrahl von hoher Energiedichte auf ein Material trifft, können Rauch, Staub und Verunreinigungen entstehen. Der vom Air Assist erzeugte Luftstrom kann diese beseitigen, damit der Bearbeitungsbereich sauber bleibt und um eine effizientere Bearbeitung sowie bessere Bearbeitungsergebnisse zu erzielen.

■ Kühlen des bearbeiteten Materialteils

Wenn ein Laserstrahl von hoher Energiedichte auf ein Material trifft, steigt die Temperatur des bearbeiteten Materialteils rapide an. Das Material kann sich verformen, schmelzen, versengen oder es können sich Risse bilden. Der vom Air Assist erzeugte Luftstrom kann einen Teil der Hitze wegblasen, um eine Beschädigung des Materials zu verhindern und somit die Bearbeitungsstabilität, -präzision und -ergebnisse zu verbessern.

■ Unterstützung der Rauchabsaugung

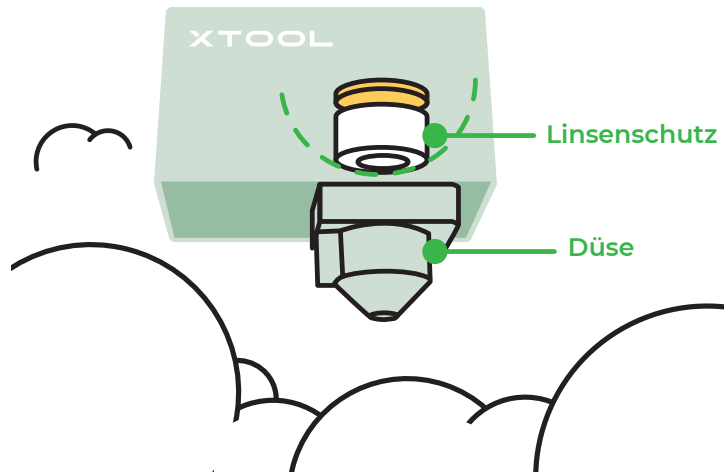
Schädlicher Rauch oder Dämpfe können beim Schneiden bestimmter Materialien mit dem Laser entstehen. Der vom Air Assist erzeugte starke Luftstrom unterstützt das Absaugen dieser Dämpfe von der Maschine und sorgt so für ein sicheres Arbeitsumfeld.

■ Wegblasen von Rückständen

Beim Schneiden dicker oder harter Materialien mit dem Laser kann der vom Air Assist erzeugte starke Luftstrom Rückstände in den Schneidzwischenräumen wegzublasen und sorgt so für glattere und präzisere Schnitte.

6 Linsenschutz

Bei der Laserbearbeitung entsteht oft viel Rauch, der dazu führen kann, dass der Linsenschutz verschmutzt oder die Düse blockiert wird. Wenn Sie das Lasermodul nicht rechtzeitig reinigen, kann es zu einer Verringerung der Laserleistung sowie einer Beschädigung des Lasermoduls kommen.



Wartung

- Vermeiden Sie Kratzer. Die Oberfläche des Linsenschutzes ist zerbrechlich und kann leicht verkratzen. Gehen Sie beim Montieren, Wechseln oder Reinigen des Linsenschutzes sehr sorgfältig vor und achten Sie darauf, dass keine scharfkantigen Gegenstände mit dem Schutz in Kontakt kommen.
- Achten Sie auf das Arbeitsumfeld. Schlechte Umgebungsbedingungen können die Alterung des Linsenschutzes beschleunigen und ihn beschädigen. Halten Sie das Innere der Maschine deshalb trocken, schützen Sie es vor Staub und ätzenden Gasen und achten Sie auf ordnungsgemäße Funktion des Absaugbläses.
- Prüfen Sie seinen Status regelmäßig. Achten Sie darauf, dass der Linsenschutz fest sitzt. Wenn er lose ist oder schief sitzt, justieren und befestigen Sie ihn unverzüglich.
- Reinigen Sie ihn regelmäßig. Am Linsenschutz können sich Staub, Schmutz oder andere Verunreinigungen ansammeln, die zu einer Verringerung der Laserübertragungsrate führen. Sie müssen ihn regelmäßig reinigen.
- Wechseln Sie ihn regelmäßig. Übermäßiger Verschleiß kann die Laserübertragungsrate des Linsenschutzes verringern oder sogar zu Maschinenfehlern führen. Sie müssen ihn entsprechend der Nutzung der Maschine oder dem Verschleiß des Linsenschutzes wechseln.

Reinigung

Bereiten Sie Folgendes vor: Reinigungsmittel (Alkohol, wasserfreies Aceton usw.), Reinigungswerkzeug (fusselfreies Tuch, spezielle Wischtupfer usw.)

Schritte

- 1 Schalten Sie die Maschine aus und bauen Sie das Lasermodul aus der Maschine aus.
- 2 Bauen die Düse vom Lasermodul.
- 3 Reinigen Sie den Linsenschutz und die Düse nacheinander mit einem fusselfreien, mit Alkohol angefeuchteten Tuch.

Häufigkeit

- 10-W-Lasermodul: Reinigung nach jeweils 4 Bearbeitungsstunden
- 20-W-Lasermodul: Reinigung nach jeweils 4 Bearbeitungsstunde
- 40-W-Lasermodul: Reinigung nach jeweils 1 Bearbeitungsstunden



Falls Sie einen Air Assist verwenden, können Sie das Lasermodul seltener reinigen.



Wenn Sie eine Papierversion benötigen, können Sie sich an den Kundendienst wenden, um eine kostenlose Version zu erhalten.

XTOOL