



silhouette
CURIO 2

Benutzerhandbuch

HANDBUCH NR. CURIO2-UM-151-ger



Zur Gewährleistung einer sicheren und korrekten Verwendung

- Um die sichere und korrekte Verwendung Ihres Geräts zu gewährleisten, lesen Sie dieses Handbuch vor dem Gebrauch sorgfältig durch.
- Achten Sie darauf, dass kleine Kinder das Gerät nicht berühren.
- Im Folgenden werden wichtige Punkte für den sicheren Betrieb beschrieben. Halten Sie sie unbedingt ein.

In diesem Handbuch verwendete Konventionen

Um die sichere und korrekte Verwendung des Geräts zu gewährleisten und um Personen- und Sachschäden zu vermeiden, sind die in diesem Handbuch aufgeführten Sicherheitsvorkehrungen in die drei unten beschriebenen Kategorien unterteilt. Ihre Anzeige und Bedeutung ist wie folgt. Vergewissern Sie sich vor der Lektüre des Handbuchs, dass Sie die Bedeutung dieser Begriffe vollständig verstanden haben.



GEFAHR

Diese Kategorie enthält Informationen, die bei Nichtbeachtung mit hoher Wahrscheinlichkeit zu tödlichen oder schweren Verletzungen des Bedieners führen.



WARNUNG

Diese Kategorie enthält Informationen, die bei Nichtbeachtung zu tödlichen oder schweren Verletzungen des Bedieners führen können.





VORSICHT



Diese Kategorie enthält Informationen, die bei Nichtbeachtung zu Verletzungen des Bedieners oder zu Schäden an der Maschine führen können.

Beschreibung der Sicherheitssymbole





Das Symbol  weist auf Informationen hin, die besondere Aufmerksamkeit erfordern (einschließlich Warnhinweisen). Der zu beachtende Punkt wird durch eine Abbildung oder einen Text innerhalb oder neben dem Symbol  beschrieben.



Das Symbol  zeigt an, dass eine Handlung verboten ist. Diese verbotene Handlung wird durch eine Abbildung oder einen Text innerhalb oder neben dem Symbol  beschrieben.



Das Symbol  weist auf eine Aktion hin, die durchgeführt werden muss. Eine solche zwingende Handlung wird durch eine Abbildung oder einen Text innerhalb oder neben dem Symbol  beschrieben.

Vorwort

Vielen Dank, dass Sie sich für einen Silhouette CURIO2 entschieden haben.

Der Silhouette CURIO2 ist ein kleiner Schneideplotter. Neben dem Schneiden von Markierungsfolien und anderen Medien kann ein Silhouette CURIO2 auch als Folienpräger oder Prägwerkzeug verwendet werden.

Um einen sicheren und korrekten Gebrauch zu gewährleisten, lesen Sie dieses Benutzerhandbuch vor dem Gebrauch sorgfältig durch.

Bitte bewahren Sie sie nach dem Lesen an einem sicheren Ort auf, wo Sie es jederzeit wiederfinden können.

Hinweise zu diesem Handbuch

- (1) Kein Teil dieser Publikation darf ohne vorherige schriftliche Genehmigung der Silhouette Japan Corporation in irgendeiner Form oder mit irgendwelchen Mitteln vervielfältigt, in einem Abrufsystem gespeichert oder übertragen werden.
- (2) Die Produktspezifikationen und andere Informationen in diesem Handbuch können ohne vorherige Ankündigung geändert werden.
- (3) Obwohl alle Anstrengungen unternommen wurden, um vollständige und korrekte Informationen bereitzustellen, wenden Sie sich bitte an Ihren Vertriebsmitarbeiter, wenn Sie unklare oder fehlerhafte Informationen finden oder sonstige Anmerkungen oder Vorschläge machen möchten.
- (4) Ungeachtet der Bestimmungen im vorhergehenden Absatz übernimmt Silhouette Japan Corporation keine Haftung für Schäden, die sich aus der Verwendung der darin enthaltenen Informationen oder der Verwendung des Produkts ergeben.

Eingetragene Warenzeichen

Alle Namen von Unternehmen, Marken, Logos und Produkten, die in diesem Handbuch erscheinen, sind Warenzeichen oder eingetragene Warenzeichen der jeweiligen Unternehmen.

Urheberrecht

Dieses Benutzerhandbuch ist urheberrechtlich geschützt durch die Silhouette Japan Corporation.

Erläuterungen zu den Wörtern und Ausdrücken in diesem Text

- Alle Produktnamen in diesem Handbuch werden als „Silhouette CURIO2“ bezeichnet, außer wenn dies ausdrücklich vermerkt ist.
- Die Silhouette Studio-Bildschirme, die erscheinen, wenn Silhouette CURIO2 mit einer Windows 10 Umgebung verbunden ist. Das Bildschirmmenü unterscheidet sich je nach den angeschlossenen PC-Umgebungen. Außerdem können sich die bereitgestellten Bildschirme und Funktionsbezeichnungen mit dem Software-Upgrade ändern.

Bevor Sie das Gerät benutzen, lesen Sie bitte dieses Handbuch

Vorsichtsmaßnahmen für die Handhabung des Silhouette CURIO2

Um den Silhouette CURIO2 sicher und korrekt zu benutzen und einen exzellenten Schnitt zu erzielen, lesen Sie bitte die folgenden wichtigen Punkte vor dem Gebrauch sorgfältig durch.

⚠ VORSICHT

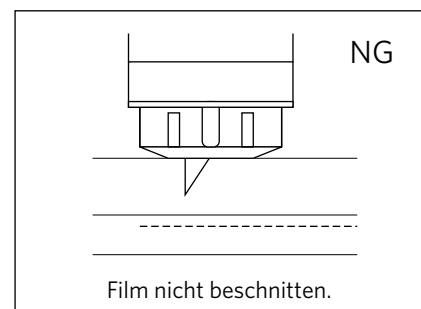
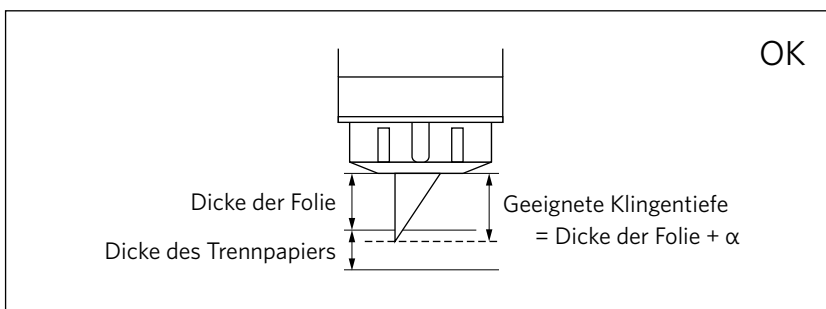
- Um Körperverletzungen zu vermeiden, gehen Sie vorsichtig mit den Messern um.
- Physische Schäden an der neuen Maschine, die durch den Kunden verursacht wurden, werden nicht von der Garantie abgedeckt, wir können Ihnen leider keinen Austausch der Maschine oder des Messers anbieten.

Vor dem Schneiden immer einen Probeschnitt machen

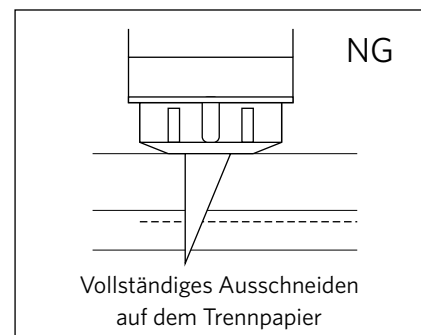
Wenn die Schneidbedingungen wie Klingentiefe, Kraft und Geschwindigkeit nicht angemessen sind, kann die Klingenspitze brechen oder das elektrostatische Bett beschädigt werden. Außerdem kann es sein, dass die erwarteten Schneideergebnisse nicht erzielt werden und das Material verschwendet wird.

Die optimalen Schnittbedingungen hängen von der Dicke und der Qualität des verwendeten Materials sowie vom Verschleißgrad des Fräsers ab. Machen Sie bei jedem Medienwechsel einen Probeschnitt.

Klingentiefe als Richtwert



Die wichtigste Einstellung beim Schneiden ist die Einstellung der Klingentiefe. Stellen Sie die Klinge so ein, dass sie etwas mehr als die Dicke des zu schneidenden Materials herausragt. Fahren Sie beim Schneiden der Folie die Schneideklinge über die Folie hinaus, aber nicht durch das Trennpapier.



Verwenden Sie unbedingt die Schutzfolie für elektrostatische Betten

Der Silhouette CURIO2 verwendet eine elektrostatische Schreibplatte zur Fixierung der Medien.

Wenn die Oberfläche des elektrostatischen Bettes beschädigt wird, wird der Hochspannungsteil freigelegt, was sehr gefährlich ist.

Außerdem kann es zu einer Abnahme der Adsorptionskraft kommen.

Verwenden Sie unbedingt die elektrostatische Bettschutzfolie.

Vorsichtsmaßnahmen nach dem Einschalten des Silhouette CURIO2

Wenn der Strom eingeschaltet wird, bewegt sich der Y-Balken auf Sie zu. Achten Sie darauf, dass Ihre Hände, Haare oder Kleidung nicht zu nahe an die beweglichen Teile herankommen, und platzieren Sie auch keine Fremdkörper in oder in der Nähe dieser Bereiche.

Wenn sich Ihre Hände, Haare, Kleidung oder ähnliches in beweglichen Teilen verfangen, können Sie sich verletzen und das Gerät kann beschädigt werden.

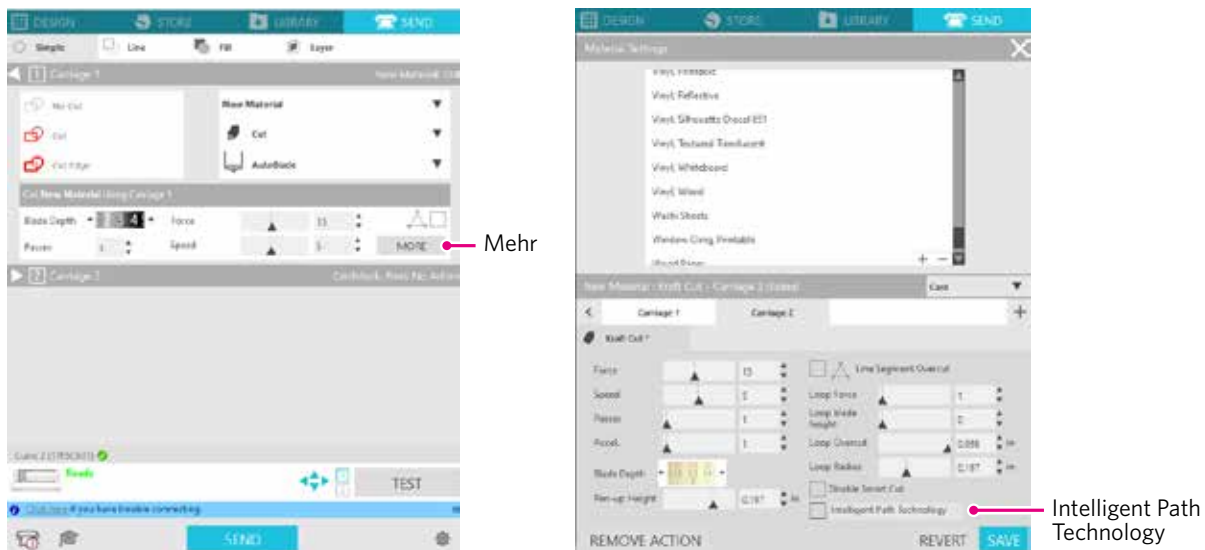
Intelligent Path Technology

Die Funktion „Intelligent Path Technology“ bietet spezielle Schneideoptionen, wie z. B. die automatische Steuerung der Schnittrihenfolge.

So können Sie das Auftreten von Papierstaus vorhersagen, basierend auf der Geometrie der Schneideformen beim Schneiden selbst von empfindlichem Material.

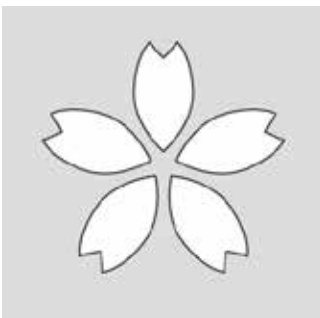
Ein Papierstau tritt auf, wenn ein Blatt Papier der von der Klinge verursachten Spannung beim Schneiden nicht standhält. Wenn das Material nicht richtig eingelegt wird, kann sich die Klinge im dünnen Papier verhaken und einen Papierstau verursachen, oder das Material kann je nach Schnittrihenfolge falsch ausgerichtet werden.

* Dies kann verwendet werden, um das Kästchen vor „Intelligent Path Technology“ (Silhouette Studio) zu aktivieren.



Die Fähigkeit, die Papierverschiebung zu reduzieren, macht es möglich, mehrere Blätter Papier übereinander zu schneiden und dünnes Papier schöner zu schneiden als bei normalem Schneiden.

Diese Funktion wird zum Beispiel aktiviert, wenn zwei oder mehr übereinanderliegende Blätter für den Zuschnitt vorhanden sind (siehe unten).



⚠ VORSICHT

Die Funktion „Intelligent Path Technology“ (Intelligente Pfadtechnologie) garantiert nicht in allen Fällen.

Ergänzung

Dies ist eine wirksame Funktion in den folgenden Fällen.

- Beim Schneiden mit kompliziertem Design
- Beim Schneiden von scharfen Formen und Winkeln
- Wenn sich der Klebstoff leicht ablösen lässt, z. B. bei Dichtungsmaterialien

Inhalt

| | |
|---|---|
| Zur Gewährleistung einer sicheren und korrekten Verwendung | 2 |
| Vorwort | 3 |
| Hinweise zu diesem Handbuch | 3 |
| Eingetragene Warenzeichen | 3 |
| Urheberrecht | 3 |
| Erläuterungen zu den Wörtern und Ausdrücken in diesem Text | 3 |
| Bevor Sie das Gerät benutzen, lesen Sie bitte dieses Handbuch | 4 |
| Vorsichtsmaßnahmen für die Handhabung des Silhouette CURIO2 | 4 |
| Intelligent Path Technology | 5 |

Kapitel 1 Vor der Verwendung

| | | |
|-----|--|----|
| 1.1 | Überprüfen Sie den Inhalt der Verpackung | 10 |
| 1.2 | Entfernen Sie das Verpackungsmaterial von der Maschine | 11 |
| 1.3 | Bleche entfernen | 12 |
| 1.4 | Name und Funktionen der einzelnen Komponenten | 13 |
| 1.5 | Registrierung der Maschine | 15 |
| | Erstellen Sie ein Silhouette-Konto | 15 |
| | Registrieren Sie die Maschine | 17 |
| 1.6 | Installieren Sie die Software (Silhouette Studio) | 20 |
| | Unterstützte Betriebssysteme | 20 |
| | Installation unter Windows | 20 |
| | Auf Mac installieren | 20 |
| 1.7 | Melden Sie sich mit Ihrem Silhouette-Konto an | 21 |
| 1.8 | Freie Inhalte herunterladen | 23 |
| | Prüfen Sie die freien Inhalte | 23 |
| | Testabonnement im Silhouette Design Store verwenden | 24 |
| | Bestätigung der Aktivierung | 26 |
| 1.9 | Anschließen des Silhouette CURIO2 | 27 |
| | Verbindung mit Bluetooth | 27 |
| | Anschluss über ein USB-Kabel | 28 |

Kapitel 2 Erstellen von Entwurfsdaten

| | | |
|-----|---|----|
| 2.1 | So starten Sie Silhouette Studio | 31 |
| | Name der einzelnen Schaltflächen | 32 |
| 2.2 | Text eingeben | 34 |
| | Eingabe japanischer Zeichen auf dem Mac | 35 |
| 2.3 | Zeichnen einfacher Formen | 36 |
| 2.4 | LIBRARY (BIBLIOTHEK) | 37 |
| | Silhouette Cloud | 38 |
| 2.5 | Registrierungsmarkierungen setzen | 39 |

Kapitel 3 Schneiden mit Entwurfsdaten

| | | |
|-----|---|----|
| 3.1 | Einen Datenträger laden | 41 |
| 3.2 | Das Werkzeug einstellen | 43 |
| | Werkzeug (optionales Element) | 45 |
| | Spezielle CURIO2-Werkzeuge (optionaler Artikel) | 45 |

| | | |
|------------------------------|---|----|
| 3.3 | Schnittbedingungen festlegen | 46 |
| | Testschnitt | 49 |
| 3.4 | Den Schnitt durchführen | 50 |
| Kapitel 4 Wartung | | |
| 4.1 | Tägliche Wartung | 52 |
| 4.2 | Reinigen der automatischen Klinge | 53 |
| Kapitel 5 Fehlersuche | | |
| 5.1 | Das Schneiden wird nicht ordnungsgemäß durchgeführt | 56 |
| 5.2 | Firmware-Aktualisierung | 61 |
| | Wenn Sie in Schwierigkeiten sind | 62 |

Die neuesten Informationen zu diesem Produkt sowie zu Verbrauchsmaterialien finden Sie auf unserer Website, wo Sie verschiedene Informationen finden.
Bitte verwenden Sie es zusammen mit diesem Handbuch.

<https://www.silhouetteamerica.com>

Kapitel 1 Vor der Verwendung

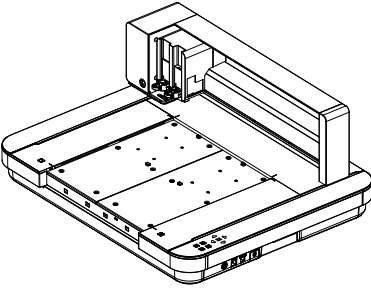
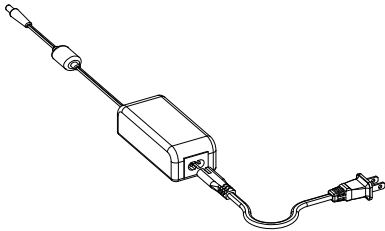
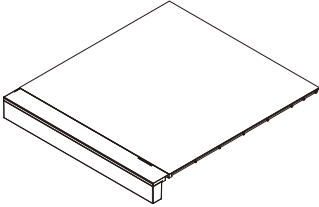
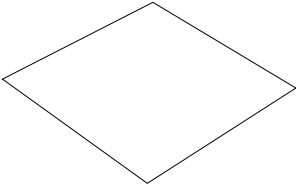
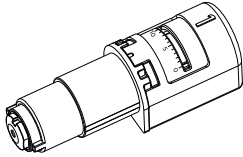
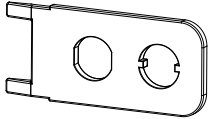
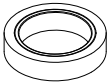
Dieses Kapitel beschreibt die Funktionsweise des Silhouette CURIO2.

PRODUKTÜBERSICHT

- 1.1 Überprüfen Sie den Inhalt der Verpackung*
- 1.2 Entfernen Sie das Verpackungsmaterial von der Maschine*
- 1.3 Bleche entfernen*
- 1.4 Name und Funktionen der einzelnen Komponenten*
- 1.5 Registrierung der Maschine*
- 1.6 Installieren Sie die Software (Silhouette Studio)*
- 1.7 Melden Sie sich mit Ihrem Silhouette-Konto an*
- 1.8 Freie Inhalte herunterladen*
- 1.9 Anschließen des Silhouette CURIO2*

1.1 Überprüfen Sie den Inhalt der Verpackung

Der Silhouette CURIO2 wird mit den in der folgenden Liste aufgeführten Artikeln geliefert. Vergewissern Sie sich beim Auspacken, dass alle Zubehörteile vorhanden sind. Sollte ein Teil fehlen, wenden Sie sich bitte umgehend an den Händler, bei dem Sie die Maschine gekauft haben, oder an das Silhouette America Customer Center.

| | | |
|--|--|---|
| <p>Silhouette CURIO2</p>  | <p>AC-Adapter, Netzkabelsatz</p>  | <p>Elektrostatiches Bett</p>  |
| <p>Elektrostatiches Bettschutzfolie</p>  | <p>Automatische Klinge</p>  | <p>Handgehaltener Klingeneinsteller</p>  |
| <p>Abdeckband</p>  | | |

* Darüber hinaus können verschiedene Informationen beigelegt sein.

* Für den USB-Anschluss müssen Sie ein USB-Kabel (Typ B) kaufen.

1.2 Entfernen Sie das Verpackungsmaterial von der Maschine

Die beweglichen Teile des Silhouette CURIO2 werden während des Versands mit Klebebandstreifen und Polstern fixiert, um Schäden an der Maschine zu vermeiden.

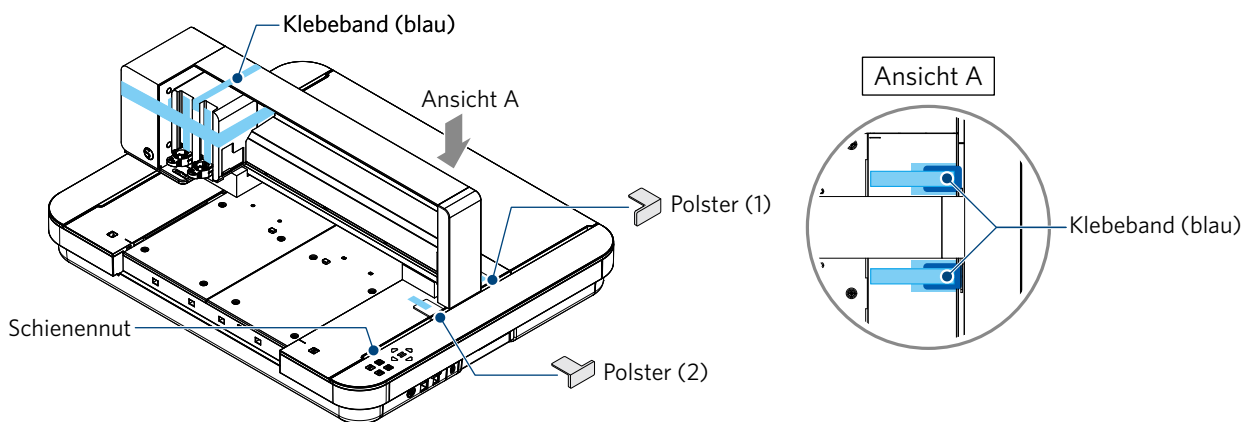
Entfernen Sie das gesamte Verpackungsmaterial (Klebebandstreifen und Polster).

1. Nehmen Sie den Silhouette CURIO2 aus der Verpackung.

VORSICHT

Der Silhouette CURIO2 wiegt ca. 11 kg. Achten Sie beim Ein- und Auspacken der Maschine darauf, dass um die Silhouette CURIO2 herum genügend Platz vorhanden ist. Der Versuch, auf instabilem Untergrund ohne zwei oder mehr Personen zu arbeiten, kann zum Absturz der Maschine führen und schwere Verletzungen beim Personal verursachen.

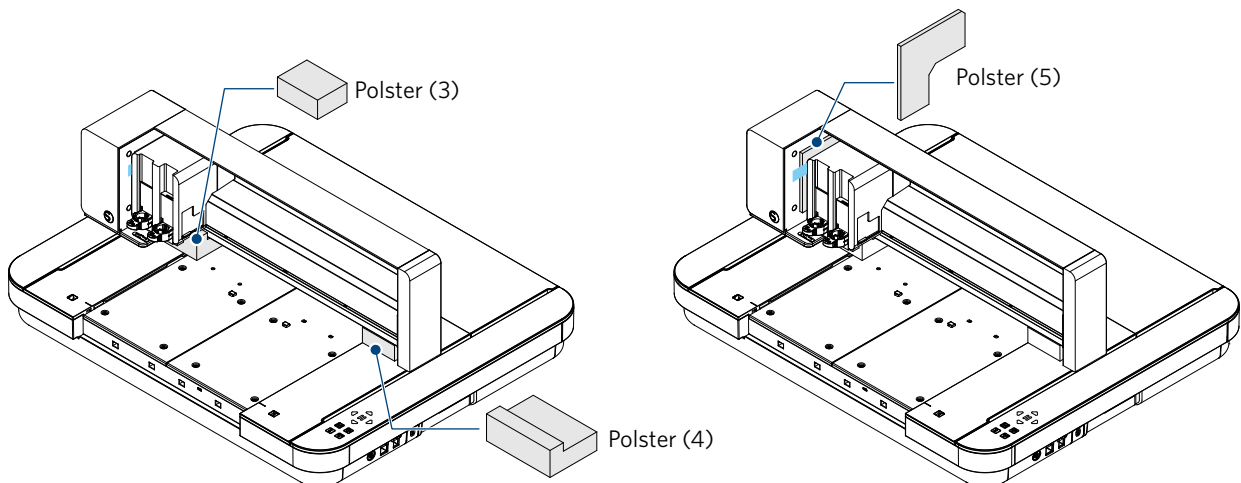
2. Entfernen Sie die Klebebandstreifen (blau), mit denen die Teile für die Maschine befestigt sind. Entfernen Sie die beiden Polster (1) und (2), die die Y-Stange halten.



Ergänzung

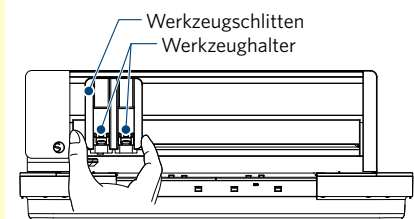
Achten Sie darauf, dass die Schienennut beim Entfernen der Polster nicht herunterfällt.

3. Entfernen Sie die beiden Polster (3) und (4), die die Stange halten. Schieben Sie dann den Werkzeugschlitten leicht nach rechts. Entfernen Sie das mit Klebeband befestigte Polster (5).



VORSICHT

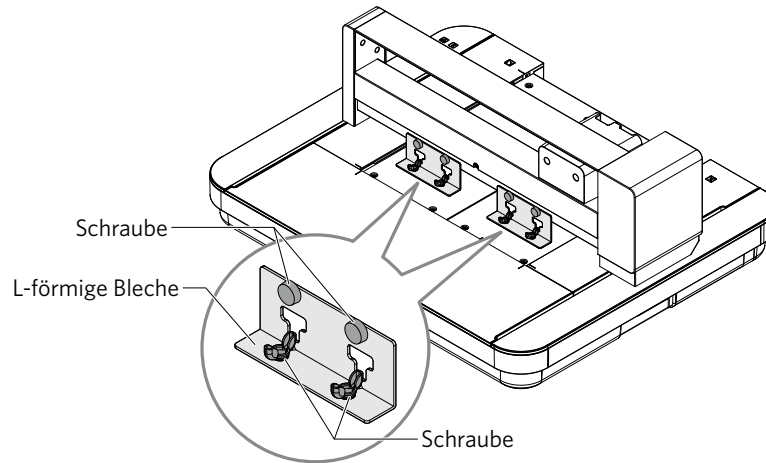
Wenn Sie den Werkzeugschlitten manuell bewegen, seien Sie vorsichtig und halten Sie den Werkzeughalter nicht mit der Hand oder mit Fingern. Schalten Sie die Maschine aus, halten Sie das rechts abgebildete Teil fest und bewegen Sie es langsam. Eine zu schnelle Bewegung kann eine Fehlfunktion verursachen.



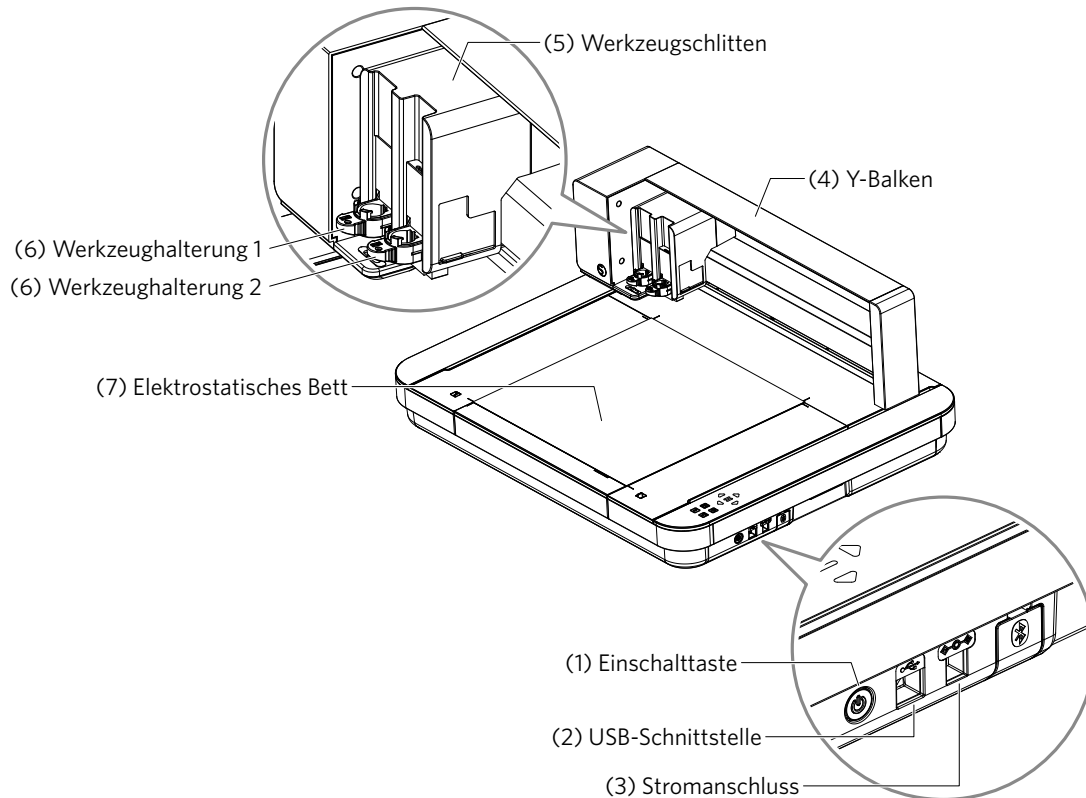
1.3 Bleche entfernen

Es gibt zwei L-förmige Bleche (2 Stück) für die Montage auf der Rückseite des Silhouette CURIO2. Entfernen Sie die L-förmigen Bleche vor der Verwendung.

Entsorgen Sie die entfernten Schrauben, ohne sie wieder einzubauen.

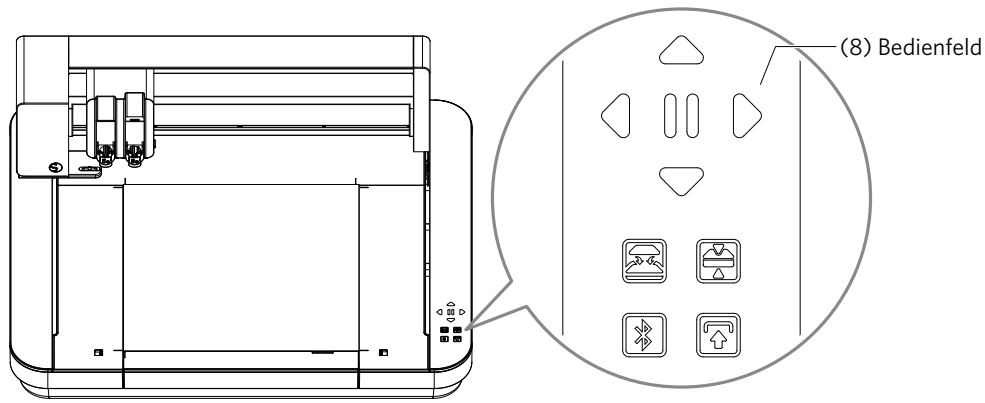


1.4 Name und Funktionen der einzelnen Komponenten

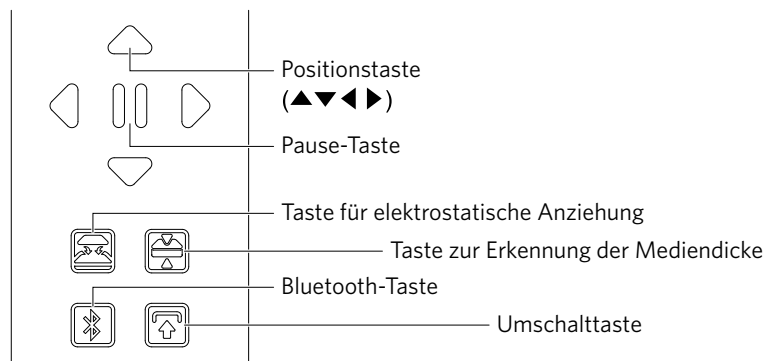


- (1) Einschalttaste: Halten Sie die Einschalttaste mindestens 2 Sekunden lang gedrückt, um das Gerät ein- und auszuschalten.
- Not-Aus-Taste: Wenn die Einschalttaste während des Betriebs gedrückt wird, wird der Schneidevorgang sofort gestoppt.
- (2) USB-Schnittstelle: Dient zum Anschluss des Silhouette CURIO2 an den Computer mit einem USB-Schnittstellenkabel.
- (3) Stromanschluss: Schließen Sie den Netzadapter an.
- (4) Y-Stange: Hält den Werkzeugschlitten; bewegt sich nach vorne/hinten.
- (5) Werkzeugschlitten: Teil zum Antreiben des Werkzeugs nach links und rechts.
- (6) Werkzeughalter: Hält den Cutterstift oder Plotterstift und bewegt ihn nach oben oder unten.
- (7) Elektrostatisches Bett: Hält die Medien durch elektrostatische Adhäsion fest.

* Ausführliche Informationen zum Einsetzen und Entfernen des elektrostatischen Bettes im Gerät finden Sie unter „3.1 Einen Datenträger laden“.



(8) Bedienfeld: Sobald das Gerät eingeschaltet ist, wird die Taste nur noch im Betriebszustand angezeigt.



Positionstaste: Dieser wird verwendet, wenn der Werkzeugschlitten und die Medienposition manuell bewegt werden können. Wenn Sie die Taste gedrückt halten, wird der Werkzeugschlitten schneller bewegt.

Pausetaste: Dient zum Anhalten/Fortsetzen des Schneidvorgangs. Wenn Sie einen angehaltenen Schneidevorgang abbrechen möchten, halten Sie die Pausentaste gedrückt.

Taste für elektrostatische Anziehung: Schaltet die elektrostatische Haftung EIN oder AUS.

Erkennung der Mediendicke: Damit lässt sich die Dicke des Mediums feststellen.
 * Wenn Sie reflektierende Medien verwenden, bringen Sie Abdeckband an und ermitteln Sie dann die Dicke an dieser Stelle.
 * Der Sensor ist an der Unterseite des Werkzeughalters 2 befestigt.

Bluetooth-Taste: Schaltet die Bluetooth-Funktion ein oder aus.

Umschalttaste: Nach dem Drücken der Umschalttaste fährt der Werkzeugschlitten manuell mit den Tasten [] auf die eingestellte Position [▽] des Positionsschlüssels. Drücken Sie die [△], um nach oben zurückzugehen, und drücken Sie die Pausetaste, um zum Ausgangspunkt zu bewegen.

1.5 Registrierung der Maschine

Als Erstes müssen Sie, falls erforderlich, ein Silhouette-Konto anlegen und die Maschine registrieren. Dies bietet die folgenden Vorteile.

- Damit haben Sie Zugang zu 100 kostenlosen Designs in der Silhouette-Bibliothek.
- Es wird ein KOSTENLOSES einmonatiges Probeabonnement für den Silhouette Design Store beim Kauf einer neuen Silhouette Maschine angeboten.

* Bitte beachten Sie, dass die Obergrenze für den Download je nach Situation des Nutzers variieren kann.

Erstellen Sie ein Silhouette-Konto

Sie können ein Silhouette-Konto erstellen; die Kontoerstellung ist kostenlos.

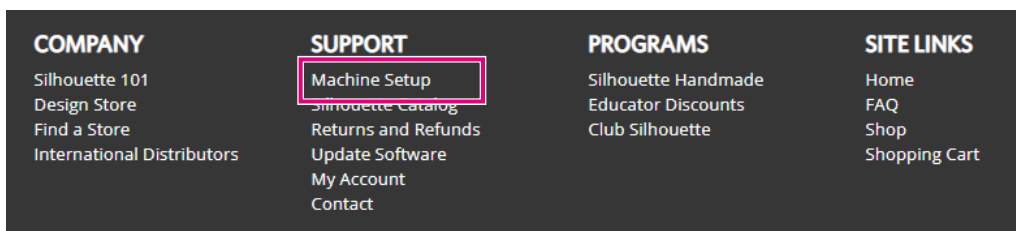
Mit einem Silhouette-Konto können Sie die Silhouette-Maschine registrieren; dieses Silhouette-Konto wird auf allen folgenden Websites verwendet. (SilhouetteAmerica.com oder SilhouetteDesignStore.com)

* Wenn Sie bereits ein Silhouette-Konto haben, gehen Sie zu „Machine Registration“ (Maschinenregistrierung).

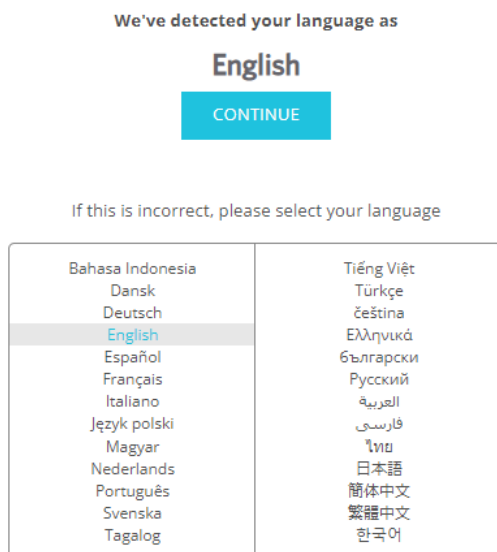
1. Rufen Sie die Website Silhouette America.com auf.

<https://www.silhouetteamerica.com/>

2. Klicken Sie auf „Machine Setup“ (Einrichtung der Maschine) am unteren Ende der Seite.



3. Wählen Sie „Deutsch“.

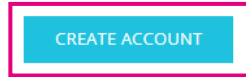


4. Klicken Sie auf die Schaltfläche „CREATE ACCOUNT“ (KONTO ERSTELLEN).

Don't have an account yet?

Creating an account is **FREE**. This will allow you to register your machine, download digital content from the Silhouette Design Store, and much more.

If you have already registered a tool or set up an account through SilhouetteDesignStore.com, you already have an account and can use the same login information!



5. Geben Sie Ihre Kontoinformationen ein.

Geben Sie Ihren Namen, Ihre E-Mail-Adresse, Ihr Passwort, Ihr Passwort (erneut eingeben), Ihre Sprache und Ihre Währung ein.

Aktivieren Sie die Kontrollkästchen „Ich stimme den Datenschutzbestimmungen zu“, „Ich stimme den Geschäftsbedingungen zu“, „Ich bin über 13 Jahre alt“. Wenn Sie keine Newsletters (Englisch) von Silhouette erhalten möchten, deaktivieren Sie das Kontrollkästchen „Send me newsletters“ (Senden Sie mir Newsletter).

! VORSICHT

Sie können Ihr Passwort wie folgt eingeben.

Wenn Sie ein rotes x sehen, ändern Sie bitte Ihr Passwort oder setzen Sie es zurück.

- Die Passwörter müssen mindestens 10 Zeichen lang sein.
- Sie müssen mindestens eine Zahl angeben.

- Name
- E-Mail-Adresse
- E-Mail Adresse bestätigen
- Passwort
- Passwort bestätigen
- Sprache
- Währung
- Zeitzone
- Senden Sie mir Newsletter über Silhouette Produkte und Informationen.
- Ich akzeptiere die Datenschutzbestimmungen
- Ich stimme den Geschäftsbedingungen zu
- Ich bin über 13 Jahre alt
- Ich bin kein Roboter

Kontrollpunkt

Wenn es ein Problem mit Ihrem Passwort gibt, sehen Sie rechts ein rotes x.

Überprüfen Sie in diesem Fall Ihr Passwort und geben Sie es erneut ein.

Wenn kein Problem mit dem Passwort vorliegt, erscheint ein grünes Häkchen im Passwortfeld.

6. Aktivieren Sie das Kontrollkästchen „I'm not a robot“ (Ich bin kein Roboter), und klicken Sie auf die Schaltfläche „CREATE ACCOUNT“ (KONTO ERSTELLEN).
7. Es wird eine Bestätigungs-E-Mail an die registrierte E-Mail-Adresse gesendet. Klicken Sie auf den Link in der E-Mail, um die Registrierung der Maschine abzuschließen.

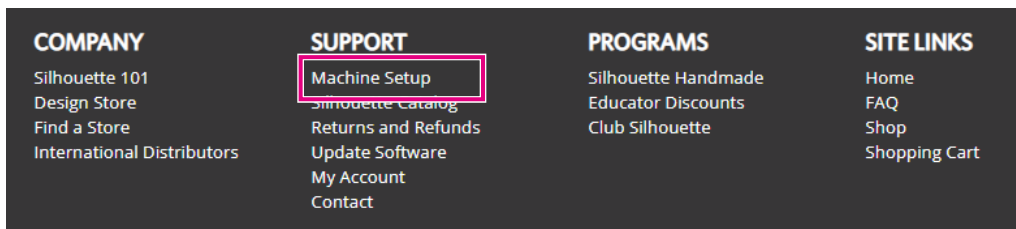
**VORSICHT**

Sie müssen auf den Link in dieser E-Mail klicken, um Ihr Konto zu verifizieren und zu aktivieren. Wenn Sie Ihr Konto nicht aktiviert haben, können Sie die Maschine nicht registrieren oder nicht auf den Silhouette Design Store zugreifen.

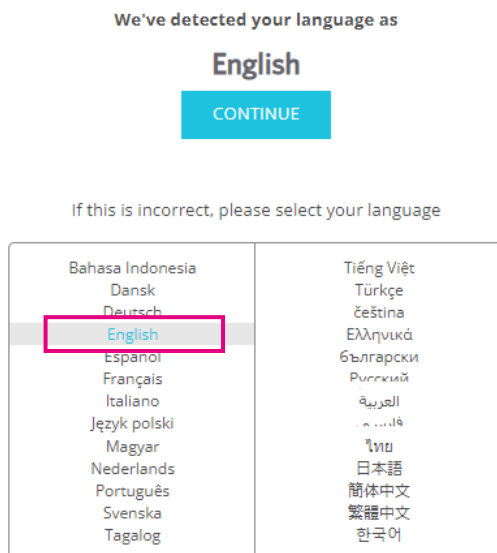
Registrieren Sie die Maschine

1. Greifen Sie über Ihren Browser auf die Website Silhouette America.com zu.
<https://www.silhouetteamerica.com/>

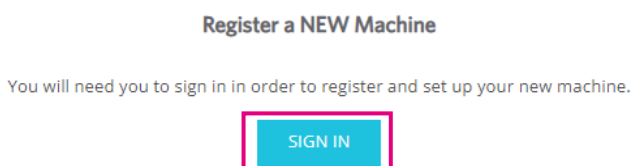
2. Klicken Sie auf „Machine Setup“ (Einrichtung der Maschine) am unteren Ende der Seite.



3. Wählen Sie „Deutsch“.



4. Klicken Sie auf die blaue Leiste „Sign“ (Anmelden).



5. Geben Sie Ihre E-Mail-Adresse und Ihr Passwort ein und klicken Sie auf „SIGN IN“ (ANMELDEN) in der blauen Leiste unten auf dem Bildschirm.

SIGN IN

Email Address:

Password:

Forgot password?

SIGN IN

6. Wählen Sie Ihr Wohnsitzland aus der Dropdown-Liste des Ländermenüs aus und geben Sie dann Ihre Adressdaten in das entsprechende Feld ein. Klicken Sie auf die „CONTINUE“ (WEITER) Schaltfläche.

SILHOUETTE MACHINE SETUP

Please enter your address information:

Address:


City:

State/Province:

Zip/Postal Code:

Country:

CONTINUE

Wählen Sie Ihr Wohnsitzland aus 

7. Geben Sie die erforderlichen Informationen ein und klicken Sie auf die Schaltfläche „CONTINUE“ (WEITER). Die Seriennummer befindet sich auf der Rückseite der Maschine als „alle 11-stelligen Zahlen, die mit dem Buchstaben beginnen“ auf einem Aufkleber.

* Je nach Webbrowser müssen Sie möglicherweise auf das Symbol „✓“ klicken, nachdem Sie Ihre Auswahl getroffen haben, um zu bestätigen.

Register a NEW Machine

Please enter your machine's serial number and purchase information.

Serial Number:

Purchase Date:

Store Name:

Store Country:

CONTINUE

8. Überprüfen Sie das zu registrierende Modell und klicken Sie auf „REGISTER MY MACHINE (MEINE MASCHINE REGISTRIEREN)“.

SILHOUETTE MACHINE SETUP



9. Sobald Sie die Maschine registriert und die Garantieinformationen bestätigt haben.

SILHOUETTE MACHINE SETUP

Congratulations! Your Silhouette CURIO™2 is now registered.

Warranty Information

The Silhouette hardware has a one year limited warranty*. The hardware warranty specifically covers issues relating to the Silhouette machine, power cord and adapter, and/or USB cord, if through the process of supporting a reported issue Silhouette America® determines any of these hardware components are faulty within the first year the Silhouette is owned (from the original purchase date and as the machine is registered). Silhouette America® can then have any one or all of these components replaced. Hardware issues should be very rare. Generally issues experienced with the Silhouette are related to the software or improper operation. Please contact the Silhouette Support Team as you may have any concerns to further troubleshoot the issue and to confirm the source of the problem.

* This warranty applies to US and Canadian customers only. For warranty information regarding machines purchased in territories outside of the US and Canada, please contact the original retail location of purchase.

[View Full Warranty](#)

[CONTINUE TO NEXT STEP](#)

Ergänzung

- Klicken Sie auf das „> View Full Warranty“ (Vollständige Garantie anzeigen) um die Details zu sehen.
- Klicken Sie nach Abschluss der Maschinenregistrierung nicht auf das „CONTINUE TO NEXT STEP“ (WEITER ZUM NÄCHSTEN SCHRITT) aber folgen Sie den nachstehenden Anweisungen zur Installation der Software (Silhouette Studio).

10. Verlassen Sie den Bildschirm.

1.6 Installieren Sie die Software (Silhouette Studio)

Rufen Sie die Website Silhouette America.com auf, um die verwendete Silhouette-Maschine auszuwählen, und laden Sie sie von der Download-Seite (<https://www.silhouetteamerica.com/software>) herunter, um sie zu verwenden.

<https://www.silhouetteamerica.com/software>



- Bevor Sie Silhouette Studio auf einem PC mit Windows-Umgebung installieren, müssen Sie dafür sorgen, dass der Benutzer über Administratorrechte verfügt.
- Stellen Sie sicher, dass Silhouette Studio nicht läuft, bevor Sie die Installation abschließen.

Unterstützte Betriebssysteme

- Windows 10 oder höher
- macOS X 10.14 (64bit) oder höher

Installation unter Windows

1. Rufen Sie die Website auf (<https://www.silhouetteamerica.com/software>).
2. Klicken Sie auf die CURIO2.
3. Je nach Betriebssystem (64bit oder 32bit) klicken Sie auf die Schaltfläche Windows 64-bit oder Windows 32-bit.
4. Folgen Sie zur Installation den Anweisungen auf dem Bildschirm.
5. Klicken Sie auf die Schaltfläche „Next“ (Weiter), wenn Sie vom Einrichtungsassistenten dazu aufgefordert werden.

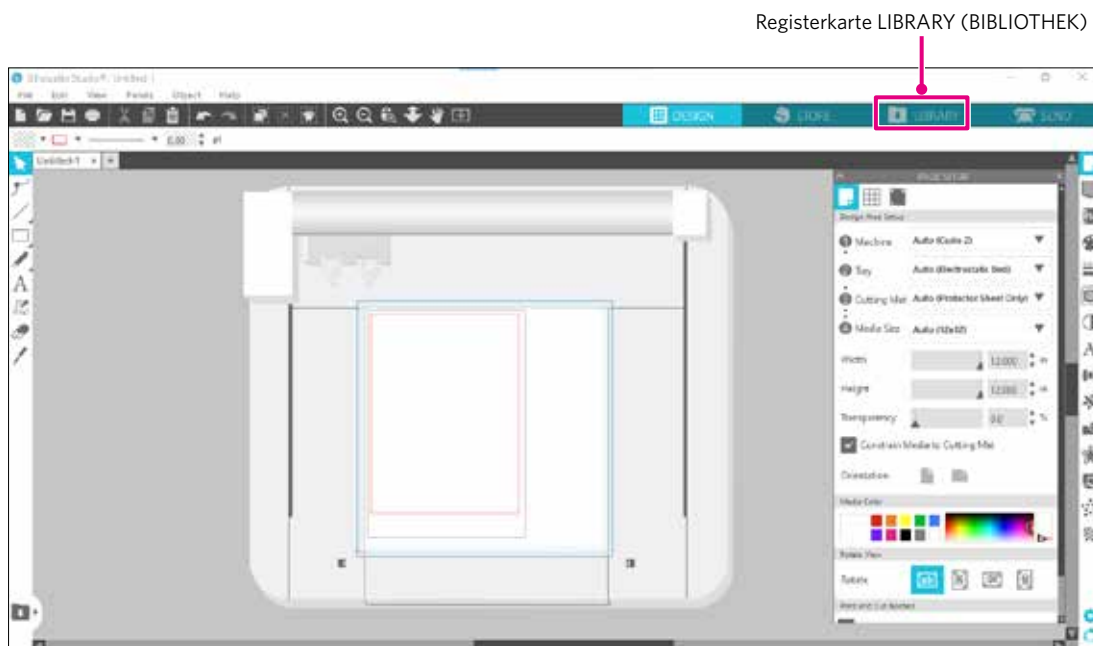
Wenn das Installationsfenster nicht automatisch erscheint, suchen Sie die heruntergeladene Datei im „My Computer“ (Mein Computer) und doppelklicken Sie auf „(downloaded filename).exe“ (heruntergeladener Dateiname.exe), um das Programm auszuführen.

Auf Mac installieren

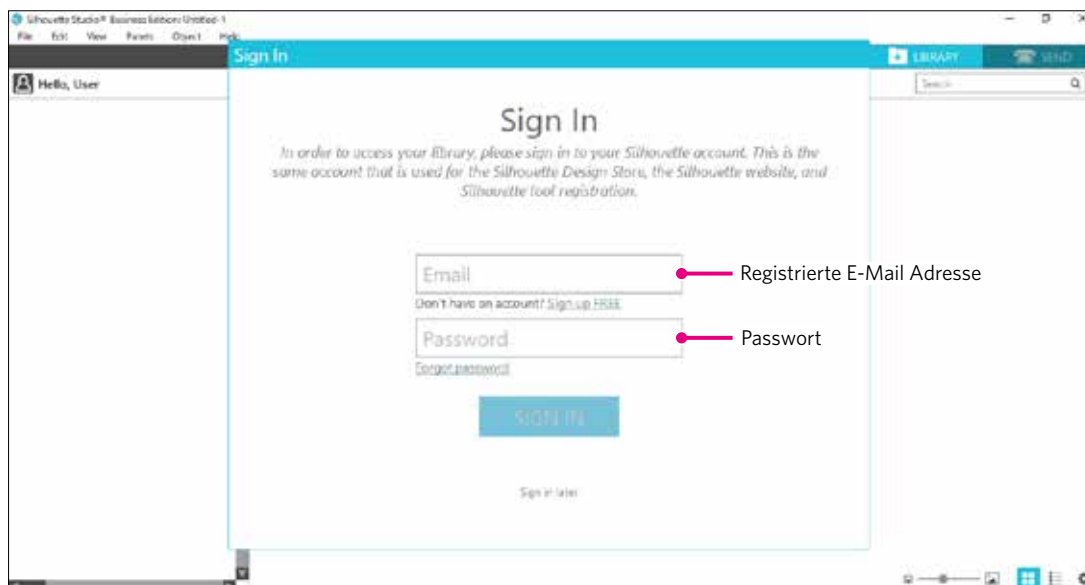
1. Rufen Sie die Website auf (<https://www.silhouetteamerica.com/software>).
2. Klicken Sie auf das Pulldown-Menü.
3. Doppelklicken Sie auf die Datei „SS_Vx.x.xxx.xxx_M6R.dmg“ (Versionsangabe).
4. Ziehen Sie das Silhouette Studio-Symbol in den Anwendungsordner und installieren Sie es.

1.7 Melden Sie sich mit Ihrem Silhouette-Konto an

1. Starten Sie das Silhouette Studio.
2. Klicken Sie auf die Registerkarte „LIBRARY“ (BIBLIOTHEK).



3. Geben Sie die registrierte E-Mail-Adresse und das Passwort für Ihr Silhouette-Konto ein und melden Sie sich dann an.



4. Wenn die Anmeldung abgeschlossen ist, wird Ihr Kontoname angezeigt und Silhouette Studio LIBRARY (BIBLIOTHEK) wird synchronisiert.



Sie sind synchronisiert.

1.8 Freie Inhalte herunterladen

Sobald die Maschinenregistrierung abgeschlossen ist, wird Ihnen ein kostenloses einmonatiges Probeabonnement angeboten, mit dem Sie kostenlos Inhalte aus dem Silhouette Design Store herunterladen können.

! VORSICHT

Um die kostenlosen Inhalte nutzen zu können, ist es notwendig, im Voraus ein Silhouette-Konto zu registrieren. Um sich für ein Silhouette-Konto zu registrieren, klicken Sie auf den Link in der Bestätigungs-E-Mail, die Sie bei der Registrierung der Silhouette-Kontos erhalten haben.
Wenn Sie sich nicht registriert haben, können Sie „Machine Registration“ (Maschinenregistrierung) oder „Silhouette Design Store“ nicht verwenden.
Weitere Informationen finden Sie unter „1.5 Registrierung der Maschine“ oben.

Prüfen Sie die freien Inhalte

Nach der Registrierung der Silhouette CURIO2 haben Sie Zugang zu den 100 kostenlosen exklusiven Designs, die mit der Maschine geliefert werden. Einzelheiten zur Anmeldung mit Ihrem Silhouette-Konto finden Sie unter „1.7 Melden Sie sich mit Ihrem Silhouette-Konto an“.

1. Starten Sie das Silhouette Studio für die Maschine.
2. Klicken Sie auf die Registerkarte „LIBRARY (BIBLIOTHEK)“, um die Bibliothek zu öffnen.

Registerkarte LIBRARY (BIBLIOTHEK)



3. Melden Sie sich mit Ihrem Konto an.

Ergänzung

Wenn Sie nicht angemeldet sind, müssen Sie dies zuerst tun. Folgen Sie dem Verfahren unter „1.7 Melden Sie sich mit Ihrem Silhouette-Konto an“.

4. Sobald die Einrichtung abgeschlossen ist, werden 100 freie Inhalte in der BIBLIOTHEK angezeigt. Diese Inhalte werden im Ordner „CURIO2“ unter „Free with Machine“ (Kostenlos mit Maschine) angezeigt.



Testabonnement im Silhouette Design Store verwenden

Mit einem Probeabonnement können Sie einen Monat lang nach der Maschinenregistrierung Inhalte (Designs, Schriftarten, Muster usw.) kostenlos* herunterladen. Darüber hinaus können die mit einem Probeabonnement heruntergeladenen Inhalte auch nach Ablauf der Probezeit genutzt werden.

* Der Inhalt, der kostenlos heruntergeladen werden kann, entspricht dem angezeigten Preis (\$25 Wert). Der maximale Anzeigebetrag kann variieren.

1. Gehen Sie auf die Website (<https://www.silhouettedesignstore.com>) oder klicken Sie auf die Registerkarte „STORE“ in der Silhouette Studio Software.



2. Klicken Sie auf „Sign In“ (Anmelden).



3. Melden Sie sich mit Ihrem Silhouette-Konto an.

SIGN IN

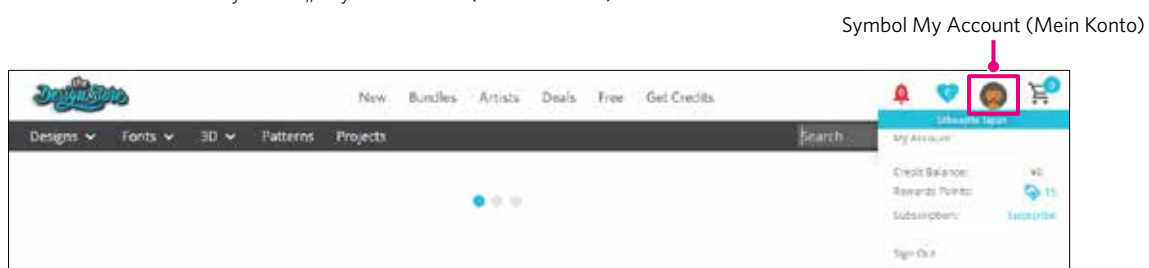
Email Address: ● Registrierte E-Mail Adresse

Password: ● Passwort

[Forgot password?](#)

Stay signed in

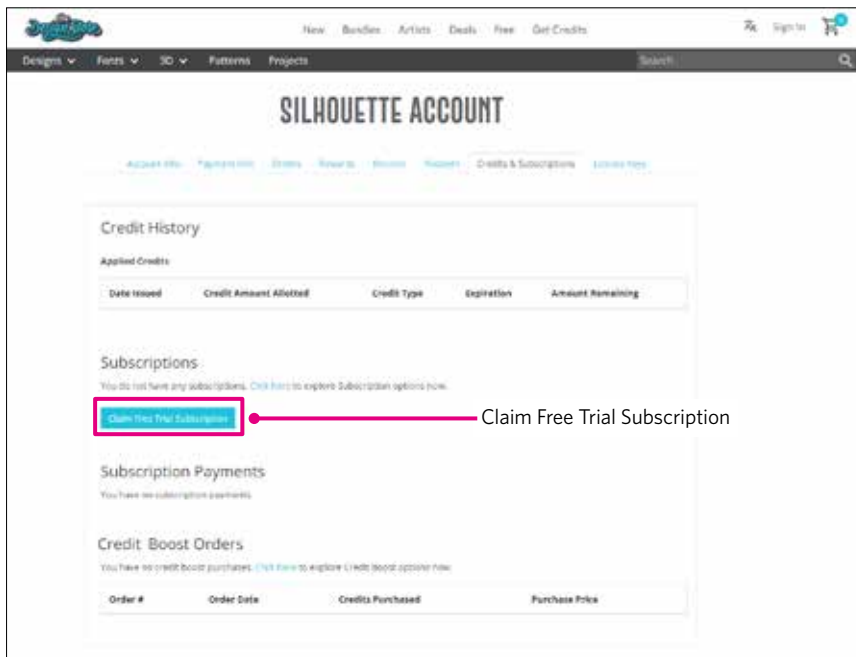
4. Klicken Sie auf das Symbol „My Account“ (Mein Konto).



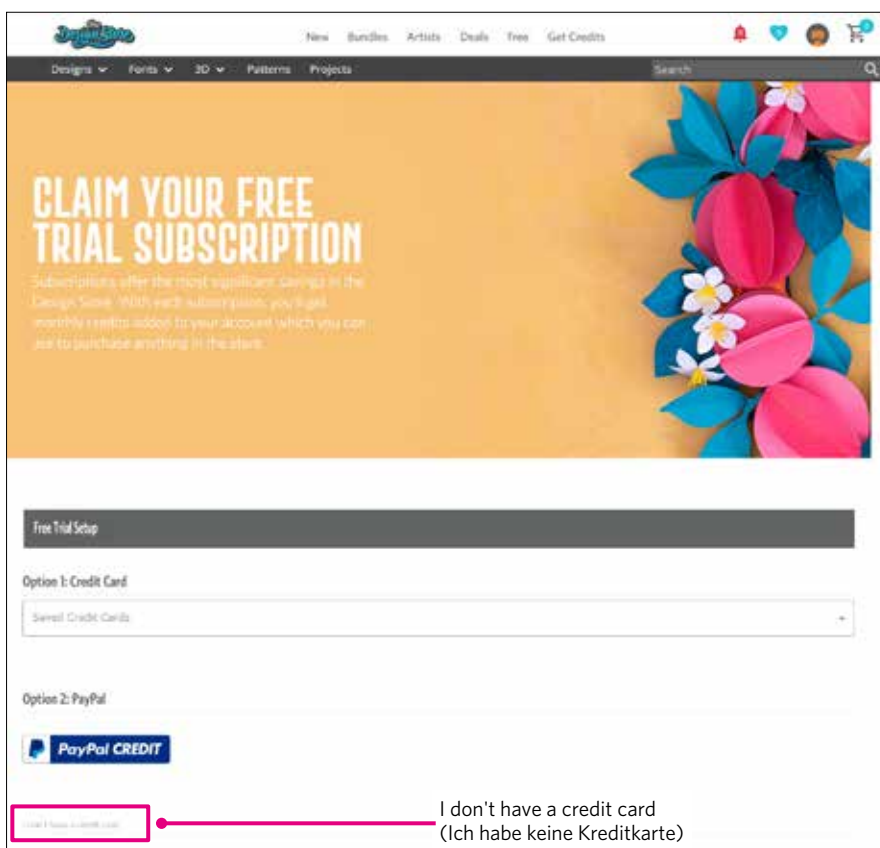
5. Klicken Sie auf die Registerkarte „Credits & Subscriptions“ (Guthaben & Abonnements).



6. Klicken Sie auf „Claim Free Trial Subscription“ (Kostenloses Probeabonnement anfordern).



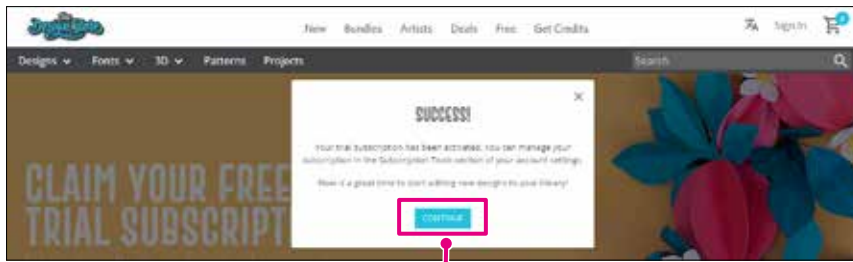
7. Klicken Sie auf das Feld „I don't have a credit card“ (Ich habe keine Kreditkarte) am unteren Rand des Bildschirms.



⚠ VORSICHT

Wenn Sie das Probeabonnement nach der Registrierung Ihrer Kreditkarte starten, beginnt das Basisabonnement automatisch nach Ablauf der Probezeit und Ihre Kreditkarte wird monatlich belastet. Für eine Testversion entfernen Sie bitte Ihre Kreditkarteninformationen und klicken Sie auf „I don't have a credit card“ (Ich habe keine Kreditkarte) um die Testversion zu starten.

8. Wenn das Probeabonnement abgeschlossen ist, wird der Bildschirm „Success“ (Erfolg) angezeigt. Sobald das Probeabonnement begonnen hat, klicken Sie auf „CONTINUE“ (WEITER) um zur Startseite zurückzukehren.

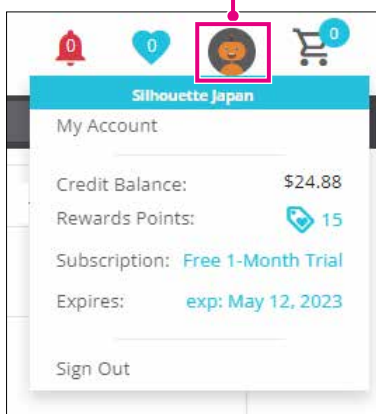


CONTINUE (WEITER)

Bestätigung der Aktivierung

Wenn Sie den Mauszeiger über das Symbol „My Account“ (Mein Konto) oben rechts auf dem Bildschirm bewegen, wird „Free 1-Month Trial“ (Kostenlose 1-Monats-Testversion) angezeigt und Sie können das Guthaben und das Ablaufdatum des Abonnements überprüfen.

Symbol My Account (Mein Konto)

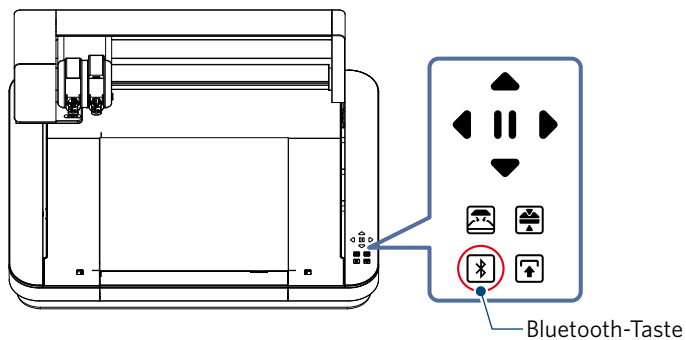


1.9 Anschließen des Silhouette CURIO2

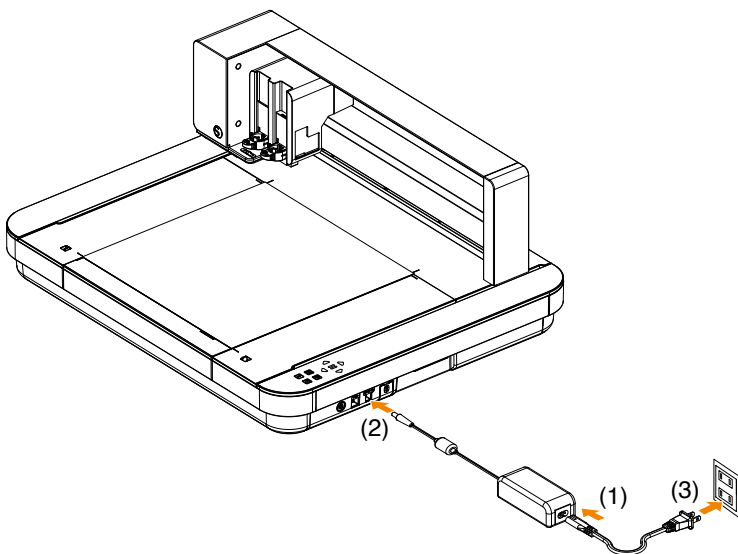
Sie können wählen, ob Sie den Silhouette CURIO2 über ein USB-Kabel oder eine drahtlose Verbindung mit Bluetooth mit dem Computer verbinden möchten. Je nach Situation können Sie sie miteinander verbinden.

Verbindung mit Bluetooth

Der Silhouette CURIO2 hat einen eingebauten Bluetooth-Adapter, der eine drahtlose Verbindung mit einem Computer ermöglicht.






1. Schließen Sie den Silhouette CURIO2 an eine Stromquelle an.
Schließen Sie die Stromkabel in der Reihenfolge der Nummern ((1) bis (3)) an, wie in der Abbildung unten dargestellt.

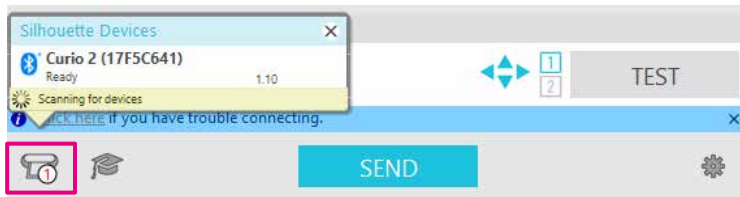


2. Berühren Sie die Bluetoothtaste.
Die Taste blinkt blau und ist einsatzbereit.

Lampenfarbe und -status

| | |
|---|-------------------------------------|
|  | Aus (weiß) |
|  | Betriebsbereit (blau blinkend) |
|  | Verbinden (leuchtet dunkelblau auf) |

- Schalten Sie Bluetooth auf dem Computer ein.
Öffnen Sie die Registerkarte „SEND“ (SENDEN) in Silhouette Studio und klicken Sie auf das Symbol „Silhouette Devices“ (Silhouette-Geräte).



Wählen Sie „CURIO2“ aus der angezeigten Geräteliste aus und die Software beginnt mit der Synchronisierung. Die Einrichtung ist abgeschlossen, wenn der Status von CURIO2 als „Ready“ (Bereit) oder „Load Media“ (Media laden) auf dem „SEND“ (SENDEN) Panel angezeigt wird.

Ergänzung

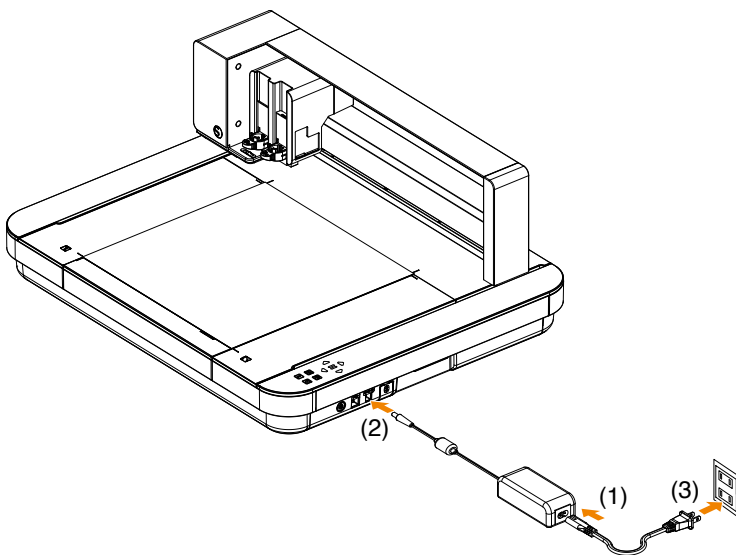
Eine drahtlose Verbindung mit Bluetooth ist je nach Art des auf dem Computer vorinstallierten Bluetooth-Treibers möglicherweise nicht möglich. Verwenden Sie in diesem Fall ein USB-Kabel für die Verbindung.

Anschluss über ein USB-Kabel

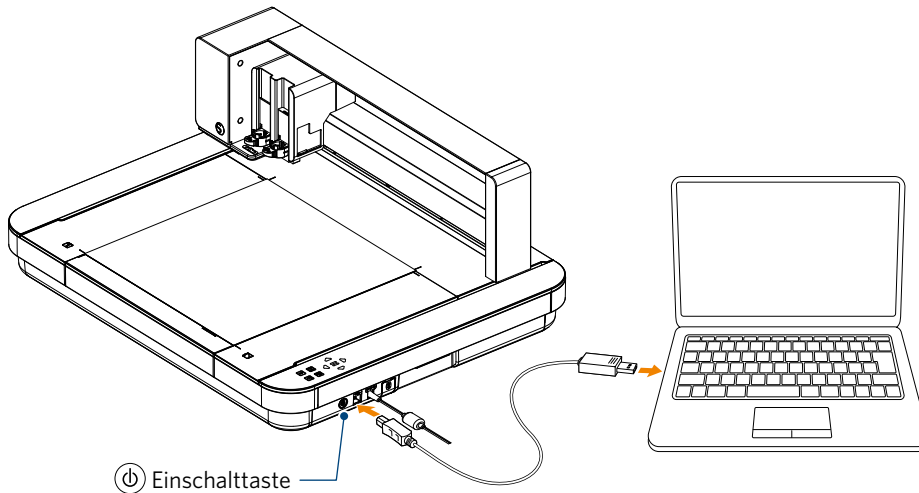
VORSICHT

- Schließen Sie die Silhouette CURIO2 nicht an den Computer an, bevor die Installation der Software (Silhouette Studio) abgeschlossen ist.
- Schließen Sie das USB-Kabel nicht vor dem Netzkabel an.
- Kaufen Sie ein separates USB-Kabel.

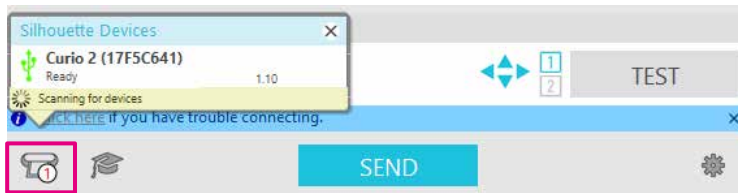
- Schließen Sie den Silhouette CURIO2 an eine Stromquelle an.
Schließen Sie die Stromkabel in der Reihenfolge der Nummern ((1) bis (3)) an, wie in der Abbildung unten dargestellt.



2. Verbinden Sie den Computer und den Silhouette CURIO2 mit einem USB-Kabel.



3. Drücken Sie die Einschalttaste, um die Silhouette CURIO2 zu starten.
Öffnen Sie die Registerkarte „SEND“ (SENDEN) von Silhouette Studio und klicken Sie auf das Symbol „Silhouette Devices“ (Silhouette-Geräte).



Wählen Sie „CURIO2“ aus der angezeigten Geräteliste aus und die Software beginnt mit der Synchronisierung. Die Einrichtung ist abgeschlossen, wenn der Status von CURIO2 als „Ready“ (Bereit) oder „Load Media“ (Media laden) auf dem „SEND“ (SENDEN) Panel angezeigt wird.

Kapitel 2 Erstellen von Entwurfsdaten

In diesem Kapitel wird beschrieben, wie Sie die Entwurfsdaten in Silhouette Studio erstellen.

PRODUKTÜBERSICHT

- 2.1 *So starten Sie Silhouette Studio*
- 2.2 *Text eingeben*
- 2.3 *Zeichnen einfacher Formen*
- 2.4 *LIBRARY (BIBLIOTHEK)*
- 2.5 *Registrierungsmarkierungen setzen*



home
SWEET
HOME

2.1 So starten Sie Silhouette Studio

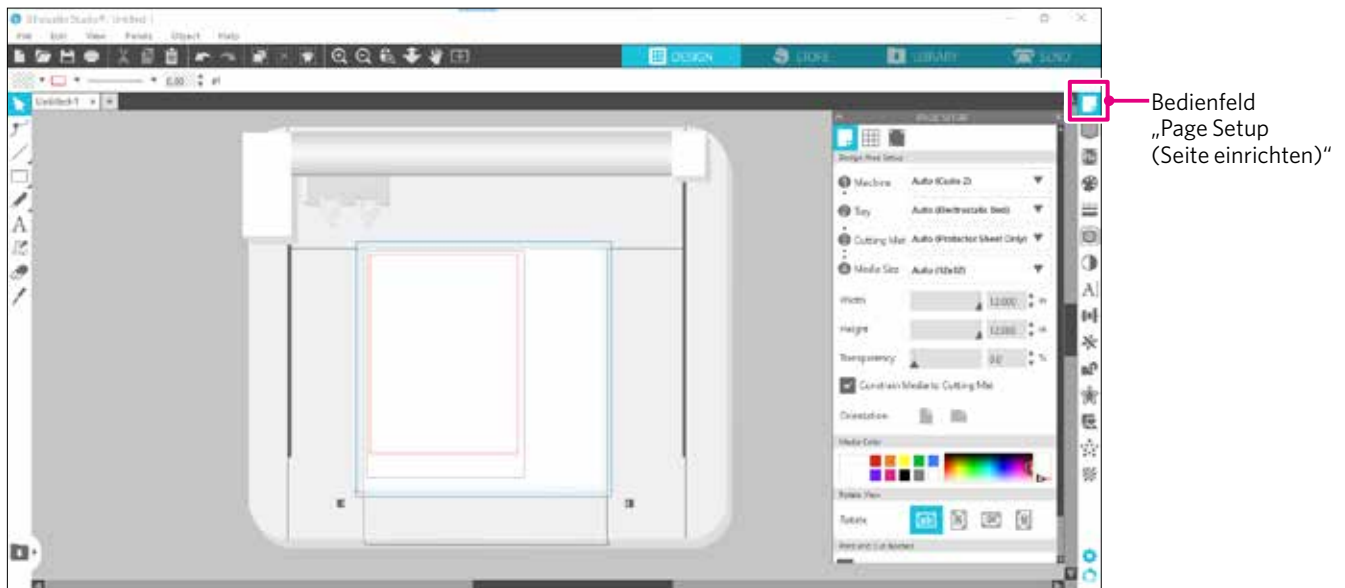
Für Windows

- Starten Sie Silhouette Studio durch einen Doppelklick auf das Symbol auf dem Desktop oder über das Startmenü.

Für Mac

- Öffnen Sie den Ordner Programme und starten Sie Silhouette Studio.

Sobald Silhouette Studio gestartet ist, erscheint die Design-Seite.



Bedienfeld „Page Setup (Seite einrichten)“



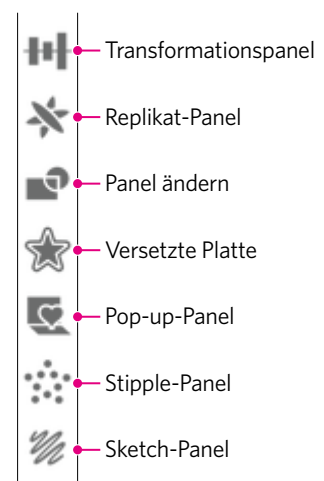
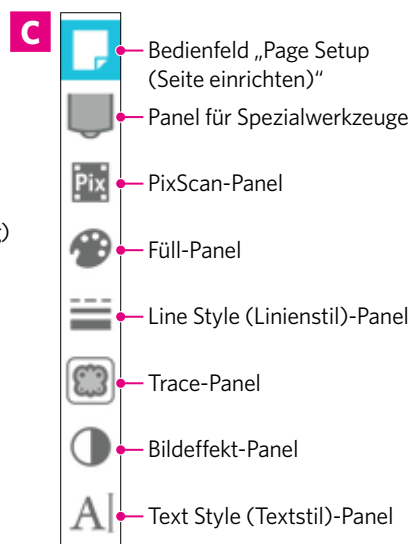
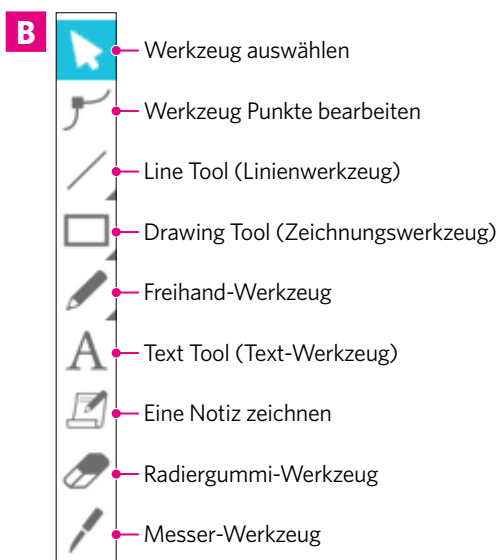
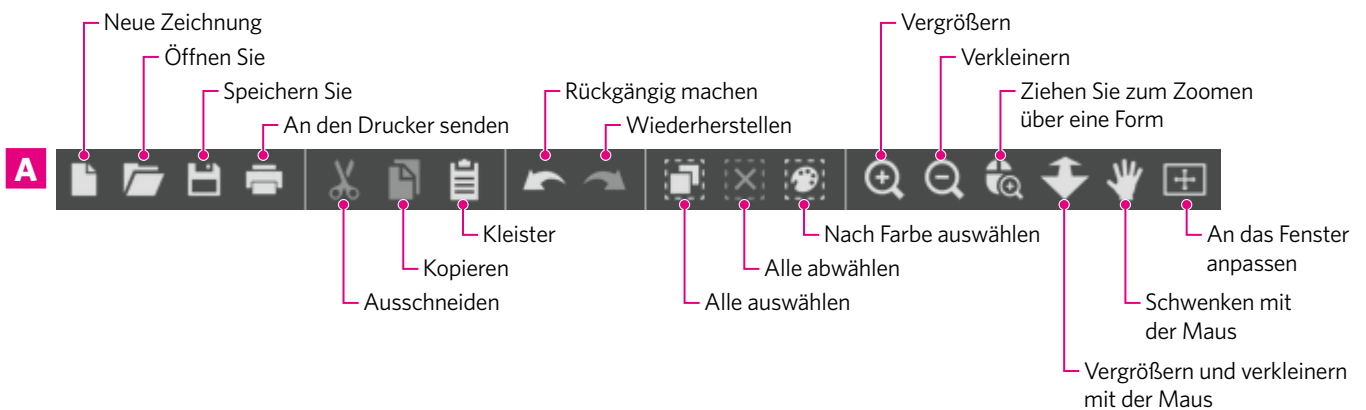
Im Bereich „PAGE SETUP (SEITE EINRICHTEN)“ können Sie die Seitenabmessungen oder die Ausrichtung ändern. Bestätigen Sie die Auswahl von „Cutting mat (Schneidematte)“ und ob das Häkchen bei „Constrain Media to Cutting Mat (Medien auf Schneidematte einschränken)“ gesetzt ist oder nicht.

Ergänzung

Die Längeneinheit (Zoll/Millimeter) kann in den Voreinstellungen geändert werden. Wählen Sie „Preferences (Voreinstellungen)“ aus dem Menü „Edit (Bearbeiten)“, öffnen Sie die Registerkarte „General“ (Allgemein) und ändern Sie die „Unit of Measurement“ (Maßeinheit).

Name der einzelnen Schaltflächen

Einzelheiten zu den einzelnen Funktionen finden Sie unter „Help (Hilfe)“ in der Symbolleiste > „User's Manual... (Benutzerhandbuch...)“.



Registerkarte DESIGN



Dies ist der Arbeitsbereich für die Erstellung von Entwürfen.

Sie können zur Entwurfsseite zurückkehren, indem Sie auf die Registerkarte „DESIGN“ klicken, während Sie das Menü „LIBRARY (BIBLIOTHEK)“ oder „SEND (SENDEN)“ anzeigen.

Einzelheiten zu den einzelnen Funktionen der Entwurfsseite finden Sie unter „Help (Hilfe)“ in der Symbolleiste > „User’s Manual... (Benutzerhandbuch...)“.

Registerkarte STORE



Greifen Sie über die Registerkarte STORE auf den Silhouette Design Store zu, wenn Sie mit dem Internet verbunden sind, um Inhalte wie Entwürfe und Schriftarten zu durchsuchen und zu kaufen.

Registerkarte LIBRARY (BIBLIOTHEK)



Sie können auf die gespeicherten Designs und Inhalte, die Sie aus dem Silhouette Design Store heruntergeladen haben, über die Registerkarte „LIBRARY (BIBLIOTHEK)“ zugreifen. In der Bibliothek können Sie Ordner und Unterordner hinzufügen, um die Entwürfe zu sortieren und zu organisieren.

Registerkarte SEND (SENDEN)



Auf der Registerkarte „SEND (SENDEN)“ können Sie die Schneidebedingungen für den Entwurf festlegen und die Schneidedaten an die Silhouette CURIO2 senden.

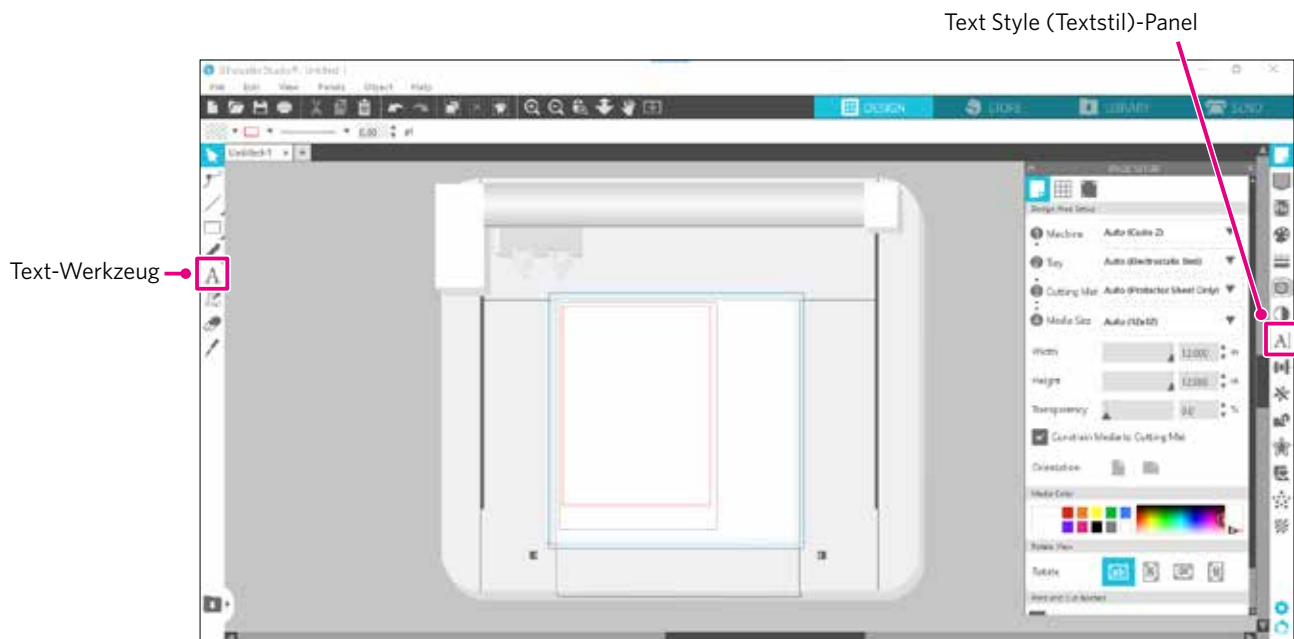
2.2 Text eingeben

Text-Werkzeug

A

In Silhouette Studio können Sie die auf Ihrem Computer installierte Schriftart TTF (True Type Font) oder OTF (Open Type Font) verwenden.

Klicken Sie auf die Schaltfläche „Text Tool (Textwerkzeug)“ in der Symbolleiste auf der linken Seite des Bildschirms.



Wenn Sie auf den Bildschirm klicken, erscheint das Textwerkzeug auf der Arbeitsfläche und Sie können direkt auf dem Bildschirm etwas eingeben.

Um die Schriftart, die Größe, den Buchstabenabstand, den Zeilenabstand usw. zu ändern, klicken Sie auf die Symbole in der „Text Style (Textstil)“-Bedienfeld auf der rechten Seite des Bildschirms.

Um den Textbearbeitungsmodus zu verlassen, klicken Sie auf eine beliebige Stelle außerhalb des Textes im Arbeitsbereich. Wenn Sie den erstellten Text erneut bearbeiten möchten, doppelklicken Sie auf den Text.

- Move (Bewegen):** Um den Text auf der Seite zu verschieben, klicken Sie ihn an und ziehen Sie ihn an eine neue Stelle.
- Resize (Größe ändern):** Um die Größe des Textes zu ändern, wählen Sie den Text aus, klicken Sie auf einen der Eckkontrollgriffe und ziehen Sie ihn.
- Rotate (Drehen):** Um den Text zu drehen, markieren Sie den Text, klicken Sie auf den grünen Kreis, der über dem Objekt angezeigt wird, und ziehen Sie ihn.

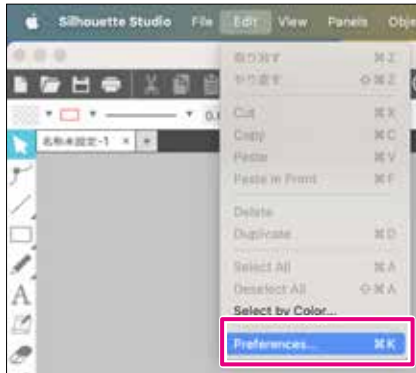
Ergänzung

Einige TTF- (True Type Font) oder OTF-Schriftarten (Open Type Font) können nicht gelesen werden oder eignen sich nicht zum Schneiden von Daten in Textstilen. Wenn der deutsche Text nicht richtig angezeigt wird, geben Sie den Text ein, nachdem Sie zuerst die deutsche Schriftart auswählen.

Eingabe japanischer Zeichen auf dem Mac

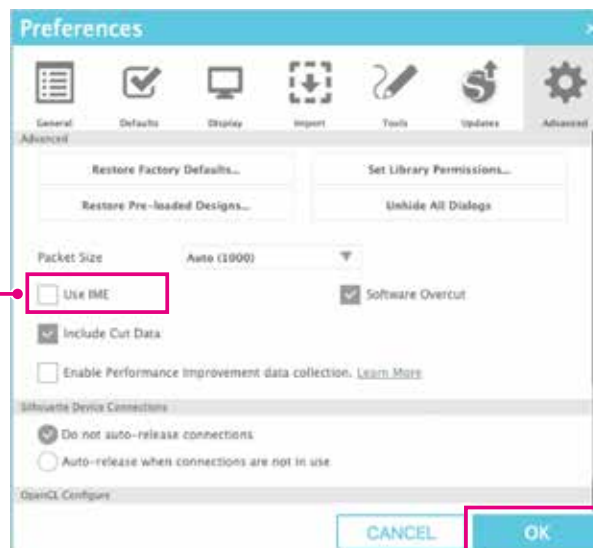
Die Eingabe der japanischen Zeichen auf einem Mac kann je nach den verwendeten Standardeinstellungen schwierig sein. Ändern Sie in diesem Fall die folgenden Einstellungen in den Voreinstellungen.

1. Wählen Sie im Silhouette Studio-Menü „Preferences (Voreinstellungen)“.



Preferences (Voreinstellungen)

2. Das Fenster „Preferences (Voreinstellungen)“ wird angezeigt. Deaktivieren Sie das Kontrollkästchen „Use IME (IME verwenden)“ unter „Advanced (Erweitert)“ und klicken Sie auf die Schaltfläche „OK“.



Deaktivieren Sie das Kontrollkästchen

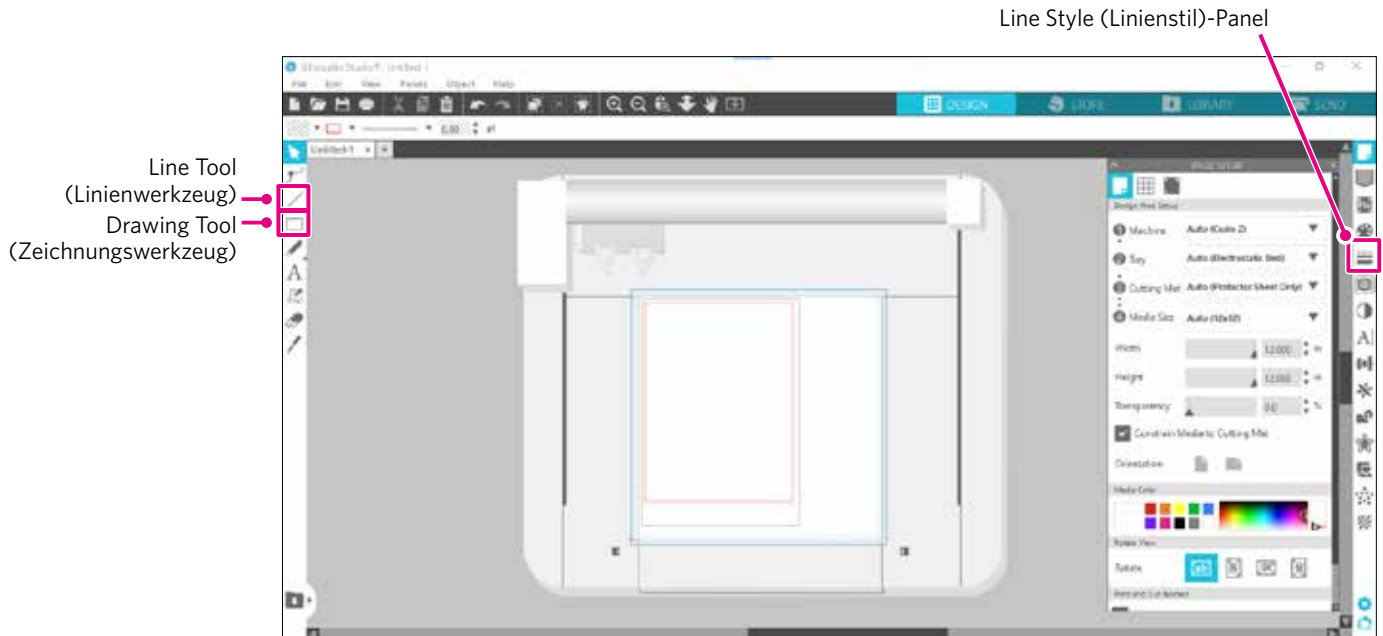
OK

3. Starten Sie Silhouette Studio neu.

2.3 Zeichnen einfacher Formen

In der Symbolleiste auf der linken Seite der Software befinden sich die für die Erstellung benötigten Werkzeuge (Linien, Ellipse, Rechteck, Polygon, Kurve).

Die Werkzeuge werden in der Werkzeugeiste auf der linken Seite des Bildschirms angezeigt.



Line Tool (Linienwerkzeug)



Sie können im Arbeitsbereich mit dem Linienwerkzeug im Linien zeichnen.

Das Linienwerkzeug erzeugt eine einzelne gerade Linie. Sie können vom Ausgangspunkt aus vertikale, horizontale oder 45°-Linien zeichnen, indem Sie beim Zeichnen die Taste „Shift“ (Umschalttaste) auf der Tastatur gedrückt halten.

Sie können auch Polygone, gekrümmte Figuren und Bögen auswählen, indem Sie mit dem Mauszeiger über das Linienwerkzeug fahren.

Drawing Tool (Zeichnungswerkzeug)



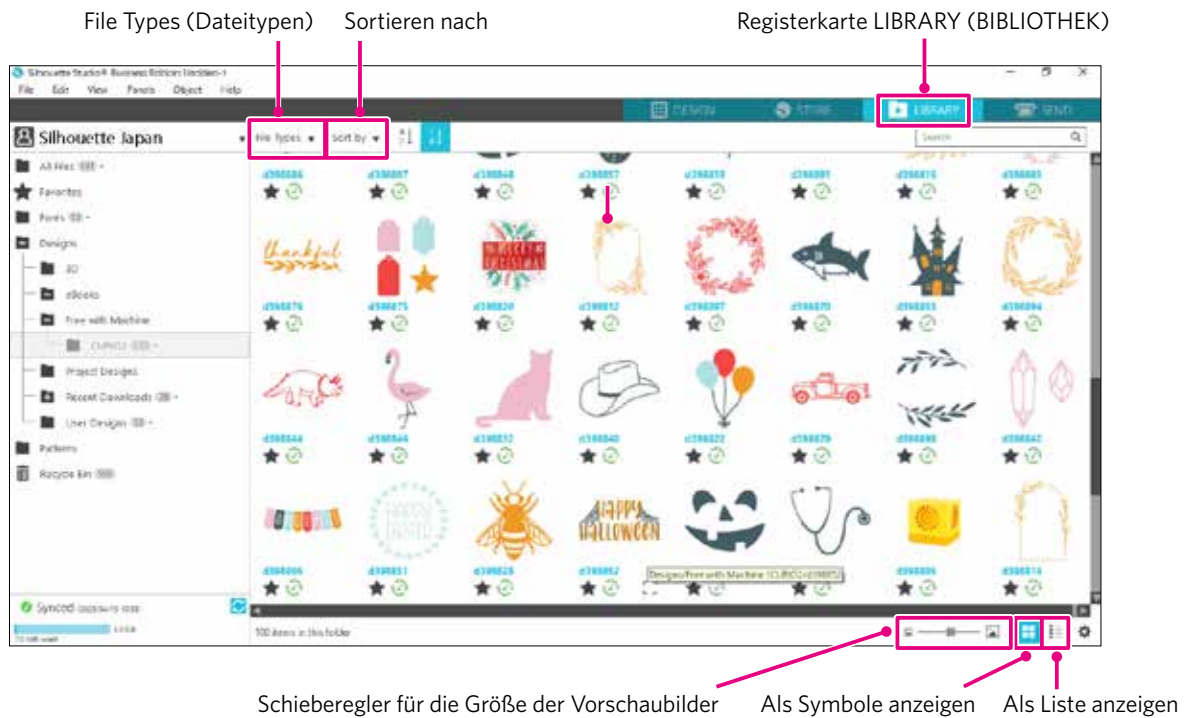
Halten Sie die Taste „Shift“ (Umschalttaste) gedrückt, während Sie ein Rechteck erstellen, um ein perfektes Quadrat zu erhalten.

Drücken Sie die „Alt“-Taste, um den Startpunkt zu fixieren.

Sie können auch Rechtecke, Ellipsen und regelmäßige Polygone mit abgerundeten Ecken auswählen, indem Sie den Mauszeiger über das „Rectangle Tool“ (Rechteckwerkzeug) bewegen.

2.4 LIBRARY (BIBLIOTHEK)

In Silhouette Studio können Sie sowohl kostenlose Designs, die mit der Maschine geliefert werden, als auch Designs, die Sie aus dem Design Store herunterladen, sowie selbst erstellte Designs verwenden.



Wenn Sie auf das Design in der LIBRARY (BIBLIOTHEK) doppelklicken, werden die Schnittdaten im Arbeitsbereich des Designs angezeigt.

Sie können das Design bearbeiten oder die Größe ändern. Sie können auch Ihre eigenen Designs in der Silhouette LIBRARY (BIBLIOTHEK) speichern.

Um einen Entwurf, den Sie erstellt haben, in der LIBRARY (BIBLIOTHEK) zu speichern, gehen Sie auf „File“ > „Save as“ > „Save to Library“ und speichern.

Ergänzung

Die 100 kostenlosen Designs, die im Lieferumfang der Maschine enthalten sind, werden nur angezeigt, wenn die Maschine registriert ist. Informationen zur Registrierung der Maschine finden Sie unter „1.5 Registrierung der Maschine“ oben.

[File Types (Dateitypen)] Sie können den Dateityp sortieren.

[Sort by (Sortieren nach)] Sie können nach Änderungsdatum oder Schnittart sortieren.



[View as Icons (Als Symbole anzeigen)]

Klicken Sie auf die Schaltfläche „View as Icons (Als Symbol anzeigen)“, um ein Symbol anzuzeigen.



[View as List (Als Liste anzeigen)]

Klicken Sie auf die Schaltfläche „View as List (Als Liste anzeigen)“, um die Details anzuzeigen.



[Thumbnail size slider (Schieberegler für die Größe der Vorschaubilder)]

Sie können die Größe der in der LIBRARY (BIBLIOTHEK) angezeigten Vorschaubilder mit dem Schieberegler ändern.

Silhouette Cloud

Wenn Sie Silhouette Studio 4 oder höher verwenden, können Sie Ihre selbst erstellten oder anderweitig gekauften Designs (bis zu 1 GB) mit den Servern von Silhouette synchronisieren, so dass Sie von mehreren Geräten aus auf Ihre persönlichen Dateien zugreifen können.

Alle synchronisierten Designs in der LIBRARY (BIBLIOTHEK) können nicht nur auf dem Server, sondern auch auf dem Computer gespeichert werden.

Bei dieser Bibliotheksfunktion handelt es sich um einen Synchronisierungsdienst, nicht um einen Sicherungsdienst.

Aus diesem Grund empfehlen wir Ihnen dringend, die in der LIBRARY (BIBLIOTHEK) gespeicherten Dateien auf einem externen Laufwerk des Computers oder bei einem externen Sicherungsdienst zu speichern.

2.5 Registrierungsmarkierungen setzen

Wenn Sie entsprechend der Position des gedruckten Bildes schneiden möchten, verwenden Sie die „Registration Marks (Alignment Marks) (Registrierungsmarkierungen (Ausrichtungsmarkierungen))“.

Wenn Sie die Registerkarte „Registration Marks (Registrierungsmarkierungen)“ im Bedienfeld Seiteneinstellungen öffnen und Registration Marks (Registrierungsmarkierungen) auf ON (EIN) setzen, werden Registration Marks (Registrierungsmarkierungen) im Arbeitsbereich angezeigt.

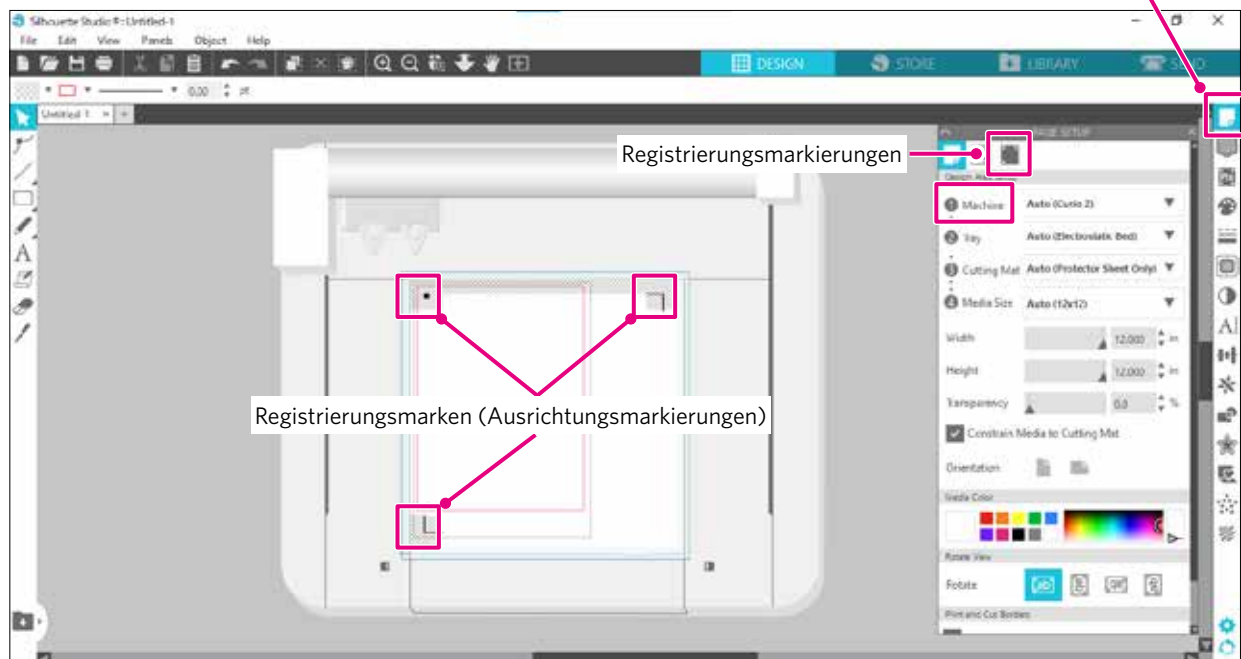
Sie können die Länge, Dicke und Position der Registrierungsmarkierungen je nach Größe und Position des Designs ändern.

Wenn die Schneidedaten an Silhouette CURIO2 gesendet werden, liest der Sensor automatisch die Position der Registration Marks (Registrierungsmarkierungen) und schneidet entsprechend der Position des gedruckten Designs.

⚠ VORSICHT

- Platzieren Sie Ihr Design nicht im schattierten Bereich. Dies kann zu Fehlern beim Scannen der Registrierungsmarkierungen führen.
- Wenn die Registrierungsmarkierungen zu klein sind, kann der Scanvorgang fehlschlagen.
- Ordnen Sie die Registrierungsmarkierungen an und drucken Sie dann mit dem Drucker.
- Ändern Sie die Registrierungsmarkierungen oder die Designs nicht nach dem Druck. Die Schneideposition wird verschoben.

Bedienfeld „Page Setup (Seite einrichten)“



Kapitel 3 *Schneiden mit Entwurfsdaten*

In diesem Kapitel wird beschrieben, wie Sie mit den Entwurfsdaten aus dem Mediensatz schneiden.

PRODUKTÜBERSICHT

- 3.1 *Einen Datenträger laden*
- 3.2 *Das Werkzeug einstellen*
- 3.3 *Schnittbedingungen festlegen*
- 3.4 *Den Schnitt durchführen*

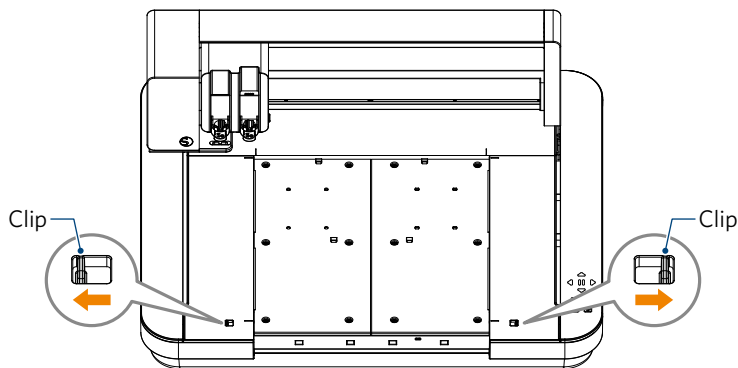
3.1 Einen Datenträger laden

Die Methode der Medienbefestigung unterscheidet sich je nach den verwendeten Medien und Werkzeugen.

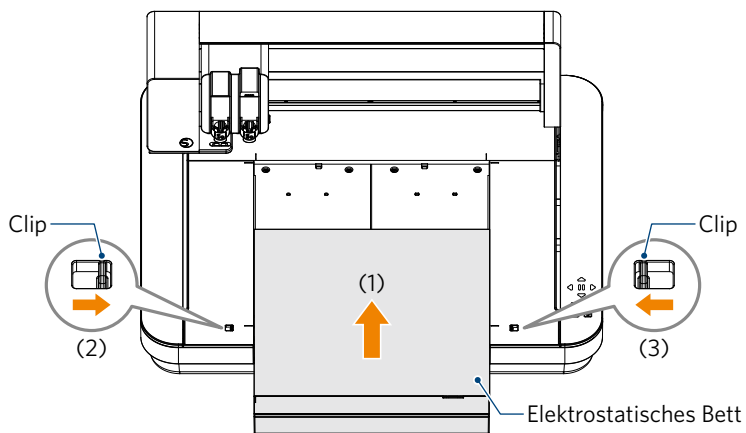
Ergänzung

- Einige Medien können je nach Material nicht fixiert werden. Befestigen Sie sie in diesem Fall mit dem beiliegenden Abdeckband.
- Wenn beim Einlegen der Medien Luft zwischen das elektrostatische Bett und die Medien gelangt, entfernen Sie die Luft vor dem Schneiden und befestigen Sie die Medien sicher.

1. Stellen Sie das elektrostatische Bett auf dem CURIO2 ein. Schieben Sie zunächst den Clip nach außen.

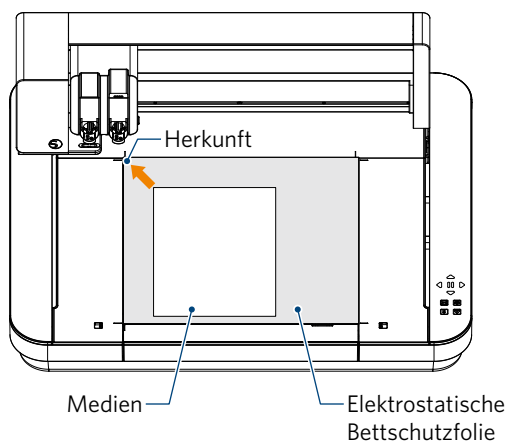


Schieben Sie das elektrostatische Bett ganz hinein und verriegeln Sie es, nachdem Sie den Clip nach innen gedrückt haben.

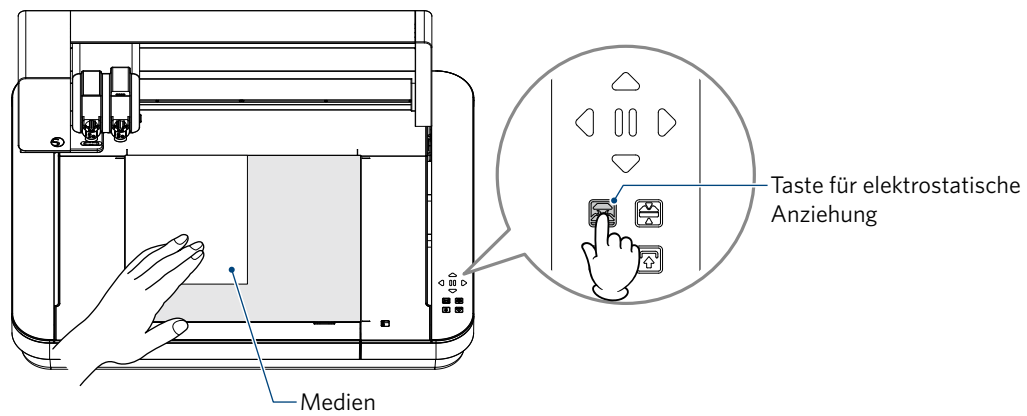


2. Legen Sie die Schutzfolie für das elektrostatische Bett auf das elektrostatische Bett und platzieren Sie die Medien.

* Legen Sie das Medium ein, indem Sie es an der oberen linken Ecke (Ursprung) ausrichten.



3. Befestigen Sie das Medium leicht und drücken Sie die Taste für die elektrostatische Anziehung. Das Medium wird durch elektrostatische Adsorption fixiert.

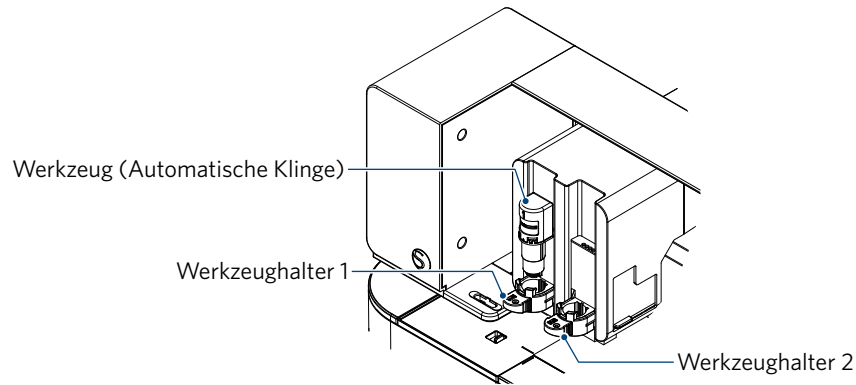


4. Vergewissern Sie sich vor der Benutzung, dass die Taste für die elektrostatische Anziehung (weiß) aufleuchtet und die elektrostatische Adsorption funktioniert.

3.2 Das Werkzeug einstellen

VORSICHT Um Körperverletzungen zu vermeiden, gehen Sie vorsichtig mit den Messern um.

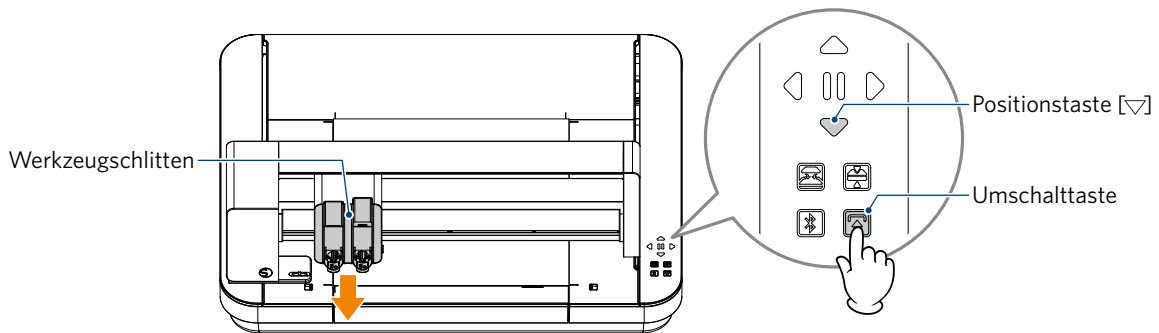
Bei der Silhouette CURIO2 können zwei Werkzeuge gleichzeitig auf dem Werkzeugschlitten eingestellt werden.



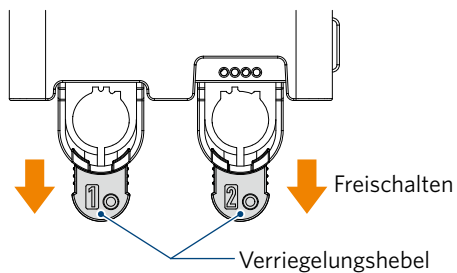
Ergänzung

- Die mitgelieferte automatische Klinge kann nur in den Werkzeughalter 1 (linke Seite) eingesetzt werden.
- Der Werkzeughalter zum Einstellen anderer Fräser und Werkzeuge ist bereits festgelegt. Überprüfen Sie die am Werkzeug oder Werkzeugadapter angebrachte Nummer, bevor Sie es in den Werkzeughalter einsetzen.

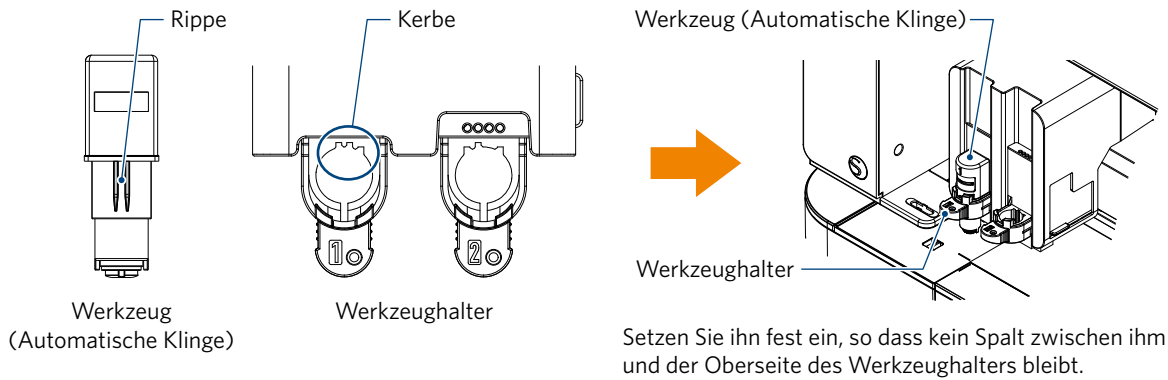
1. Nachdem Sie die „Shift“-Taste gedrückt haben, drücken Sie die Positionstaste [▽], um den Werkzeugschlitten in die eingestellte Position (zu Ihnen hin) zu fahren.



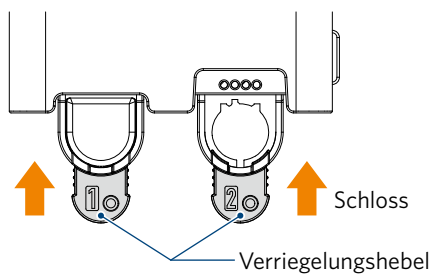
2. Ziehen Sie den Verriegelungshebel des Werkzeughalters langsam zu sich hin, um ihn zu entriegeln.



- Richten Sie die Rippe des Werkzeugs (automatische Klinge) an der Aussparung des Werkzeughalters aus und setzen Sie es fest ein.



- Verriegeln Sie, indem Sie den Verriegelungshebel zurückstellen.



Ergänzung

Führen Sie das Werkzeug bis zum Anschlag ein und verriegeln Sie es dann.
Wenn er nicht vollständig eingeführt ist, werden die Medien nicht richtig geschnitten.

- Beim Einstellen des Werkzeugs erkennt der Silhouette CURIO2 das Werkzeug und zeigt es automatisch in der Registerkarte „SEND“ (SENDEN) von Silhouette Studio an.

Werkzeug (optionales Element)

Wenn Sie außer der mitgelieferten automatischen Klinge noch die folgenden Werkzeuge erwerben, können Sie verschiedene Medien verarbeiten.

| Werkzeug | Modellnummer | Verwendung |
|-------------------|--------------------|---|
| Handwerksklinge | SILH-BLADE-KRAFT-2 | Schneiden dicker Medien wie Karton und Kunstleder |
| Rotierende Klinge | SILH-BLADE-ROTARY | Schneiden von Stoff und Filz usw. |
| Stanzwerkzeug | SILH-PUNCH-TOOL | Werkzeug zum Stanzen von kleinen Löchern in Vinyl |

* Verschiedene Werkzeuge werden geliefert.

* Das Stanzwerkzeug benötigt die Prägematte zum Schneiden.

Spezielle CURIO2-Werkzeuge (optionaler Artikel)

Wenn Sie die folgenden speziellen CURIO2-Werkzeuge erwerben, können Sie Folienprägung und Prägung durchführen. Einzelheiten finden Sie im separaten „Supplies Manual“.

Ergänzung

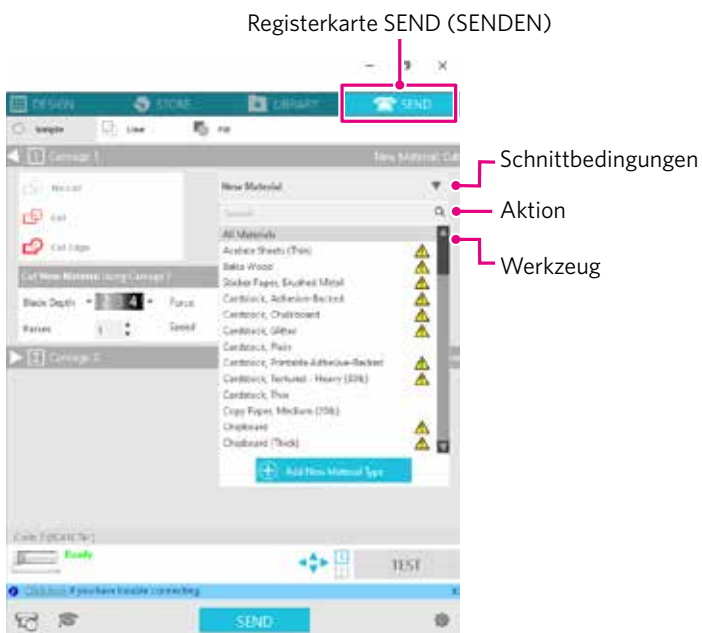
- Die mitgelieferte automatische Klinge kann nur in den Werkzeughalter 1 (linke Seite) eingesetzt werden.
- Der Werkzeughalter zum Einstellen anderer Klingen und Werkzeuge ist bereits beschlossen. Überprüfen Sie die am Werkzeug oder Werkzeugadapter angebrachte Nummer, bevor Sie es in den Werkzeughalter einsetzen.

3.3 Schnittbedingungen festlegen

1. Klicken Sie auf die Registerkarte „SEND“ (SENDEN) oben rechts auf dem Bildschirm von Silhouette Studio.

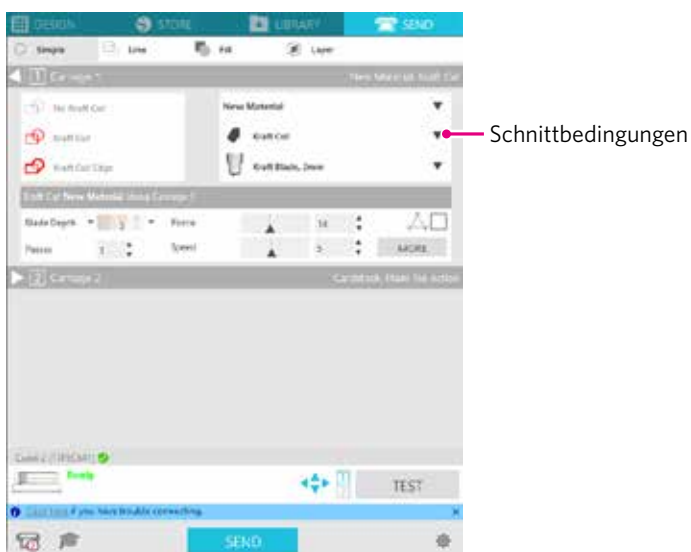


2. Das Fenster „Schnitteinstellungen“ wird angezeigt.
3. Wählen Sie das zu verwendende Material aus der Pulldown-Liste der Schneidebedingungen aus.



Sobald Sie ein Material aus der Liste ausgewählt haben, werden automatisch die optimalen Schneidebedingungen für dieses Material angewendet.

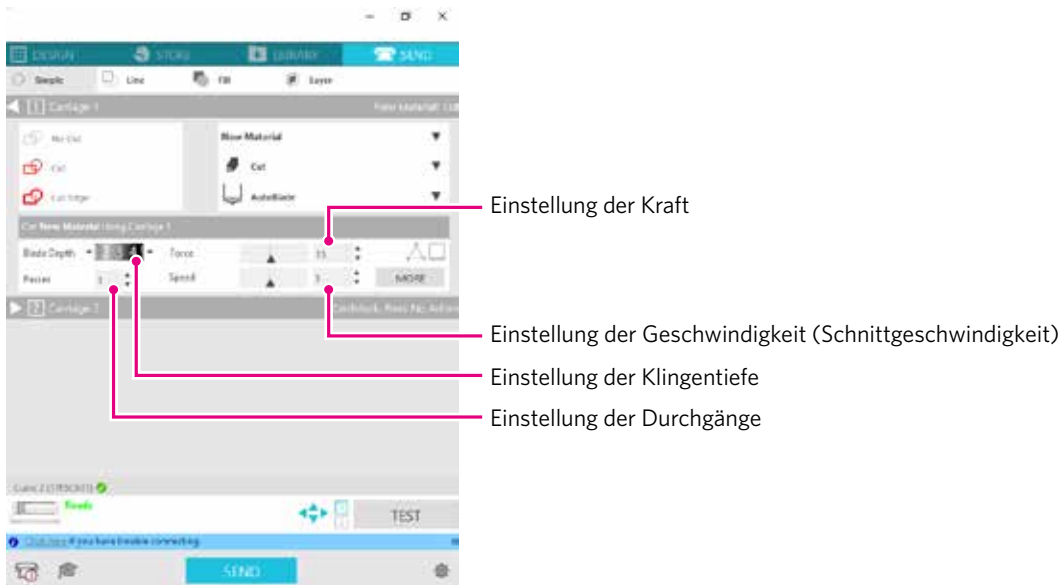
Wenn Sie andere Materialien als Silhouette-Medien verwenden, klicken Sie auf „Add New Material Type“ (Neuen Materialtyp hinzufügen) und legen Sie die Schneidebedingungen manuell fest.



Ergänzung

Bei Medien, die nicht in der Liste angezeigt werden, wird das neue Medium durch Klicken auf die Schaltfläche „+“ unten rechts hinzugefügt.

4. Geben Sie eine Aktion wie „Ausschneiden“ oder „Skizze“ aus der Aktions-Pulldown-Liste an.
5. Geben Sie das zu verwendende Werkzeug in der Werkzeugs-Pulldown-Liste an.
6. Wenn Sie die Schnittbedingungen manuell einstellen möchten, stellen Sie Klingentiefe, Geschwindigkeit, Kraft und Durchgänge ein.
Stellen Sie zunächst die Geschwindigkeit auf langsam und die Kraft auf niedrig, und wenn dies nicht ausreicht, erhöhen Sie die Einstellung schrittweise.



Tiefe der Klinge: Die Klinge wird automatisch um den zum Zeitpunkt des Schneidens angegebenen Betrag vorgerückt. (nur automatische Klinge)
Stellen Sie die Klinge so ein, dass sie etwas mehr als das zu schneidende Material herausragt.

Geschwindigkeit: Stellt die Schnittgeschwindigkeit ein.
Reduzieren Sie die Geschwindigkeit, wenn Sie feine oder komplexe Motive oder dicke Medien schneiden.

Kraft: Entsprechend der Dicke des zu schneidenden Materials einstellen.

Durchgänge: Legen Sie fest, wie oft das Muster geschnitten werden soll.
Erhöhen Sie die Anzahl der Durchgänge, wenn Sie dicke oder harte Medien schneiden.

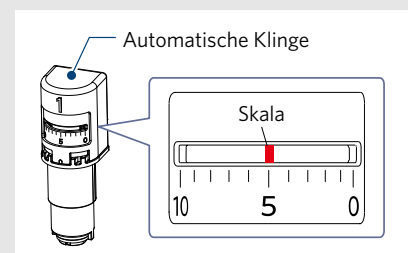
Ergänzung

Klingentiefe als Richtwert

| Skala für die Klingentiefe | Materialtypen |
|----------------------------|--|
| 1 | Dünne Materialien, dünne Papiere/Folien und glatte, bügelbedruckte Materialien |
| 2 bis 3 | Mitteldickes Papier wie Kent-Papier, dicke Folie, Flock-Bügeldruckmaterialien |
| 4 bis 6 | Dickes Papier wie Scrapbooking-Material |
| 7 bis 10 | Dickes Papier wie Karton |

Skala der automatischen Klinge

- Überprüfen Sie die Skala der automatischen Klinge auf die tatsächliche Tiefe der Klinge.
- Überprüfen Sie die Messertiefenskala von vorne. Da die Oberfläche des Displays gekrümmt ist, ist es unter Umständen nicht möglich, den korrekten Wert zu überprüfen, wenn er aus einem bestimmten Winkel betrachtet wird.



7. Wenn Sie erweiterte Schnittbedingungen manuell einstellen möchten, stellen Sie unter „MORE“ (MEHR) ein.

Intelligent Path Technology

Wenn Sie das Kontrollkästchen dieser Funktion aktivieren, können Sie mit einem speziellen Schneidverfahren schneiden, so dass Sie mit hoher Kraft schneiden können, ohne dass die Medien falsch ausgerichtet werden.



Intelligent Path Technology

Testschnitt

1. Nachdem Sie die Schnittbedingungen eingestellt haben, klicken Sie auf die Schaltfläche „TEST“. Es werden quadratische und dreieckige Testmuster ausgeschnitten.



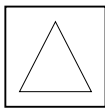
Ergänzung

Drücken Sie die „TEST“ Taste, um den Testschnitt an der Werkzeugposition zu starten. Wenn Sie die Position für den Testschnitt ändern möchten, halten Sie die „Position“ Taste gedrückt, um die Position des Schlittens zu ändern.

2. Ziehen Sie nach dem Probeschnitt das äußere Quadrat ab und prüfen Sie, ob der Schnitt sauber ist und keine ungeschnittenen Teile aufweist. Ziehen Sie dann das innere Dreieck ab. Am besten ist es, wenn Sie eine dünne Markierung des Schneidegeräts auf der Schneidematte oder dem Trennpapier hinterlassen.

OK

Auf der Schneidematte sind schwache Spuren der Klinge zu sehen.



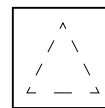
NG

Auf der Schneidematte sind keine Spuren der Klinge zu sehen.



NG

Die Spuren der Klinge sind verstreut.



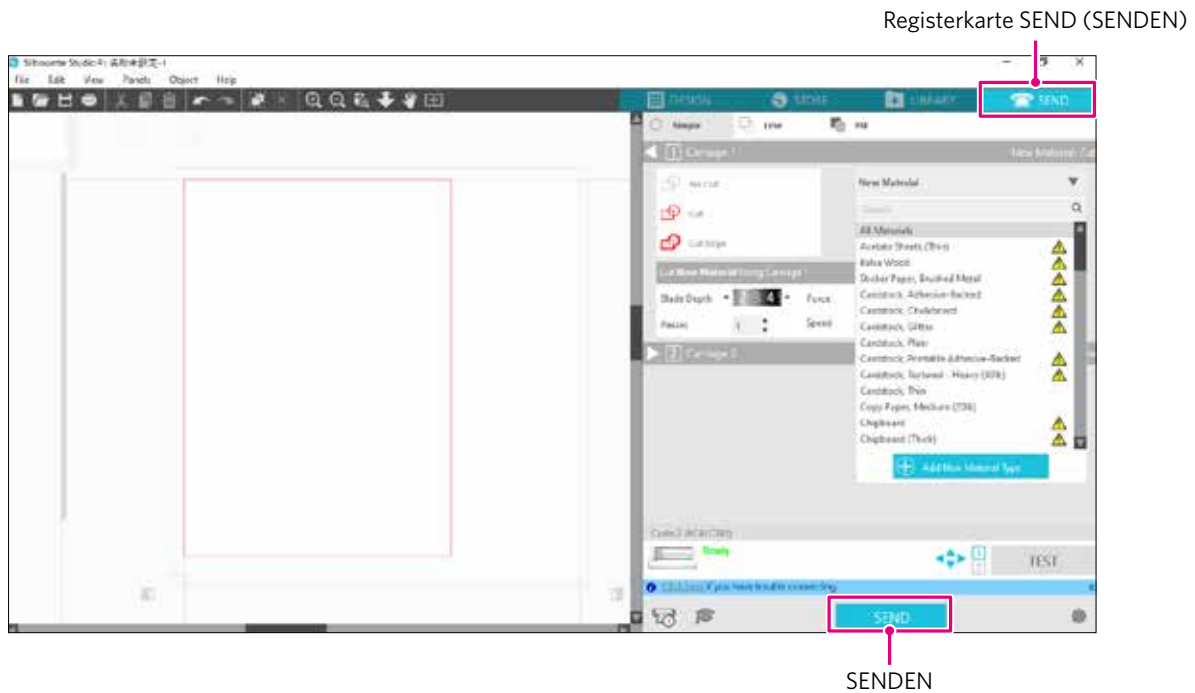
3. Ändern Sie die Schneidebedingungen, wenn ein ungeschnittener Teil vorhanden ist oder wenn das Trennpapier durchgeschnitten ist. Nach dem Ändern der Schnittbedingungen müssen Sie erneut einen Testschnitt durchführen, um dies zu überprüfen. Wiederholen Sie die Einstellung der Bedingungen und den Testschnitt, bis Sie die optimalen Schnittbedingungen für das gewünschte Material gefunden haben.

3.4 Den Schnitt durchführen

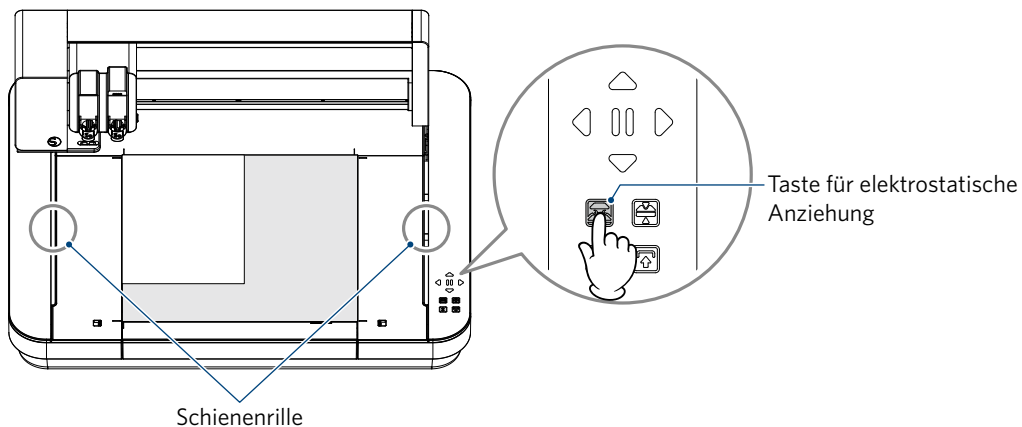
1. Klicken Sie auf die Registerkarte „SEND“ (SENDEN) oben rechts auf dem Bildschirm von Silhouette Studio.



2. Das Fenster „SEND“ (SENDEN) wird angezeigt.



3. Klicken Sie auf die Schaltfläche „SEND“ (SENDEN).
4. Wenn der Schneidvorgang beendet ist, berühren Sie die elektrostatische Anziehungstaste am Silhouette CURIO2 und entfernen Sie das Material.



Ergänzung

- Der Y-Balken bewegt sich während des Schneidens/Plottens hin und her. Achten Sie darauf, keine Gegenstände um den Silhouette CURIO2 herum zu platzieren. Das Schneiden oder Plotten kann falsch ausgerichtet sein.
- Achten Sie darauf, dass beim Entfernen der Medien keine Schnittreste in die Schienennut fallen.

Kapitel 4* **Wartung*

Dieses Kapitel beschreibt die Wartung des Silhouette CURIO2.

PRODUKTÜBERSICHT

4.1 Tägliche Wartung

4.2 Reinigen der automatischen Klinge

4.1 **Tägliche Wartung**

Tägliche Wartung und Lagerung

Beachten Sie bei der täglichen Pflege die folgenden Hinweise.

- (1) Wischen Sie das Gerät und das elektrostatische Bett regelmäßig leicht mit einem trockenen, weichen Tuch ab. Verwenden Sie keine Verdüner, Benzin, Alkohol usw., da diese die Oberfläche beschädigen können.
- (2) Achten Sie darauf, dass Sie die Oberfläche des elektrostatischen Bettes nicht beschädigen.
- (3) Die elektrostatische Bettschutzfolie ist ein Verbrauchsartikel. Bitte ersetzen Sie es regelmäßig.

Bitte beachten Sie die folgenden Hinweise zur Aufbewahrung bei Nichtgebrauch.

- (1) Nehmen Sie das Werkzeug aus dem Werkzeughalter, wenn Sie es aufbewahren.
- (2) Um Staub zu vermeiden, decken Sie das Gerät mit einem Tuch oder einer Abdeckung ab.
- (3) Nicht in direktem Sonnenlicht oder an Orten mit hoher Temperatur und Luftfeuchtigkeit lagern.
- (4) Wenn Sie das elektrostatische Bettschutz Tuch nicht benutzen, bewahren Sie es in der Tasche auf, in der es beim Kauf war.
- (5) Bewahren Sie die elektrostatische Bettschutzfolie auf, ohne sie zu falten.

4.2 Reinigen der automatischen Klinge

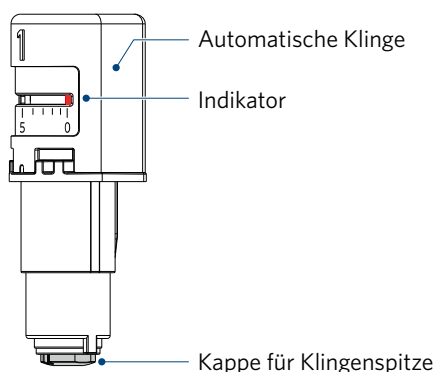
Wenn Papierstaub oder Medienspäne an der Klingenspitze haften bleiben, wird die Drehung der Schneideklinge verlangsamt, was zu einer schlechten Schnittqualität führt.

Reinigen Sie die automatische Klinge regelmäßig, um Papierstaub und Medienspäne zu entfernen.

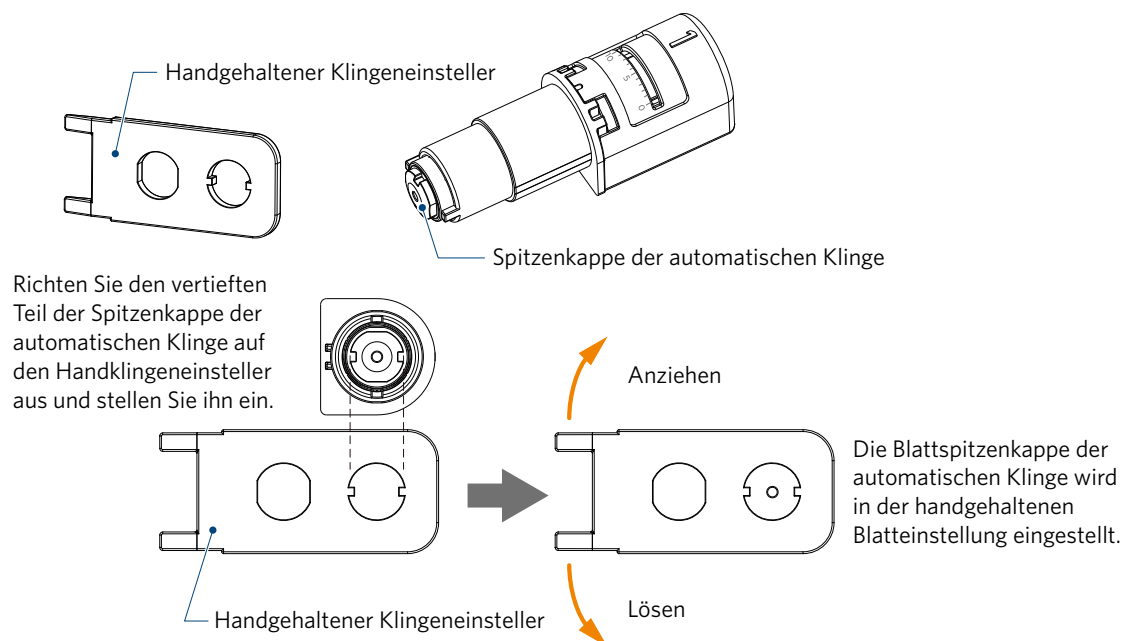
⚠ VORSICHT

- Achten Sie darauf, dass Sie sich beim Hantieren mit dem Schneidemesser nicht in die Hände schneiden.
- Reinigen Sie die Klingenspitze mit Luft oder einem weichen Material. Wenn ein hartes Material auf die Klingenspitze trifft, kann die Klinge splintern oder brechen.

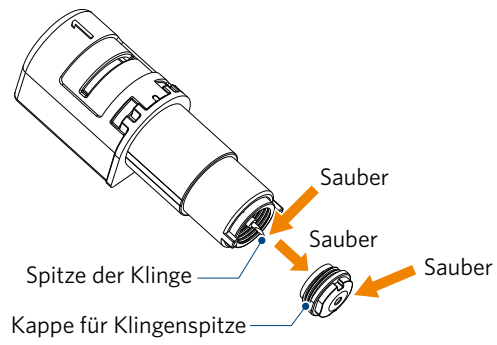
1. Es ist gefährlich, wenn die Schneideklinge herausragt. Richten Sie daher die rote Anzeige auf der automatischen Klinge auf die Position „0“ aus, damit die Klinge nicht herausragt.



2. Richten Sie den vertieften Teil der Spitzenkappe der automatischen Klinge auf den vorstehenden Teil des Handklingeneinstellers aus und setzen Sie ihn auf. Drehen Sie den Einsteller für die Handklinge gegen den Uhrzeigersinn, um die Klingenkappe zu lösen und zu entfernen.



3. Reinigen Sie die Messerspitze und die Messerspitzenkappe.



⚠ VORSICHT

Wenn die Kappe der Messerspitze locker ist, kann sich die Schnittqualität verschlechtern, oder die Klinge ragt nicht heraus und ein Schnitt ist nicht möglich. Vergewissern Sie sich, dass die Kappe der Messerspitze vor der Verwendung fest angezogen ist.

Kapitel 5 Fehlersuche

Dieses Kapitel beschreibt, was zu tun ist, wenn Probleme mit dem Silhouette CURIO2 auftreten.

PRODUKTÜBERSICHT

5.1 Das Schneiden wird nicht ordnungsgemäß durchgeführt

5.2 Firmware-Aktualisierung

5.1 Das Schneiden wird nicht ordnungsgemäß durchgeführt

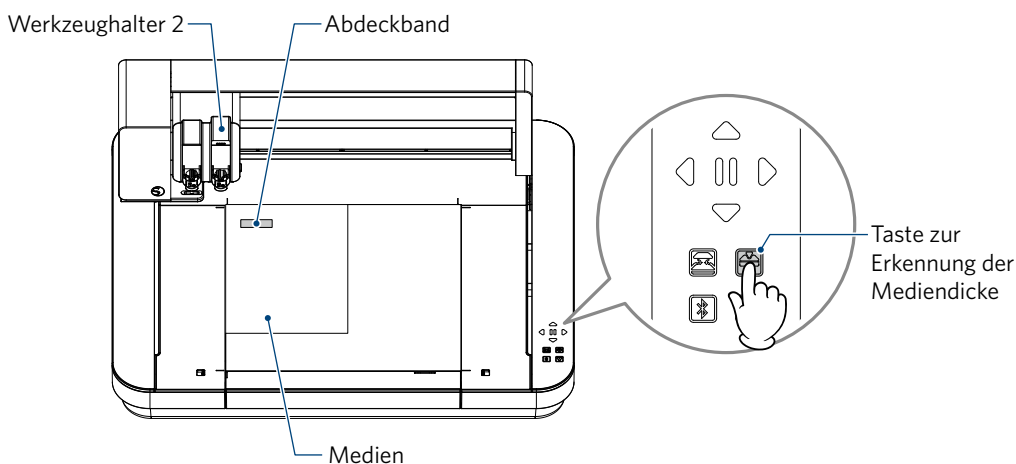
Wenn sich Medien wie Papier oder Folie beim Schneiden ablösen oder wenn das Schneiden nicht gut funktioniert, prüfen Sie die folgenden Ursachen und Lösungen.

Der Schnitt kann nicht in der richtigen Tiefe ausgeführt werden

Wird die Mediendicke richtig erkannt?

- Je nach Art des Mediums (Gold- und Silberpapier usw.) wird die Dicke möglicherweise nicht richtig erkannt. Kleben Sie in diesem Fall das Abdeckband an einer Stelle auf, die das Plotten der Medien nicht beeinträchtigt. Bewegen Sie den Werkzeugschlitten manuell und lesen Sie die Dicke an der Position des Abdeckbandes ab, indem Sie die Taste „Media Thickness Detection (Erkennung der Mediendicke)“ verwenden.

* Der Sensor ist an der Unterseite des Werkzeughalters 2 angebracht.



Zu viel gekürzt

Steht die Klinge zu weit heraus oder ist der Schneiddruck zu hoch?

- Stellen Sie die Klingentiefe und -kraft in Silhouette Studio auf einen kleineren Wert ein und führen Sie dann einen Testschnitt durch.



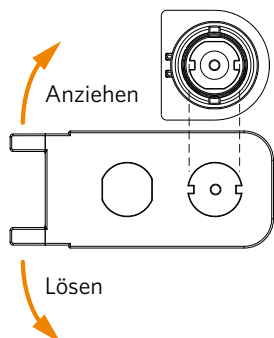
⚠ VORSICHT

Wenn Sie ein Ratschenmesser verwenden, müssen Sie die Klingentiefe manuell einstellen. Drehen Sie in diesem Fall die Klingeneinstellkappe nicht nach links von der Skalenummer 0 oder nach rechts von 10. Die Ratschenklinge kann beschädigt werden.

Früher konnte die Maschine schneiden, aber jetzt nicht mehr

Ist die Blattspitzenkappe der automatischen Klinge lose?

- Wenn die Messerspitzenkappe der automatischen Klinge lose ist, ziehen Sie sie mit dem Handmessereinsteller wieder fest.



⚠ VORSICHT

Um Körperverletzungen zu vermeiden, gehen Sie vorsichtig mit den Messern um.

Ist die Schneideklinge abgenutzt oder ist die Schneidspitze gebrochen?

- Wenn die Klinge des Messers verschleißt, können die Medien, die bisher geschnitten werden konnten, plötzlich nicht mehr geschnitten werden.

Als Richtwert gilt eine Lebensdauer von etwa 4 km für Vinylchloridmedien (Schneidefolie) und etwa 2 km für Papiermedien wie Zeichenpapier, Postkarten und Kent-Papier.

Das Material kann nicht geschnitten werden, und es bleiben nur die Spuren der Klinge zurück.

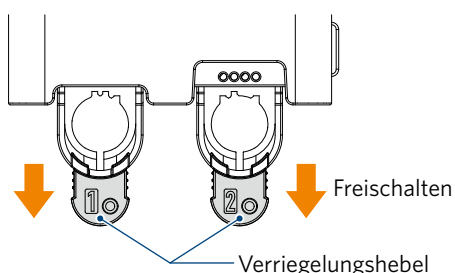
Sind die Werkzeuge richtig eingestellt?

- Vergewissern Sie sich, dass die Werkzeuge bis zum Anschlag in der Werkzeughalterung fest sitzen.

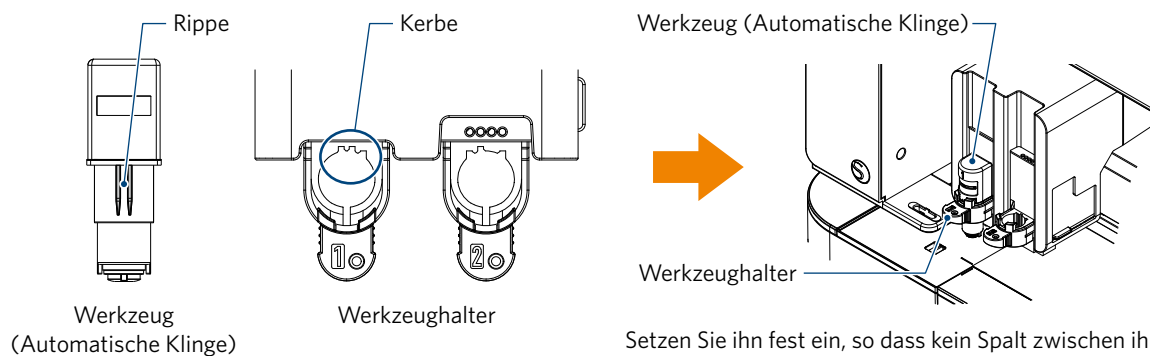
Ergänzung

- Die mitgelieferte automatische Klinge kann nur in den Werkzeughalter 1 (linke Seite) eingesetzt werden.
- Werkzeughalter, die andere Klingen und Werkzeuge einstellen können, ist auch entschieden. Überprüfen Sie die am Werkzeug oder Werkzeugadapter angebrachte Nummer, bevor Sie es in den Werkzeughalter einsetzen.

Ziehen Sie den Verriegelungshebel des Werkzeughalters langsam zu sich hin, um ihn zu entriegeln.

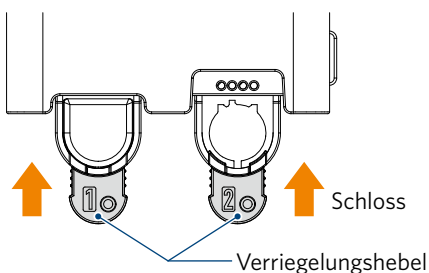


Richten Sie die Rippe des Werkzeugs (automatische Klinge) an der Aussparung des Werkzeughalters aus und setzen Sie es fest ein.



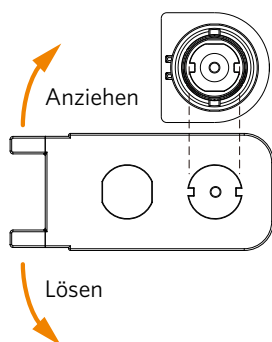
Setzen Sie ihn fest ein, so dass kein Spalt zwischen ihm und der Oberseite des Werkzeughalters bleibt.

Verriegeln Sie den Verriegelungshebel wieder.



Ist die Blattspitzenkappe der automatischen Klinge lose?

- Wenn die Messerspitzenkappe der automatischen Klinge lose ist, ziehen Sie sie mit dem Handmessereinsteller wieder fest.



! VORSICHT

Um Körperverletzungen zu vermeiden, gehen Sie vorsichtig mit den Messern um.

Ist die Schneideklinge abgenutzt oder ist die Schneidspitze gebrochen?

- Ersetzen Sie sie durch eine neue automatische Klinge.
- Wenn die Klinge des Messers verschleißt, können die Medien, die bisher geschnitten werden konnten, plötzlich nicht mehr geschnitten werden.
Als Richtwert gilt eine Lebensdauer von etwa 4 km für Vinylchloridmedien (Schneidefolie) und etwa 2 km für Papiermedien wie Zeichenpapier, Postkarten und Kent-Papier.

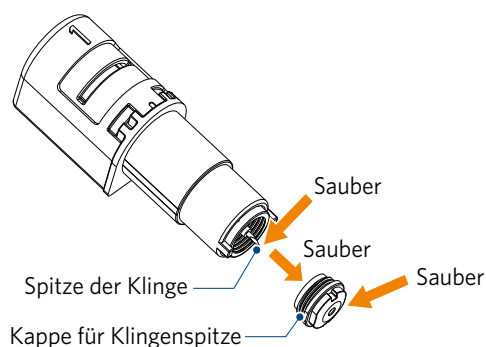
Ist die Klingentiefe zu gering oder die Kraft zu niedrig eingestellt?

- Erhöhen Sie schrittweise die Klingentiefe und die Kraft in Silhouette Studio und führen Sie einen Testschnitt durch.

Der Beginn und das Ende des Schneidvorgangs sind falsch ausgerichtet

Ist das Innere der automatischen Klinge verschmutzt?

- Entfernen Sie die Messerspitzenkappe der automatischen Klinge und reinigen Sie sie.



! VORSICHT

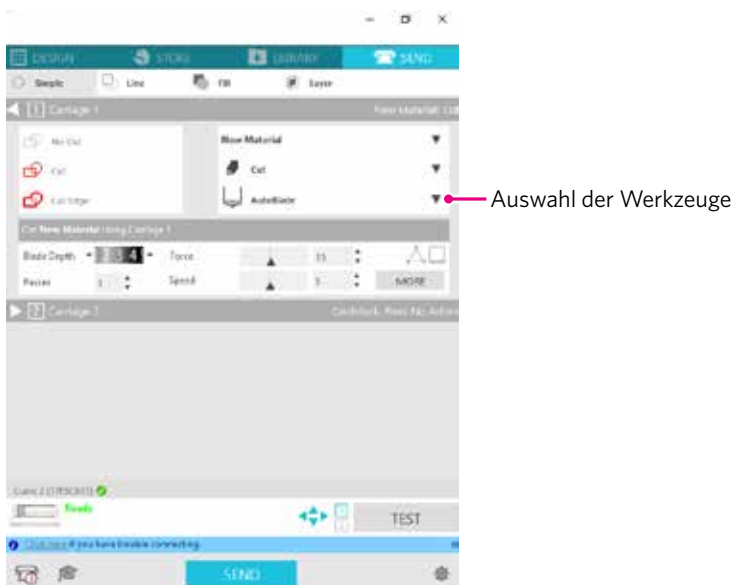
Achten Sie darauf, sich beim Reinigen der Innenseite der automatischen Klinge nicht die Hände zu schneiden. Weitere Informationen finden Sie unter „4.2 Reinigen der automatischen Klinge“ oben.

Ist das eingestellte Medium schwimmend oder gebogen?

- Legen Sie die Medien wieder so ein, dass die Mitte des Mediums nicht schwimmt oder sich verzieht.

Wählen Sie falsch wenn Sie einen Stift oder Cutter verwenden wollen?

- Wählen Sie das richtige Werkzeug in Silhouette Studio.

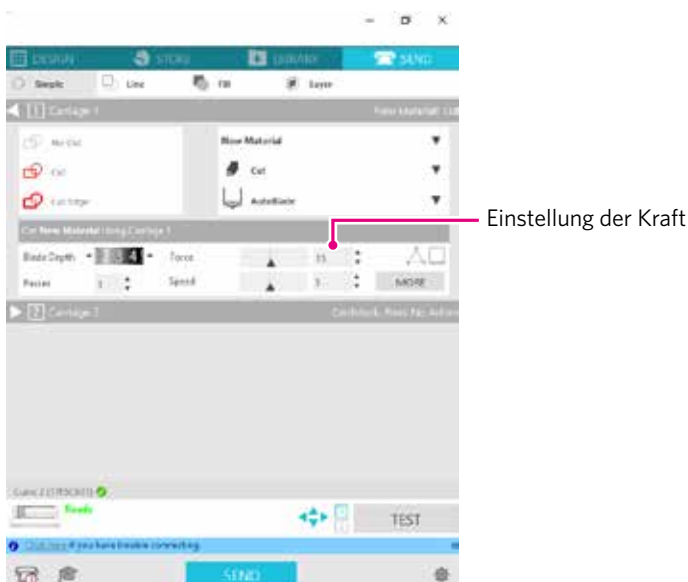


Steht das Schneidmesser zu weit heraus oder ist die Kraft zu hoch?

- Stellen Sie in Silhouette Studio die Klingentiefe und die Kraft auf einen kleineren Wert ein und führen Sie einen Testschnitt durch.

Ist die Kraft zu niedrig eingestellt?

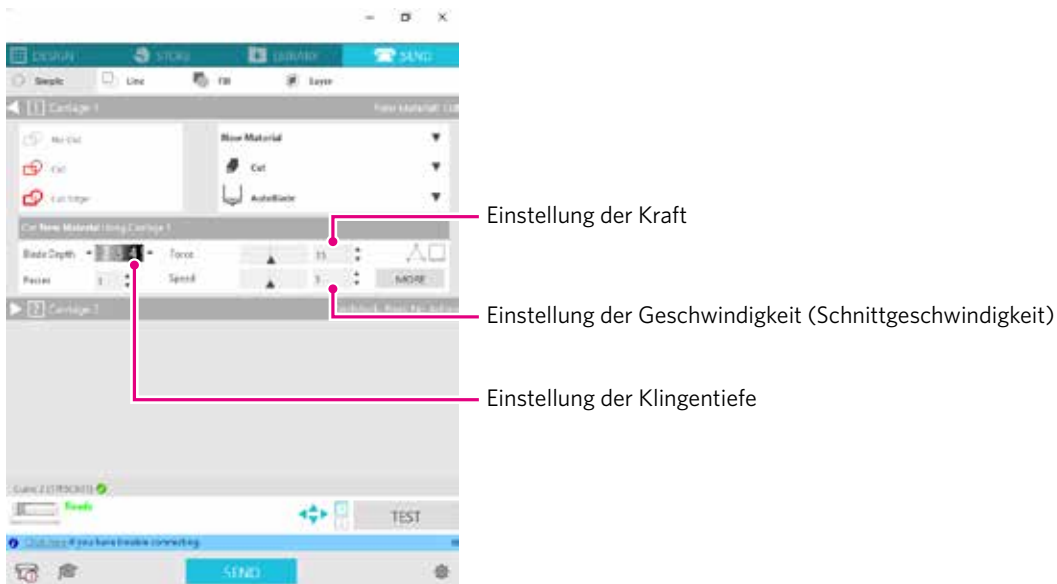
- Wenn die Kraft in Silhouette Studio auf 3 oder weniger eingestellt ist, stellen Sie sie auf 4 oder mehr.



Die Folie löst sich beim Schneiden ab

Steht das Schneidmesser zu weit heraus oder ist die Kraft zu hoch? Ist die Geschwindigkeit (Schnittgeschwindigkeit) zu schnell?

- Stellen Sie die Klingentiefe, Kraft und Geschwindigkeit in Silhouette Studio auf kleinere Werte ein und führen Sie einen Testschnitt durch.



Sind die zu schneidenden Zeichen oder Figuren zu dünn oder zu schmal?

- Verwenden Sie eine fettgedruckte Schrift oder vergrößern Sie die Abbildung.
Die ungefähre Größe der Zeichen, die mit dem Silhouette CURIO2 geschnitten werden können, beträgt ca. 10 mm im Quadrat für alphanumerische Zeichen und ca. 15 mm im Quadrat für MS Gothic-Doppelbyte-Zeichen, wenn eine Schneidfolie mit Spannung auf dem Material wie Vinylchlorid verwendet wird.
Die ungefähre Größe der Form, die geschnitten werden kann, beträgt etwa 5 mm im Durchmesser.

Ergänzung

Je nach dem zu schneidenden Material kann es sein, dass es nicht gut geschnitten wird, selbst wenn es größer als diese Größe ist.
Bitte beachten Sie dies.

5.2 Firmware-Aktualisierung

„Firmware“ ist ein Programm zur Bedienung von CURIO2.

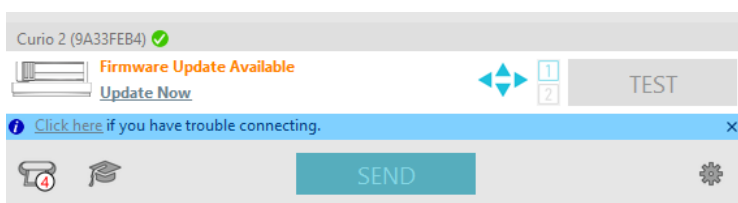
Für das Firmware-Update ist das Silhouette Studio erforderlich.

Wenn Sie eine Meldung über ein verfügbares Firmware-Update in „SEND“ (SENDEN) Panel von Silhouette Studio sehen, folgen Sie den nachstehenden Schritten zur Aktualisierung.

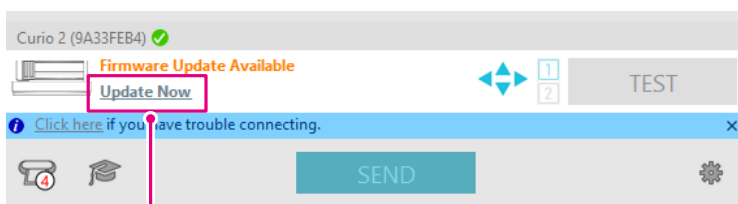
VORSICHT

- Trennen Sie die Verbindung zwischen dem Silhouette CURIO2 und dem Computer nicht, während Sie die Firmware aktualisieren.
- Wenn Sie das Gerät während der Aktualisierung ausschalten und die Firmware nicht aktualisieren, während Sie in das Flash-ROM schreiben, startet Silhouette CURIO2 möglicherweise nicht.
- Es kann einige Zeit dauern, bis die Firmware über Bluetooth aktualisiert wird.

1. Verbinden Sie den Silhouette CURIO2 über ein Bluetooth- oder USB-Kabel mit dem Computer.
2. Starten Sie das Silhouette Studio und öffnen Sie die Registerkarte „SEND“ (SENDEN).
Wenn die neueste Version der Firmware aktualisiert werden kann, wird die folgende Meldung angezeigt.



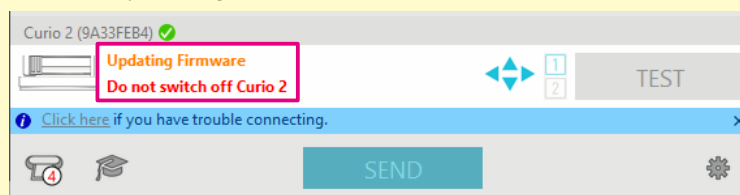
3. Klicken Sie auf die Schaltfläche „Jetzt aktualisieren“, um die Aktualisierung der Firmware zu starten.



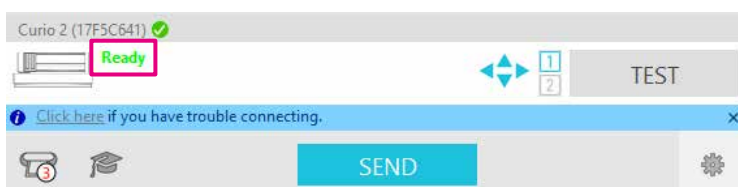
Jetzt aktualisieren

VORSICHT

Schalten Sie den Silhouette CURIO2 nicht aus und trennen Sie ihn nicht vom Stromnetz, bis das Firmware-Update abgeschlossen ist und der Status „Bereit“ oder „Medien laden“ anzeigt.



4. Wenn das Firmware-Update abgeschlossen ist, wird der Silhouette CURIO2 automatisch neu gestartet.
5. Wenn der Status des Silhouette CURIO2 in Silhouette Studio auf „Fertig“ oder „Medium laden“ wechselt, sind Sie fertig.



Wenn Sie in Schwierigkeiten sind

Auf unserer Website finden Sie Informationen zur Bedienung des Geräts und zur Vorgehensweise bei Problemen.

<https://www.silhouetteamerica.com/>

Die technischen Daten können ohne vorherige
Ankündigung geändert werden.

Silhouette CURIO2 Benutzerhandbuch
CURIO2-UM-151-ger
3. Juli 2023 1. Auflage-01

Silhouette Japan Corporation



silhouette