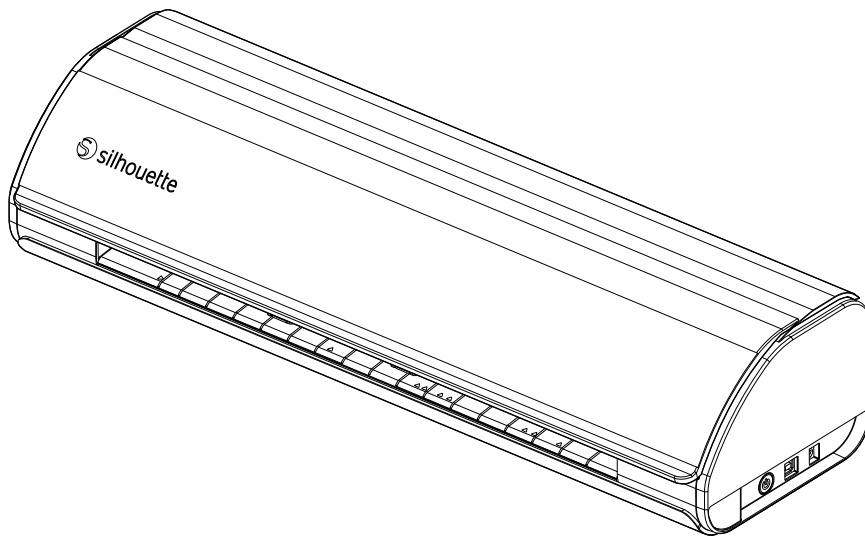


Silhouette Schneidemaschine  
Benutzerhandbuch

# CAMEO 5

HANDBUCH NR. CAMEO5-UM-151-ger



## Vorwort

Vielen Dank, dass Sie sich für Silhouette CAMEO5/CAMEO5 PLUS entschieden haben.

Silhouette CAMEO5 ist eine elektronische Schneidemaschine, die zum Schneiden der folgenden Formate (Breite) geeignet ist: 5 Zoll, A4, Letter, 9 Zoll, 8,5 Zoll Matte, A3, 12 Zoll und 12 Zoll Matte.

Silhouette CAMEO5 PLUS ist eine elektronische Schneidemaschine, die zum Schneiden der folgenden Formate (Breite) geeignet ist: 5 Zoll, A4, Letter, 9 Zoll, 8,5 Zoll Matte, A3, 12 Zoll, 12 Zoll Matte, 15 Zoll und 15 Zoll Matte.

Neben dem Schneiden von Folien, Bastelpapieren und Bügeldruckbögen kann die Maschine problemlos verschiedene Materialien schneiden.

Lesen Sie dieses Benutzerhandbuch vor dem Gebrauch sorgfältig durch, um einen sicheren und korrekten Gebrauch zu gewährleisten.

Bitte bewahren Sie dieses Handbuch nach dem Lesen an einem sicheren Ort auf, wo Sie es jederzeit wiederfinden können.

### Hinweise zu diesem Handbuch

---

- (1) Kein Teil dieser Publikation darf ohne vorherige schriftliche Genehmigung der Silhouette Japan Corporation in irgendeiner Form oder mit irgendwelchen Mitteln vervielfältigt, in einem Abrufsystem gespeichert oder übertragen werden.
- (2) Die Produktspezifikationen und andere Informationen in diesem Handbuch können ohne vorherige Ankündigung geändert werden.
- (3) Obwohl alle Anstrengungen unternommen wurden, um vollständige und korrekte Informationen bereitzustellen, wenden Sie sich bitte an Ihren Vertriebsmitarbeiter, wenn Sie unklare oder fehlerhafte Informationen finden oder sonstige Anmerkungen oder Vorschläge machen möchten.
- (4) Ungeachtet der Bestimmungen im vorhergehenden Absatz übernimmt Silhouette Japan Corporation keine Haftung für Schäden, die sich aus der Verwendung der darin enthaltenen Informationen oder der Verwendung des Produkts ergeben.

### Eingetragene Warenzeichen

---

Alle Namen von Unternehmen, Marken, Logos und Produkten, die in diesem Handbuch erscheinen, sind Warenzeichen oder eingetragene Warenzeichen der jeweiligen Unternehmen.

### Urheberrecht

---

Dieses Benutzerhandbuch ist durch die Silhouette Japan Corporation urheberrechtlich geschützt.

## Über den Anzeigebildschirm

- Die Silhouette Studio-Bildschirme verwenden die Bildschirme, die erscheinen, wenn Silhouette CAMEO5/CAMEO5 PLUS mit einer Windows 10-Umgebung verbunden ist. Der angezeigte Inhalt variiert je nach der angeschlossenen PC-Umgebung. Darüber hinaus können sich einige der Anzeigebildschirme durch ein Software-Upgrade ändern.

# Lesen Sie bitte dieses Handbuch, bevor Sie diese Maschine benutzen

## Vorsichtsmaßnahmen bei der Handhabung

Um das Produkt richtig zu verwenden und bessere Schnittergebnisse zu erzielen, sollten Sie die folgenden Punkte vor dem Gebrauch sorgfältig lesen.

### ⚠ Hinweis

- Gehen Sie vorsichtig mit den Klingen um, um Körperverletzungen zu vermeiden.
- Physische Schäden an einem Neugerät, die von Kunden verursacht wurden, fallen nicht unter die Garantie, so dass wir Ihnen leider keinen Ersatz anbieten können.

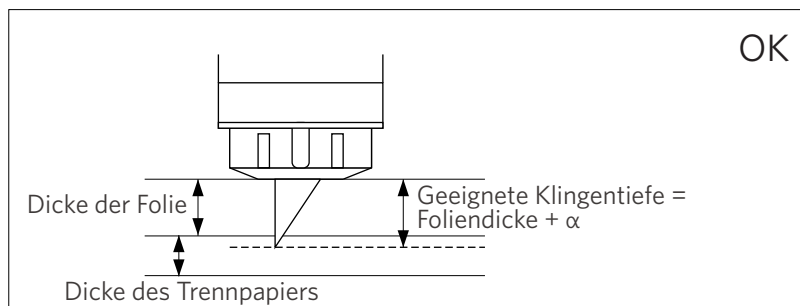
## Vor dem Schneiden immer einen Probeschnitt durchführen

Wenn die Schneidbedingungen wie Klingentiefe, Kraft und Geschwindigkeit nicht angemessen sind, kann die Klingenspitze brechen oder die Maschine beschädigt werden. Außerdem kann es sein, dass die erwarteten Schneideergebnisse nicht erzielt werden und das Medium verschwendet wird.

Die optimalen Schnittbedingungen hängen von der Dicke und der Qualität des verwendeten Mediums sowie vom Verschleißgrad der Klinge ab.

Machen Sie bei jedem Medienwechsel einen Probeschnitt.

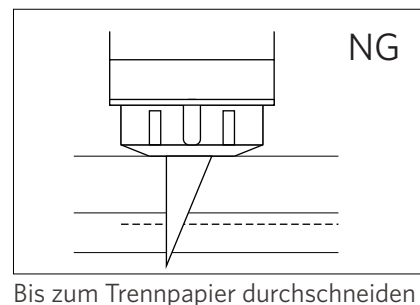
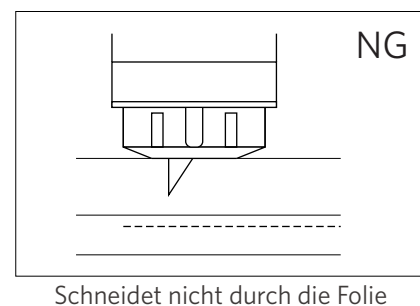
## Richtlinie für die Klingentiefe



Die wichtigste Einstellung beim Schneiden ist die Einstellung der Klingentiefe.

Stellen Sie die Klingentiefe so ein, dass die Klinge etwas mehr als die Dicke des zu schneidenden Mediums herausragt.

Fahren Sie beim Schneiden der Folie die Schneidklinge über die Folie hinaus, aber nicht so weit, dass sie das Trennpapier durchdringt.



## Verwenden Sie die Schneidmatte in den folgenden Fällen

Achten Sie darauf, die Schneidmatte zu verwenden, wenn Sie die folgenden Medien schneiden.

Wenn Sie die Schneidmatte nicht verwenden, kann die Maschine beschädigt werden.

- Beim Schneiden von Medien, die kein Papier freigeben
- Beim Schneiden von Medien (der Schnitt)

## Intelligent Path Technology

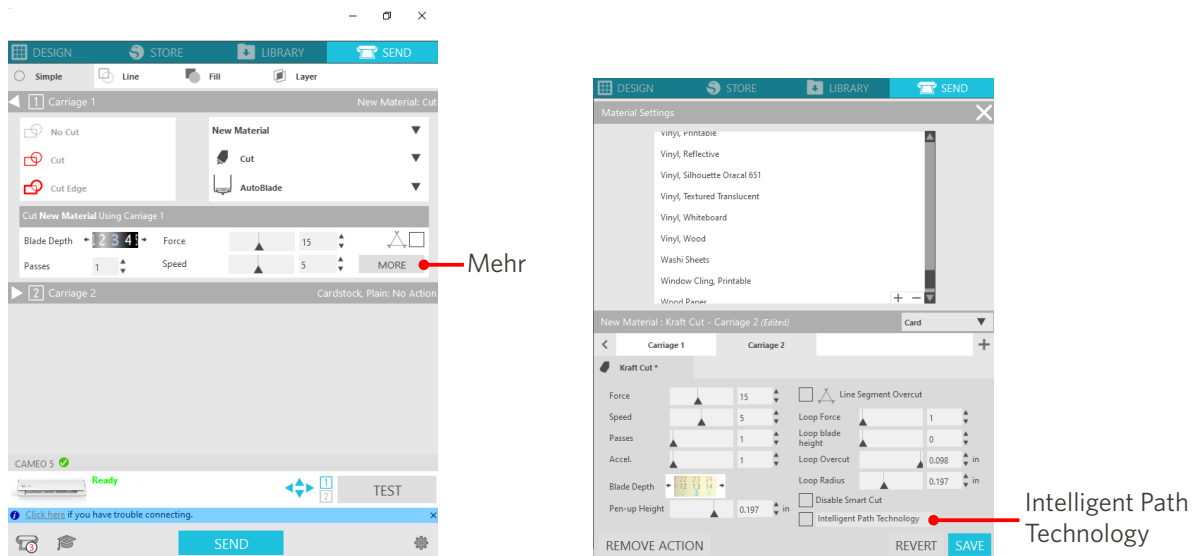
Die Funktion „Intelligent Path Technology“ bietet spezielle Schneideoptionen, wie z. B. die automatische Steuerung der Schnittrihenfolge.

Auf diese Weise kann der Benutzer verhindern, dass sich das Medium beim Schneiden verschiebt.

Beim Schneiden von Medien (hauptsächlich Papier) mit der Klinge entsteht Spannung im Material.

Wenn das zu schneidende Medium nicht fest fixiert ist, kann diese Spannung je nach Schneidreihenfolge dazu führen, dass sich das Medium verschiebt oder dünnes Papier reißt.

\* Damit können Sie das Kontrollkästchen „Silhouette Studio“ aktivieren.

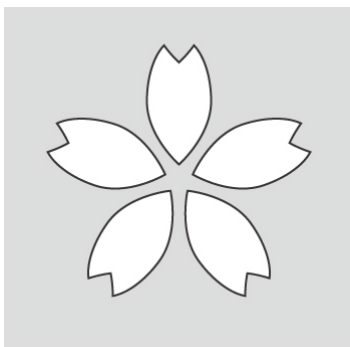


Da die Wahrscheinlichkeit, dass das Papier verrutscht, geringer ist, können Benutzer mehrere Blätter stapeln und schneiden oder dünnes Papier schöner als normal schneiden.

Diese Funktion eignet sich zum Beispiel zum Schneiden mehrerer Blätter für das folgende Design.

### ! Hinweis

Die Funktion „Intelligent Path Technology“ ist nicht in allen Fällen gewährleistet.



### ! Zusätzliche Informationen

Darüber hinaus ist diese Funktion beim Schneiden der folgenden Daten wirksam.

- Beim Schneiden komplizierter Designs
- Beim Schneiden von spitzen Winkeln
- Wenn sich der Klebstoff leicht ablöst, z. B. bei Dichtungsmaterialien



## Optionale Elemente

In diesem Abschnitt werden die optionalen Elemente beschrieben, die mit diesem Produkt verwendet werden können.

### Silhouette Auto Sheet Feeder (ASF)

---

Setzen Sie die ASF-Verbindungsplatte ein und befestigen Sie die ASF darauf. Es sind zwei Größen verfügbar: Letter und A3 plus.

Einzelheiten dazu finden Sie unter „<https://www.silhouetteamerica.com/shop/auto-sheet-feeders>“.

### CAMEO - elektrostatische Matte

---

Es kann eine elektrostatische Matte an die CAMEO angebracht werden. Passend zur Farbe der Maschine sind drei Farben erhältlich: weiß, schwarz und rosa. Einzelheiten finden Sie im Handbuch für „elektrostatische Matten“.

\* Für die Verwendung der CAMEO elektrostatische Matte wird ein separat erhältliches elektrostatisches Schutzblatt - 12 Zoll x 12 Zoll benötigt. Bitte kaufen Sie sie zusammen mit dem Produkt.

### Wärmestift-Satz

---

Dieses Werkzeug wird verwendet, um die Folie auf das Medium zu übertragen. Einzelheiten finden Sie im Handbuch für das Verbrauchsmaterial „Wärmestift“.

### Stifthalter (für Werkzeughalter 2)

---

Dieser Adapter kann am Werkzeughalter 2 befestigt werden. Der Stiftadapter ermöglicht das gleichzeitige Schneiden und Schreiben mit dem Stift. Er kann bei der Verwendung eines parallelen Stifts oder anderer ähnlicher Werkzeuge (z. B. eines dicken Stifts) verwendet werden.

### Prägewerkzeug (für Werkzeughalter 2)

---

Die Prägung kann auf dem Medium erfolgen. Einzelheiten finden Sie im Handbuch für das Zubehör „Prägewerkzeug (Typ C)“.

\* Für die Verwendung des Prägewerkzeugs (Typ C) wird eine separat erhältliche Prägematte - 12 Zoll x 12 Zoll - benötigt.

Die neuesten Informationen zu diesem Produkt sowie zu Verbrauchsmaterialien finden Sie auf unserer Website.  
Bitte verwenden Sie es zusammen mit diesem Handbuch.  
<https://www.silhouetteamerica.com>

# Inhalt

Vorwort.....	2
Hinweise zu diesem Handbuch.....	2
Eingetragene Warenzeichen.....	2
Urheberrecht.....	2
Über den Anzeigebildschirm.....	2
Lesen Sie bitte dieses Handbuch, bevor Sie diese Maschine benutzen.....	3
Vorsichtsmaßnahmen bei der Handhabung.....	3
Vor dem Schneiden immer einen Probeschnitt durchführen.....	3
Richtlinie für die Klingentiefe.....	3
Verwenden Sie die Schneidematte in den folgenden Fällen.....	3
Intelligent Path Technology.....	4
Optionale Elemente.....	5
Silhouette Auto Sheet Feeder (ASF).....	5
CAMEO - elektrostatische Matte.....	5
Wärmestift-Satz.....	5
Stifthalter (für Werkzeughalter 2).....	5
Prägewerkzeug (für Werkzeughalter 2).....	5

## 01 Über Silhouette CAMEO5/CAMEO5 PLUS ..... 10

1-1 Kontrolle des Inhalts der Verpackung.....	10
1-2 Entfernen von Verpackungsmaterial von der Maschine.....	11
1-3 Name und Funktionen der einzelnen Komponenten.....	13
Silhouette CAMEO5.....	13
Betrieb.....	14
1-4 Aufstellen der Maschine.....	15
Erstellen Sie Ihr Silhouette-Konto.....	15
Registrieren Sie die Maschine.....	17
Installieren Sie die Software (Silhouette Studio).....	21
Unterstützte Betriebssysteme.....	21
Für Windows.....	21
Für Mac.....	22
Überprüfen Sie die Verbindung mit der Silhouette CAMEO5.....	23
Verbindung mit Bluetooth.....	23

Anschluss über ein USB-Kabel . . . . .	24
Beziehen Sie kostenlose Inhalte . . . . .	26
Prüfen Sie die freien Inhalte. . . . .	26
Probeabonnement im Silhouette Design Store verwenden . . . . .	27
Bestätigung der Aktivierung . . . . .	31
1-5 Verfügbare Funktionen. . . . .	32
Medienformat, das geladen werden kann. . . . .	32
Bilder ausschneiden. . . . .	33

## 02 Anleitung für die einfache Bedienung. . . . . 34

2-1 Schneiden mit einer Auto Blade. . . . .	34
Ändern der Position der Andrückrolleneinheit . . . . .	34
Einlegen von Rollenpapier. . . . .	36
Media-1 laden . . . . .	40
Media-2 laden . . . . .	44
Einstellung der Auto Blade . . . . .	46
2-2 Arbeitsablauf vom einfachen Entwurf bis zum Schneiden. . . . .	48
Schritt 1. Erstellen von Schnittdaten mit Hilfe von Zahlen und Texten. . . . .	48
Schritt 2. Schneiden erstellter Daten . . . . .	49
2-3 Grundlegende Arbeitsabläufe beim Drucken und Schneiden. . . . .	50
Muster 1. Verwenden des Zeichnungs-Werkzeugs zum Erstellen von Schnittlinien. . . . .	50
Muster 2. Verwendung der Auto-Trace-Funktion. . . . .	51
Muster 3. Laden und Verfolgen einer Bilddatei . . . . .	52

## 03 Über den Silhouette Studio Bildschirm. . . . . 54

3-1 Starten der Software (Silhouette Studio) . . . . .	54
Für Windows . . . . .	54
Für Mac. . . . .	54
3-2 Name und Funktionen der einzelnen Komponenten. . . . .	54
3-3 Über die Registerkarte STORE (Silhouette Design Store) . . . . .	56
3-4 Konfigurieren der Schnittbedingungen. . . . .	58
Beschreibungen der einzelnen Einstellungselemente. . . . .	58
Leitfaden für die Klingentiefe und die Medienmaterialien. . . . .	59
Anzeigenskala für die Auto Blade . . . . .	60
Über die Intelligent Path Technology . . . . .	60
Automatisches Querschneiden. . . . .	61

## 04 Fehlersuche ..... 63

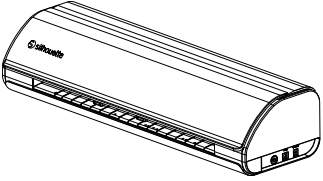
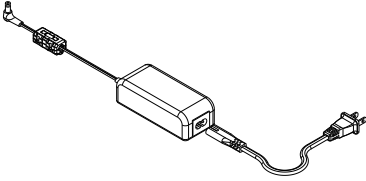
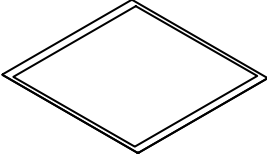
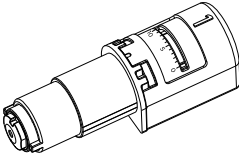
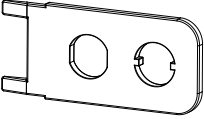
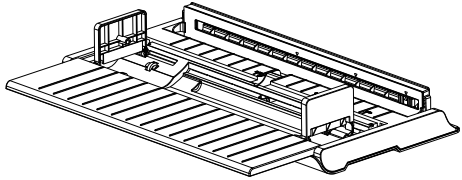
4-1	Das Medium kann nicht richtig geladen werden.....	63
	Die Medien werden nicht richtig eingezogen, sie verformen und verziehen sich.....	63
	Wenn Sie gerollte Medien verwenden, neigt das vordere Ende dazu, sich zu aufzurollen?.....	63
4-2	Die Medien können nicht richtig eingezogen werden. ....	64
	Das Medium bewegt sich beim Schneiden schräg in der Maschine.....	64
	Ist das Medium oder die linke Seite der Schneidematte an der Führungslinie ausgerichtet? .....	64
	Ist die Andrückrolleneinheit auf das Medium ausgerichtet und auf die richtige Druckposition eingestellt?.....	64
	Ist das vordere Ende der Medien im rechten Winkel geschnitten? .....	64
	Die Medien rutschen aus der Andrückrolle.....	65
	Liegt das vordere Ende des Materials auf beiden Seiten an den Andrückrollen an und ist es gerade eingelegt? .....	65
4-3	Es kann nicht richtig geschnitten werden.....	66
	Die Folie löst sich beim Schneiden ab .....	66
	Sind die Werkzeuge richtig eingestellt? .....	66
	Ist die Blattspitzenkappe der Auto Blade lose?.....	67
	Ist die Klinge abgenutzt oder ist die Schneidspitze gebrochen?.....	67
	Ist die Klingentiefe zu gering oder die Kraft zu niedrig eingestellt? .....	67
	Steht das Schneidemesser zu weit heraus oder ist die Kraft zu groß?	
	Ist die Geschwindigkeit (Schnittgeschwindigkeit) zu schnell? .....	68
	Sind die zu schneidenden Zeichen oder Figuren zu dünn oder zu schmal? .....	68
	Der Beginn und das Ende des Schneidvorgangs sind falsch ausgerichtet. ....	68
	Ist das Innere der Auto Blade verschmutzt? .....	68
	Sind die eingestellten Medien verzogen oder verformt? .....	69
	Wählen Sie einen Stift aus, obwohl Sie eine Auto Blade verwenden, oder umgekehrt? .....	69
	Steht das Schneidemesser zu weit heraus oder ist die Kraft zu groß? .....	69
	Wenn Medien festsitzen. ....	69
	Laden Sie die Medien in Silhouette CAMEO5 mit der Schneidematte?.....	69
	Ist das von Ihnen verwendete Medium zu dick?.....	70
	Die Medien werden zu stark beschnitten. ....	70
	Steht das Schneidemesser zu weit heraus oder ist die Kraft zu groß? .....	70
4-4	Aktualisierung der Firmware.....	71
	Wenn Sie in Schwierigkeiten sind .....	72

# 01 Über Silhouette CAMEO5/CAMEO5 PLUS

## 1-1 Kontrolle des Inhalts der Verpackung

Die Silhouette CAMEO5 und CAMEO5 PLUS werden mit dem in der folgenden Liste aufgeführten Zubehör geliefert. Vergewissern Sie sich beim Auspacken, dass alle Zubehörteile vorhanden sind.

Sollte ein Teil fehlen, wenden Sie sich bitte umgehend an den Händler, bei dem Sie die Maschine gekauft haben, oder an das Silhouette America Customer Center.

<input checked="" type="checkbox"/> Silhouette CAMEO5/CAMEO5 PLUS 	<input checked="" type="checkbox"/> Netzadapter und Netzkabelsatz 
<input checked="" type="checkbox"/> Schneidematte <ul style="list-style-type: none"> <li>• CAMEO5: Schneidematte (12 x 12 Zoll)</li> <li>• CAMEO5 PLUS: Schneidematte (15 x 15 Zoll)</li> </ul> 	<input checked="" type="checkbox"/> Auto Blade 
<input checked="" type="checkbox"/> Handgehaltener Klingeneinsteller 	<input checked="" type="checkbox"/> Rollenzuführung 

\* Darüber hinaus können verschiedene Informationen beigefügt sein.

## 1-2 Entfernen von Verpackungsmaterial von der Maschine

Die beweglichen Teile der Silhouette CAMEO5/CAMEO5 PLUS werden während des Versands mit Klebebandstreifen und Polstern fixiert, um Schäden an der Maschine zu vermeiden.

Entfernen Sie das gesamte Verpackungsmaterial (Klebebandstreifen und Polster).

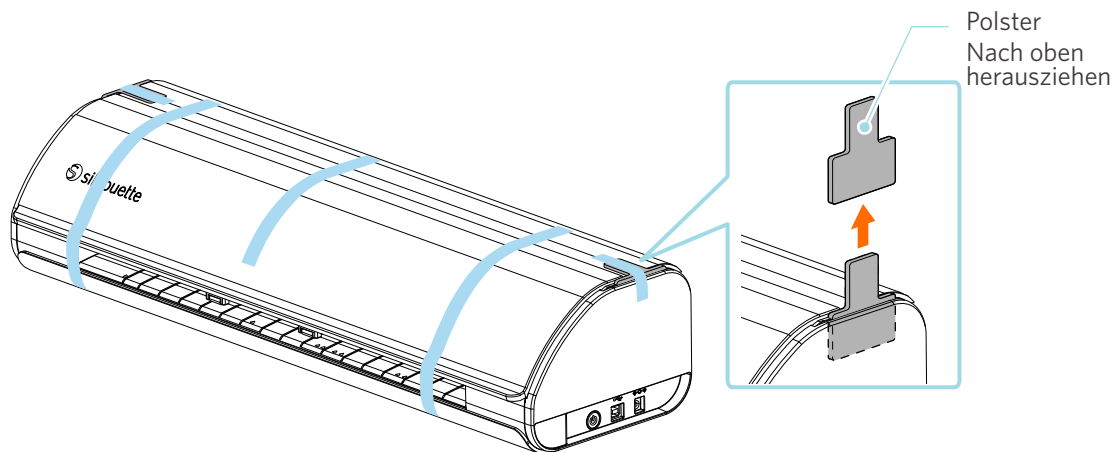
- 1 Nehmen Sie die Maschine aus dem Karton.

### Hinweis

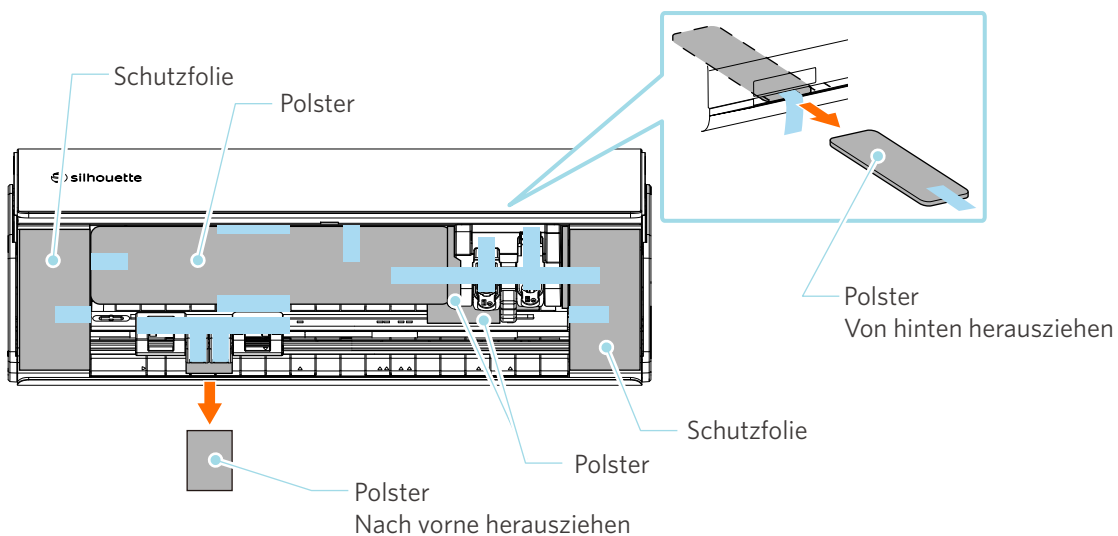
Die Silhouette CAMEO5 allein wiegt ca. 5 kg, und der Silhouette CAMEO5 PLUS allein wiegt ca. 5,5 kg. Öffnen Sie die Verpackung auf einer stabilen Unterlage.

Der Versuch, auf instabilem Untergrund zu arbeiten, kann zum Herunterfallen der Maschine und zu schweren Verletzungen des Personals führen.

- 2 Entfernen Sie die (blauen) Klebebandstreifen und Polster (2 Teile), mit denen die Teile der Maschine befestigt sind.

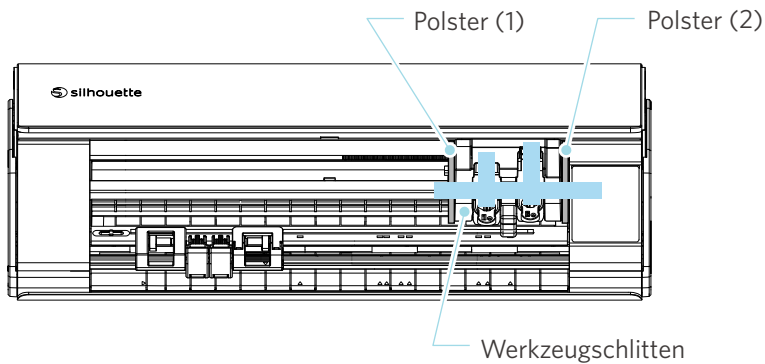


- 3 Öffnen Sie die Abdeckung und entfernen Sie die (blauen) Klebebandstreifen, die Schutzfolien (2 Stück) und die Polster (5 Stück), die die Teile an ihrem Platz halten.



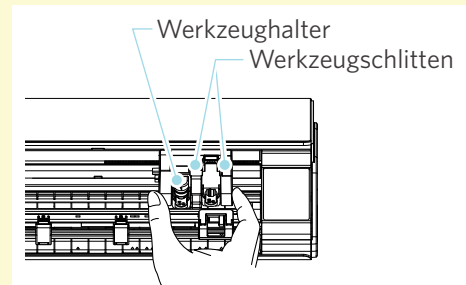
- 4** Entfernen Sie die Streifen des (blauen) Klebebands und die Polster (2 Stück), die den Werkzeugschlitten in Position halten.

Nachdem Sie das Polster (1) entfernt haben, bewegen Sie den Werkzeugschlitten leicht nach links und entfernen das verbleibende Polster (2).



### Hinweis

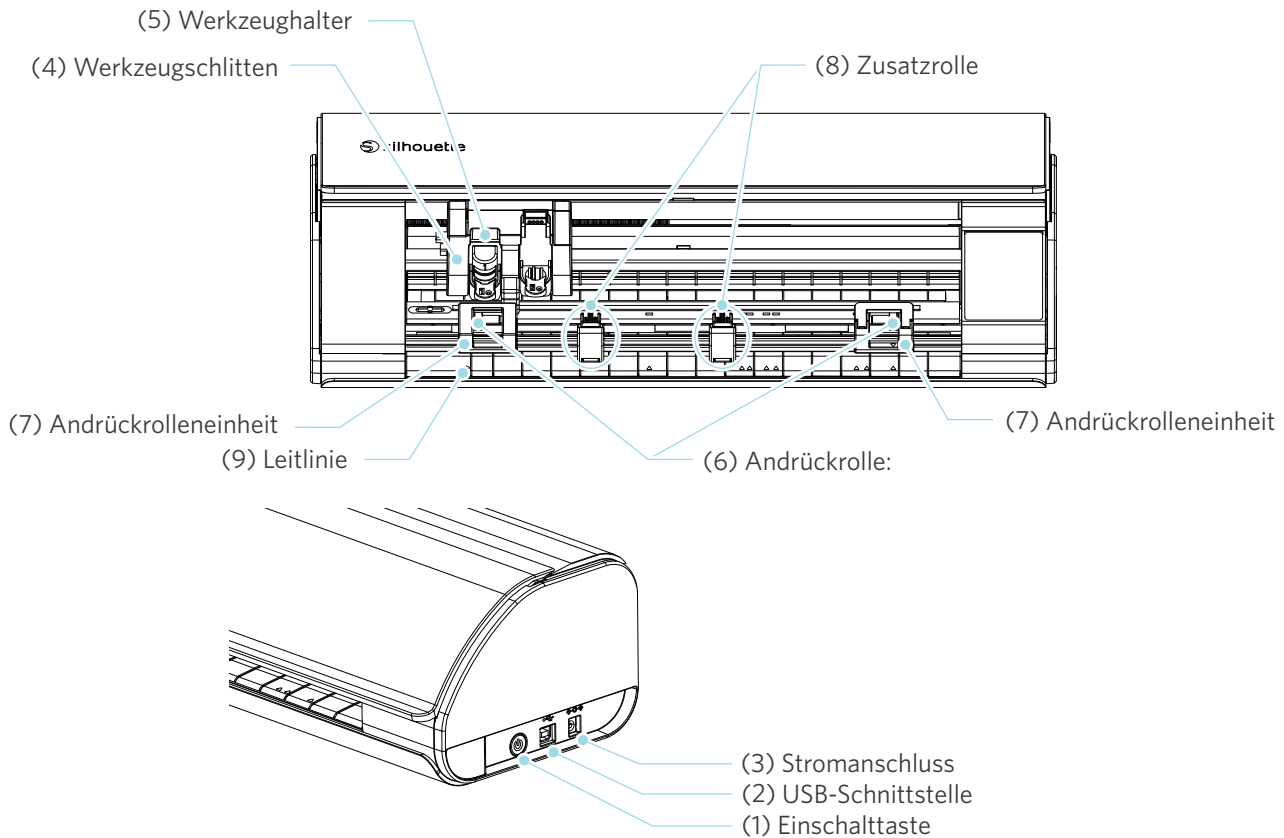
Wenn Sie den Werkzeugschlitten manuell bewegen, halten Sie den Werkzeughalter nicht mit der Hand fest. Schalten Sie die Maschine aus, halten Sie das rechts abgebildete Teil fest und bewegen Sie es langsam. Eine zu schnelle Bewegung kann eine Fehlfunktion verursachen.





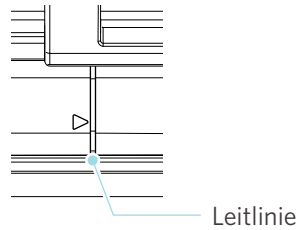
## 1-3 Name und Funktionen der einzelnen Komponenten

### Silhouette CAMEO5

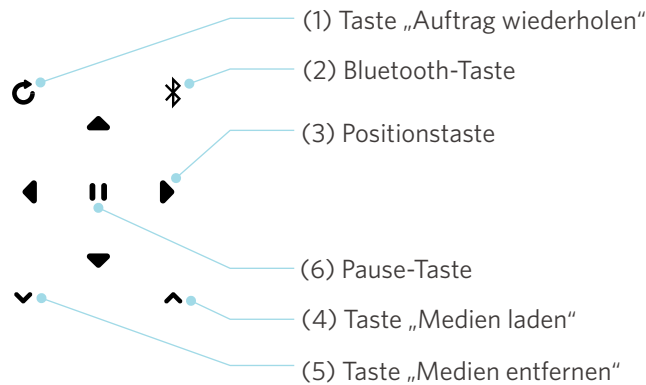


- |                          |   |   |
|--------------------------|---|---|
| (1) Einschalttaste       | : | Schaltet das Gerät ein oder aus.  |
| Not-Aus-Taste            | : | Wenn die Einschalttaste während des Betriebs gedrückt wird, wird der Schneidvorgang sofort gestoppt.  |
| (2) USB-Schnittstelle    | : | Dient zum Anschluss der Maschine an den Computer mit einem USB-Schnittstellenkabel.   |
| (3) Stromanschluss       | : | Schließen Sie den Netzadapter an.   |
| (4) Werkzeugschlitten    | : | Teil zum Antrieb des Werkzeugs nach links und rechts.   |
| (5) Werkzeughalter:      | : | Ein Halter zum Ablegen von Werkzeugen, wie z.B. dem Auto Blade oder Spezialwerkzeugen.<br>Platzieren Sie die Auto Blade in Werkzeughalter 1 und die Spezialwerkzeuge in Werkzeughalter 2.   |
| (6) Andrückrolle         | : | Rolle zum Einziehen der Medien.   |
| (7) Andrückrolleneinheit | : | Rolleneinheit zum Einziehen der Medien. Die Andrückrolleneinheit auf der rechten Seite bestimmt die Position anhand des Medienformats, senkt den Hebel ab und fixiert ihn.  |
| (8) Zusatzrolle          | : | Hält das Material fest, um es vor Verformung zu schützen. Die Zusatzrolle kann je nach Medienformat frei eingestellt werden. Wir empfehlen, die Zusatzrollen so zu positionieren, dass ihre Links-Rechts-Abstände unter Berücksichtigung der Breite des eingelegten Materials nahezu gleich sind. |

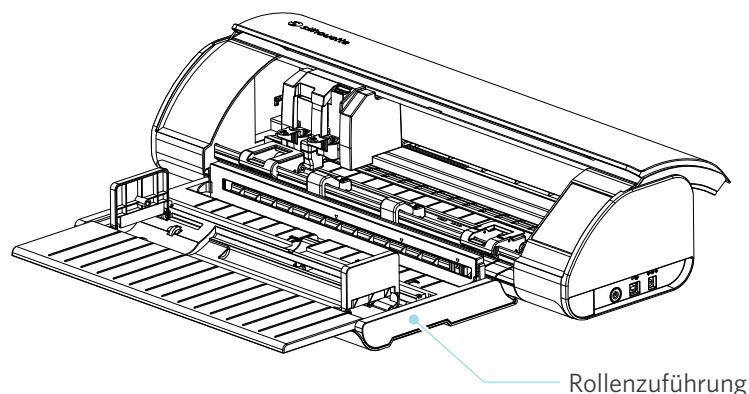
(9) Führungslinie : Führungslinie zum Ausrichten der linken Seite des Mediums oder der Schneidematte.



## Betrieb



- (1) Taste „Auftrag wiederholen“ : Schneidet die von Silhouette Studio mit Silhouette CAMEO5. gesendeten Daten wiederholt.
  - (2) Bluetooth-Taste : Schaltet die Bluetooth-Funktion ein oder aus.  
Die Lampe zeigt den Verbindungsstatus an.
  - (3) Positionstaste : Dient zum Verschieben des Werkzeugschlittens und der Medienposition.  
Drücken Sie die Taste und halten Sie sie gedrückt, um den Werkzeugschlitten schneller zu verschieben.
  - (4) Taste „Medien laden“ : Dient zum Laden der Medien oder zum Abbrechen des Vorbereitungsstatus für das Laden der Medien.
  - (5) Taste „Medien entfernen“ : Entfernt die Medien.
  - (6) Pause-Taste : Dient zum Anhalten/Fortsetzen des Schneidvorgangs.  
Wenn Sie den angehaltenen Schneidvorgang abbrechen möchten, halten Sie die Pause-Taste gedrückt.
- Rollenzuführung : Montieren Sie diesen mit dem Gerät, wenn Sie Rollenpapier einlegen oder das Schneidepapier oder die Schneidematte verwenden.  
Einzelheiten zum Anbringen der Rollenzuführung finden Sie unter „Einlegen von Rollenpapier“ in „2-1 Schneiden mit einer Auto Blade“.



## 1-4 Aufstellen der Maschine

### Erstellen Sie Ihr Silhouette-Konto

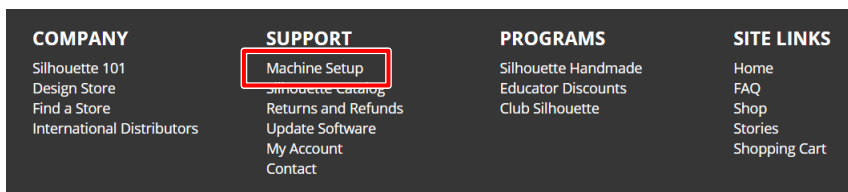
Sie können Ihr Silhouette-Konto kostenlos erstellen.

Mit einem Silhouette-Konto können Sie die Silhouette-Maschine registrieren, und Sie können dasselbe Konto auf SilhouetteAmerica.com, SilhouetteDesignStore.com und als gemeinsames Konto für die Silhouette Studio-Bibliothek verwenden.

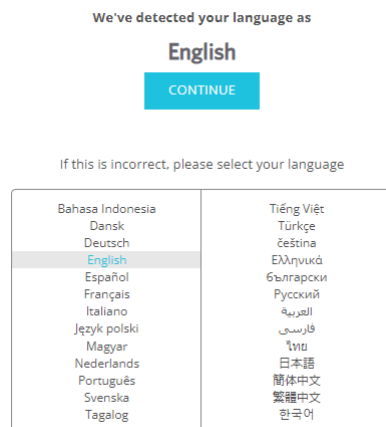
**1** Greifen Sie über Ihren Browser auf die Website Silhouette America.com zu.

<https://www.silhouetteamerica.com/>

**2** Klicken Sie unten auf der Seite auf „Machine Setup“ (Maschine einrichten).



**3** Bitte wählen Sie Ihre Sprache.



**4** Klicken Sie auf „CREATE ACCOUNT“ (KONTO ERSTELLEN)

#### Don't have an account yet?

Creating an account is **FREE**. This will allow you to register your machine, download digital content from the Silhouette Design Store, and much more.

If you have already registered a tool or set up an account through SilhouetteDesignStore.com, you already have an account and can use the same login information!

CREATE ACCOUNT

5

Geben Sie Ihre Kontoinformationen ein.

Geben Sie Ihren Namen, Ihre E-Mail-Adresse, Ihre E-Mail-Adresse (erneut eingeben), Ihr Passwort, Ihr Passwort (erneut eingeben), Ihre Sprache, Ihre Währung und Ihre Zeitzone ein.

Wenn Sie keine Newsletters (Englisch) von Silhouette erhalten möchten, deaktivieren Sie das Kontrollkästchen „Send me newsletters“ (Senden Sie mir Newsletter).

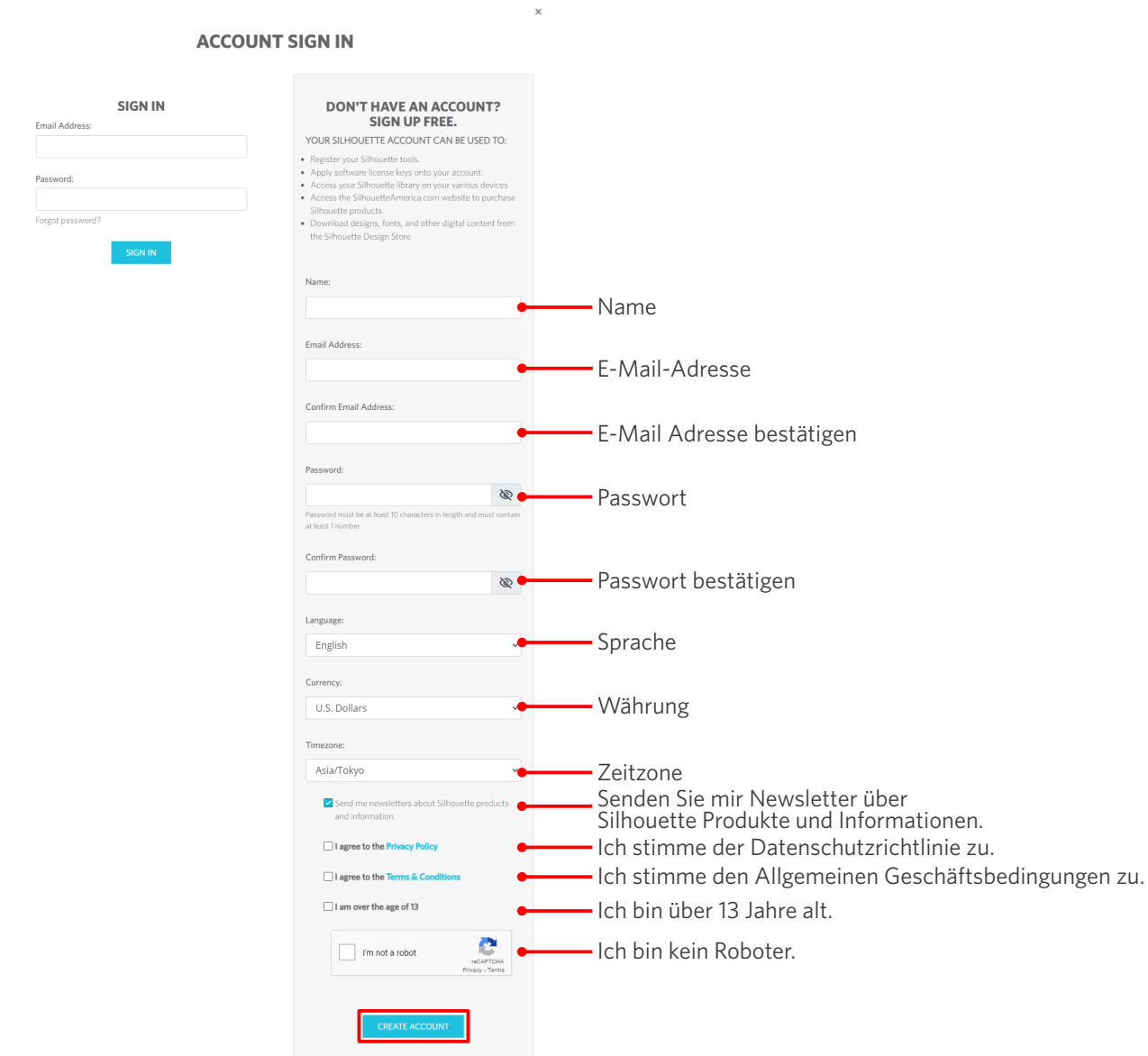
Aktivieren Sie die Kontrollkästchen „Ich stimme den Datenschutzbestimmungen zu“, „Ich stimme den Allgemeinen Geschäftsbedingungen zu“, „Ich bin über 13 Jahre alt“.

### Hinweis

Die folgenden Kriterien müssen bei der Eingabe Ihres Passworts erfüllt sein.

Wenn Sie bei der Eingabe Ihres Passworts ein rotes X sehen, ändern Sie bitte Ihr Passwort oder setzen Sie es zurück.

- Das Passwort müssen mindestens 10 Zeichen lang sein.
- Ihr Passwort muss mindestens eine Zahl enthalten.



**ACCOUNT SIGN IN**

**SIGN IN**

Email Address:

Password:

Forgot password?

**SIGN IN**

**DON'T HAVE AN ACCOUNT? SIGN UP FREE.**

YOUR SILHOUETTE ACCOUNT CAN BE USED TO:

- Register your Silhouette tools.
- Apply software license keys onto your account.
- Access your Silhouette library on your various devices.
- Access the SilhouetteAmerica.com website to purchase Silhouette products.
- Download designs, fonts, and other digital content from the Silhouette Design Store.

Name:  Name

Email Address:  E-Mail-Adresse

Confirm Email Address:  E-Mail Adresse bestätigen

Password:  Passwort

Confirm Password:  Passwort bestätigen

Language:  Sprache

Currency:  Währung

Timezone:  Zeitzone

Send me newsletters about Silhouette products and information.  Senden Sie mir Newsletter über Silhouette Produkte und Informationen.

I agree to the [Privacy Policy](#)  Ich stimme der Datenschutzrichtlinie zu.

I agree to the [Terms & Conditions](#)  Ich stimme den Allgemeinen Geschäftsbedingungen zu.

I am over the age of 13  Ich bin über 13 Jahre alt.

I'm not a robot  Ich bin kein Roboter.

**CREATE ACCOUNT**

## Kontrolle

Wenn es ein Problem mit Ihrem Passwort gibt, sehen Sie rechts ein rotes X .  
Überprüfen Sie in einem solchen Fall Ihr Passwort und geben Sie es erneut ein.  
Wenn kein Problem mit dem Passwort vorliegt, erscheint ein grünes Häkchen im Passwortfeld.

**6** Aktivieren Sie das Kontrollkästchen „I'm not a robot“ (Ich bin kein Roboter), und klicken Sie auf die Schaltfläche „CREATE ACCOUNT“ (KONTO ERSTELLEN).

**7** Es wird eine Bestätigungs-E-Mail an die registrierte E-Mail-Adresse gesendet.

Klicken Sie auf den Link in der E-Mail, um die Registrierung der Maschine abzuschließen.

## Hinweis

Sie müssen auf den Link in dieser E-Mail klicken, um Ihr Konto zu verifizieren und zu aktivieren.  
Wenn Sie Ihr Konto nicht aktiviert haben, können Sie die Maschine nicht registrieren oder nicht auf den Silhouette Design Store zugreifen.

## Registrieren Sie die Maschine

Mit dem Silhouette Konto können Sie Ihre Silhouette CAMEO5 Maschine registrieren.

Wenn Ihre Maschine registriert ist, sind die folgenden Dienste verfügbar.

- Sie können 100 Designs, die in der Silhouette Bibliothek enthalten sind, kostenlos herunterladen.
- Ein einmonatiges Probeabonnement steht zum kostenlosen Download von Inhalten aus dem Silhouette Design Store zur Verfügung.

\* Bitte beachten Sie, dass sich die Obergrenze für den Download während des Probeabonnements ändern kann.

**1** Greifen Sie über Ihren Browser auf die Website Silhouette America.com zu.

<https://www.silhouetteamerica.com/>

**2** Klicken Sie unten auf der Seite auf „Machine Setup“ (Maschine einrichten).

COMPANY	SUPPORT	PROGRAMS	SITE LINKS
Silhouette 101 Design Store Find a Store International Distributors	<b>Machine Setup</b> Silhouette Catalog Returns and Refunds Update Software My Account Contact	Silhouette Handmade Educator Discounts Club Silhouette	Home FAQ Shop Stories Shopping Cart

### 3 Bitte wählen Sie Ihre Sprache.

We've detected your language as

**English**

CONTINUE

If this is incorrect, please select your language

Bahasa Indonesia	Tiếng Việt
Dansk	Türkçe
Deutsch	čeština
English	Ελληνικά
Español	Български
Français	Русский
Italiano	العربية
Język polski	فارسی
Magyar	ไทย
Nederlands	日本語
Português	简体中文
Svenska	繁體中文
Tagalog	한국어

### 4 Klicken Sie auf „Sign In“ (Anmelden).

**Register a NEW Machine**

You will need you to sign in in order to register and set up your new machine.

SIGN IN

### 5 Geben Sie die registrierte E-Mail-Adresse und das Passwort für Ihr Silhouette-Konto ein und melden Sie sich dann an.

**SIGN IN**

Email Address:

Password:

[Forgot password?](#)

SIGN IN

- 6** Wählen Sie das Land, in dem Sie wohnen, aus der Länderliste aus und geben Sie Ihre Adresdaten ein, bevor Sie auf die Schaltfläche „CONTINUE“ (WEITER) klicken.

## SILHOUETTE MACHINE SETUP

Please enter your address information:

<b>Address:</b>	<input type="text"/>
<b>City:</b>	<input type="text"/>
<b>State/Province:</b>	<input type="text"/> ▼
<b>Zip/Postal Code:</b>	<input type="text"/>
<b>Country:</b>	<input type="text" value="United States"/> ▼

CONTINUE


- 7** Geben Sie die erforderlichen Informationen ein und klicken Sie auf die Schaltfläche „CONTINUE“ (WEITER).

Die Seriennummer ist auf einem Aufkleber auf der Rückseite der Maschine als 11-stellige Nummer angegeben, die mit einem Buchstaben beginnt.

\* Je nach Webbrowser müssen Sie nach der Auswahl möglicherweise auf „✓“ klicken, um zu bestätigen.

### Register a NEW Machine

Please enter your machine's serial number and purchase information.

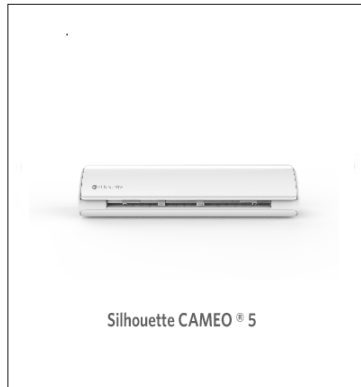
<b>Serial Number:</b>	<input type="text"/>
<b>Purchase Date:</b>	<input type="text" value="yyyy/mm/dd"/> 
<b>Store Name:</b>	<input type="text"/>
<b>Store Country:</b>	<input type="text" value="Japan"/> ▼

CONTINUE

- 8 Überprüfen Sie das zu registrierende Modell und klicken Sie auf „REGISTER MY MACHINE (REGISTRIEREN SIE MEINE MASCHINE)“.

### SILHOUETTE MACHINE SETUP

We've detected your machine as:



Please continue to register this machine to your account.

REGISTER MY MACHINE

- 9 Sobald Sie die Maschine registriert haben, bestätigen Sie die Garantieinformationen.

### SILHOUETTE MACHINE SETUP

**Congratulations! Your Silhouette CAMEO® 5 is now registered.**

#### Warranty Information

The Silhouette hardware has a one year limited warranty\*. The hardware warranty specifically covers issues relating to the Silhouette machine, power cord and adapter, and/or USB cord. If through the process of supporting a reported issue Silhouette America® determines any of these hardware components are faulty within the first year the Silhouette is owned (from the original purchase date and as the machine is registered), Silhouette America® can then have any one or all of these components replaced. Hardware issues should be very rare. Generally issues experienced with the Silhouette are related to the software or improper operation. Please contact the Silhouette Support Team as you may have any concerns to further troubleshoot the issue and to confirm the source of the problem.

\* This warranty applies to US and Canadian customers only. For warranty information regarding machines purchased in territories outside of the US and Canada, please contact the original retail location of purchase.

[> View Full Warranty](#)

CONTINUE TO NEXT STEP

#### **Zusätzliche Informationen**

- Klicken Sie nach Abschluss der Maschinenregistrierung nicht auf „CONTINUE TO NEXT STEP“ (WEITER ZUM NÄCHSTEN SCHRITT). Folgen Sie stattdessen den nachstehenden Anweisungen zur Installation der Software (Silhouette Studio).
- Nach der Registrierung der Maschine erhalten Sie eine E-Mail mit Einzelheiten über das einmonatige kostenlose Probeabonnement. Einzelheiten finden Sie unter „Use trial subscription in Silhouette Design Store“ (Probeabonnement im Silhouette Design Store verwenden).

- 10 Verlassen Sie den Bildschirm.



## Installieren Sie die Software (Silhouette Studio)

Die Erklärung für die Software finden Sie auf der Website Silhouette America.com nach „1-4 Setting up the machine“ (1-4 Einrichten der Maschine). Nachdem Sie die verwendete Silhouette-Maschine registriert haben, laden Sie die Software von der Download-Seite (<https://www.silhouetteamerica.com/software>) herunter, um sie zu verwenden. <https://www.silhouetteamerica.com/setup>

### Wichtig

- Bevor Sie Silhouette Studio installieren, melden Sie sich als Benutzer mit Administratorrechten für den Computer an.
- Schließen Sie die Silhouette CAMEO5 nicht an den Computer an, bevor die Softwareinstallation abgeschlossen ist.

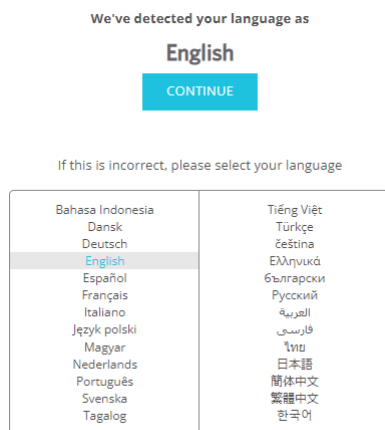
## Unterstützte Betriebssysteme

- Windows 10 oder höher
- macOS X 10.14 (64-Bit) oder höher

## Für Windows

**1** Gehen Sie auf „<https://www.silhouetteamerica.com/setup>“.

**2** Bitte wählen Sie Ihre Sprache.



**3** Wählen Sie auf dem Bildschirm „Silhouette Machine Setup“ das zu verwendende Modell aus.

**4** Wählen Sie WINDOWS (64-bit) oder WINDOWS (32-bit), je nach verwendetem Betriebssystem.

**5** Das Herunterladen des Installationsprogramms beginnt.

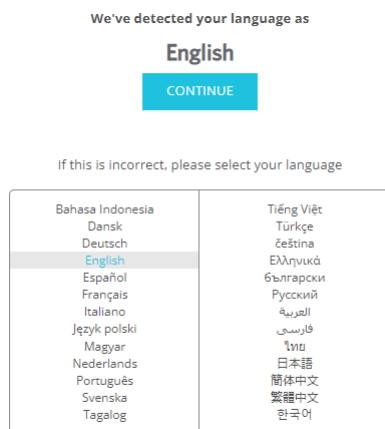
**6** Doppelklicken Sie auf die heruntergeladene Installationsdatei „(heruntergeladener Dateiname).exe“, um sie auszuführen.

**7** Folgen Sie zur Installation den Anweisungen auf dem Bildschirm.

**8** Klicken Sie auf „Next (N)“ (Weiter (N)), wenn Sie vom Einrichtungsassistenten dazu aufgefordert werden.

## Für Mac

- 1 Gehen Sie auf „<https://www.silhouetteamerica.com/setup>“.
- 2 Bitte wählen Sie Ihre Sprache.



- 3 Wählen Sie auf dem Bildschirm „Silhouette Machine Setup“ das zu verwendende Modell aus.
- 4 Klicken Sie auf MAC (64-Bit).
- 5 Das Herunterladen des Installationsprogramms beginnt.
- 6 Doppelklicken Sie auf die heruntergeladene Installationsdatei „(downloaded file name).dmg“ ((heruntergeladener Dateiname).dmg), um sie auszuführen.
- 7 Ziehen Sie das Silhouette Studio-Symbol in den Anwendungsordner und installieren Sie es.

### Hinweis

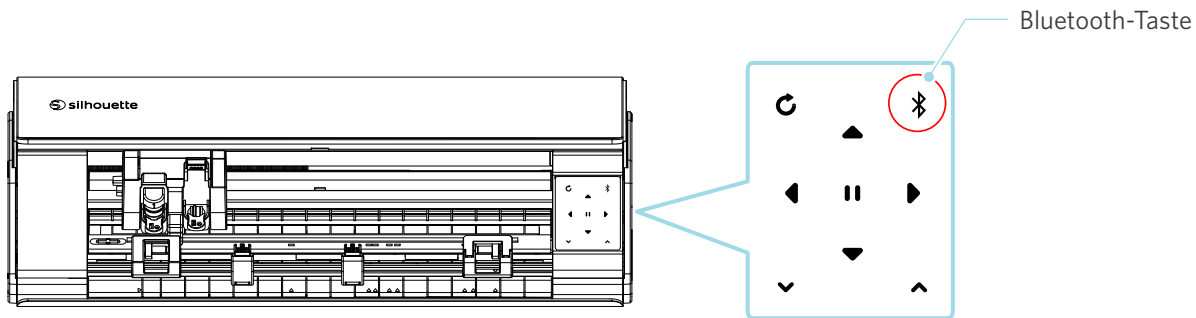
Wenn Sie Silhouette Studio bereits installiert haben, können Sie es unter [hier klicken](#) auf die neueste Version aktualisieren.

## Überprüfen Sie die Verbindung mit der Silhouette CAMEO5

Sie können die Silhouette CAMEO5 über ein USB-Kabel oder eine drahtlose Verbindung mit Bluetooth mit dem Computer verbinden. Schließen Sie es entsprechend der Einsatzumgebung an.

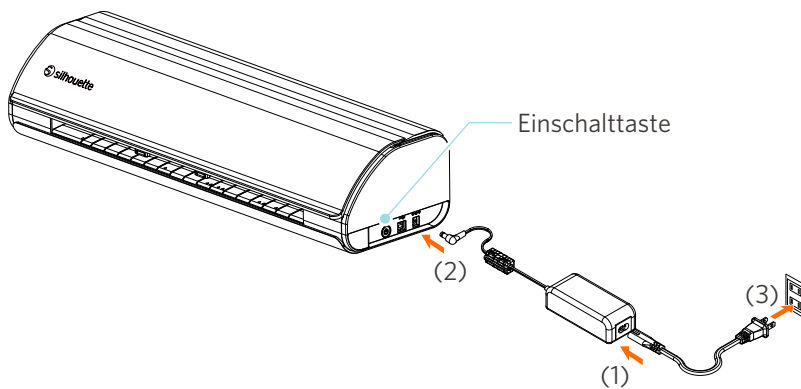
### Verbindung mit Bluetooth

Die Silhouette CAMEO5 hat einen eingebauten Bluetooth-Adapter, der eine drahtlose Verbindung mit Ihrem Computer ermöglicht.



- 1 Schließen Sie die Silhouette CAMEO5 an eine Stromquelle an.

Schließen Sie die Stromkabel in der Reihenfolge ((1) bis (3)) an, wie in der Abbildung unten dargestellt. Halten Sie die Einschalttaste mindestens zwei Sekunden lang gedrückt, um den Silhouette CAMEO5 zu starten.



- 2 Drücken Sie die Bluetooth-Taste. Die Lampe leuchtet blau auf und ist einsatzbereit.

Lampenfarbe und -status



Aus (weiß)



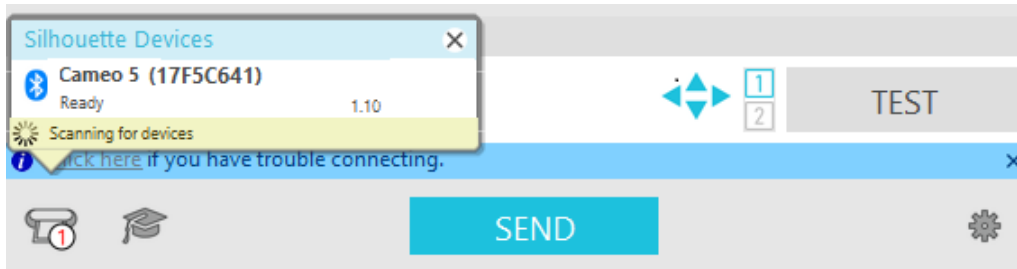
Verfügbar (blinkend in blau)



Verbunden (leuchtet dunkelblau auf)

- 3** Schalten Sie Bluetooth auf dem Computer ein.

Öffnen Sie die Registerkarte „SEND“ (SENDEN) von Silhouette Studio und klicken Sie auf das Symbol „Silhouette Devices“ (Silhouette-Geräte).



Wählen Sie „CAMEO5“ oder „CAMEO5 PLUS“ aus der angezeigten Geräteliste aus, und die Software beginnt mit der Synchronisierung.

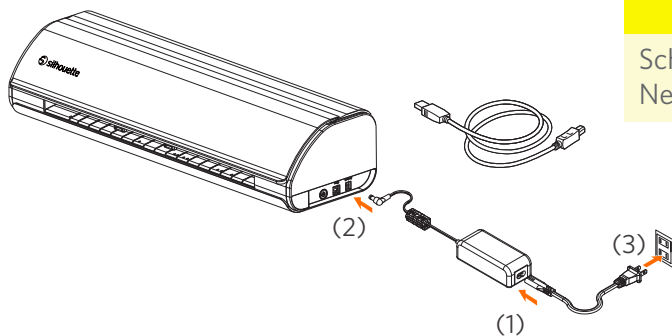
Die Einrichtung ist abgeschlossen, wenn der Status der Silhouette CAMEO5 als „Ready“ (Bereit) oder „Load Media“ (Medien laden) auf dem „SEND“ (SENDEN) Bedienfeld angezeigt wird.

## Anschluss über ein USB-Kabel

### ! Hinweis

Schließen Sie die Silhouette CAMEO5 nicht an den Computer an, bevor die Installation der Software (Silhouette Studio) abgeschlossen ist.  
Kaufen Sie das USB-Kabel separat.

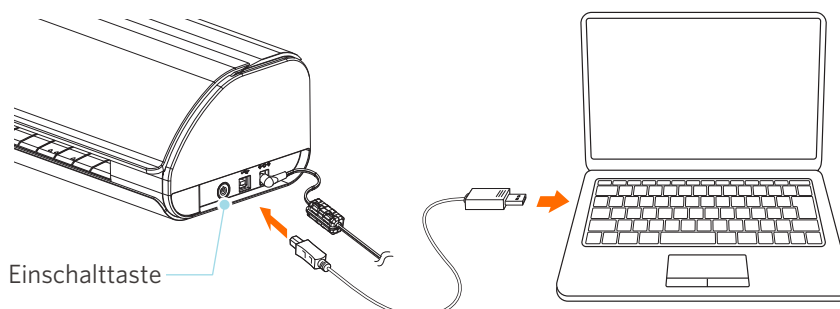
- 1** Schließen Sie die Silhouette CAMEO5 an eine Stromquelle an.  
Schließen Sie die Stromkabel in der Reihenfolge ((1) bis (3)) an, wie in der Abbildung unten dargestellt.



### ! Hinweis

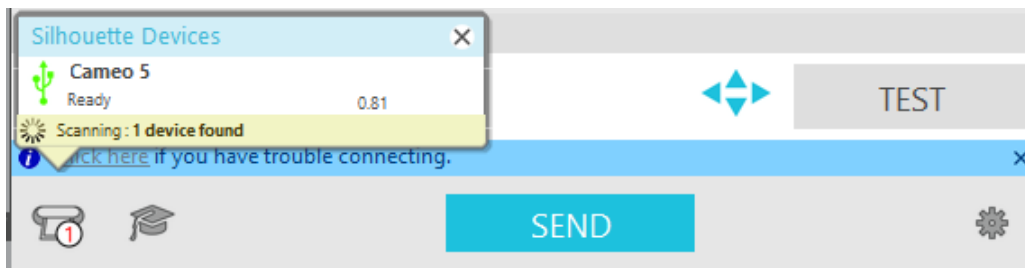
Schließen Sie das USB-Kabel an, bevor das Netzkabel angeschlossen ist.

- 2** Verbinden Sie den Computer und die Silhouette CAMEO5 mit dem USB-Kabel.



3 Drücken Sie die Power-Taste, um die Silhouette CAMEO5 zu starten.

Öffnen Sie die Registerkarte „SEND“ (SENDEN) von Silhouette Studio und klicken Sie auf das Symbol „Silhouette Devices“ (Silhouette-Geräte).



Wählen Sie „CAMEO5“ oder „CAMEO5 PLUS“ aus der angezeigten Geräteliste aus, und die Software beginnt mit der Synchronisierung.

## Beziehen Sie kostenlose Inhalte

Sobald die Maschinenregistrierung abgeschlossen ist, wird Ihnen ein kostenloses einmonatiges Probeabonnement angeboten, mit dem Sie kostenlos Inhalte aus dem Silhouette Design Store herunterladen können.

### ! Hinweis

Um die kostenlosen Inhalte nutzen zu können, ist es notwendig, im Voraus das Silhouette-Konto zu registrieren. Um sich für das Silhouette-Konto zu registrieren, klicken Sie auf den Link in der Bestätigungs-E-Mail, die Sie bei der Registrierung des Silhouette-Kontos erhalten. Wenn Sie Ihr Konto nicht aktiviert haben, können Sie die Maschine nicht registrieren oder nicht auf den Silhouette Design Store zugreifen.

Weitere Informationen finden Sie unter „1-4 Setting up the machine“ (1-4 Einrichten der Maschine) oben.

## Prüfen Sie die freien Inhalte

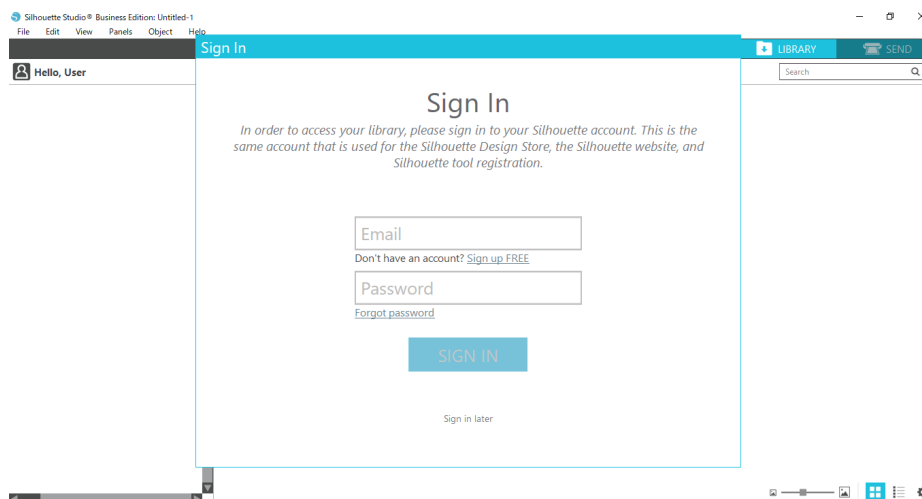
Nach der Registrierung der Silhouette CAMEO5 haben Sie Zugang zu den 100 kostenlosen exklusiven Designs, die mit der Maschine geliefert werden.

- 1 Starten Sie Silhouette Studio.
- 2 Klicken Sie auf die Registerkarte „LIBRARY“ (BIBLIOTHEK), um die Bibliothek zu öffnen.

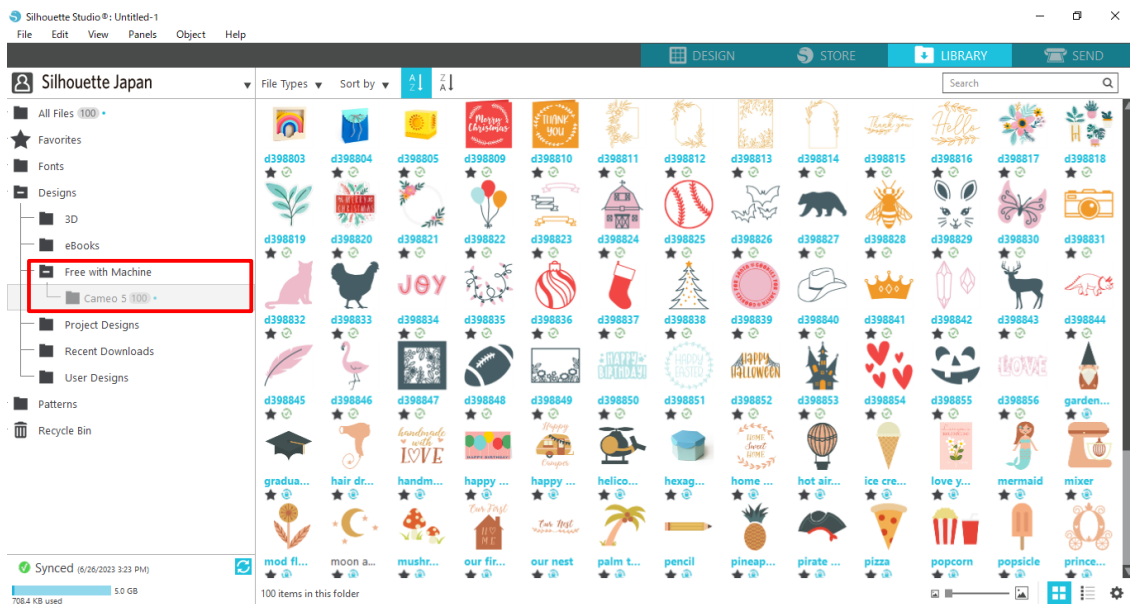
Registerkarte LIBRARY (BIBLIOTHEK)



- 3 Geben Sie die registrierte E-Mail-Adresse und das Passwort für Ihr Silhouette-Konto ein und melden Sie sich dann an.



- 4 Sobald die Einrichtung abgeschlossen ist, werden 100 freie Inhalte in der BIBLIOTHEK angezeigt. Diese Inhalte werden im Ordner „CAMEO“ unter „Free with Machine“ (Kostenlos mit Maschine) angezeigt.



## Probeabonnement im Silhouette Design Store verwenden

Mit dem Probeabonnement können Sie einen Monat lang nach der Maschinenregistrierung Inhalte (Designs, Schriftarten, Muster usw.) kostenlos\* herunterladen. Darüber hinaus können die mit dem Probeabonnement heruntergeladenen Inhalte auch nach Ablauf der Probezeit genutzt werden.

\* Inhalte, die kostenlos heruntergeladen werden können, entsprechen dem angezeigten Preis (\$25 Wert).

Der maximale Anzeigebetrag kann variieren.

- 1 Nach der Maschinenregistrierung wird ein Link an die E-Mail-Adresse gesendet, die Sie bei der Registrierung Ihres Kontos angegeben haben, damit Sie die kostenlosen Inhalte herunterladen können. Klicken Sie in der E-Mail auf „Click here“ (Hier klicken).



Thank you for registering your new Silhouette machine!

### Get Your FREE Subscription

Your new Silhouette machine includes a FREE 1-month subscription to the [Silhouette Design Store](#) — the official marketplace for professionally-crafted cut files, fonts, patterns, and other designs for use with your Silhouette machine. With over 150,000 files to choose from, the Design Store is the premiere resource to help create your perfect project.

[Click here](#) to confirm and activate your subscription.

### Learn About Your Machine

As you're getting started with your new Silhouette machine, be sure to check out [Silhouette101.com](#), our company blog that is filled with tips, tricks, video classes, walk-throughs, and project inspiration. It's the perfect resource for newbies and pros alike!

We hope you enjoy your new Silhouette tool and your experience with the Silhouette Design Store!

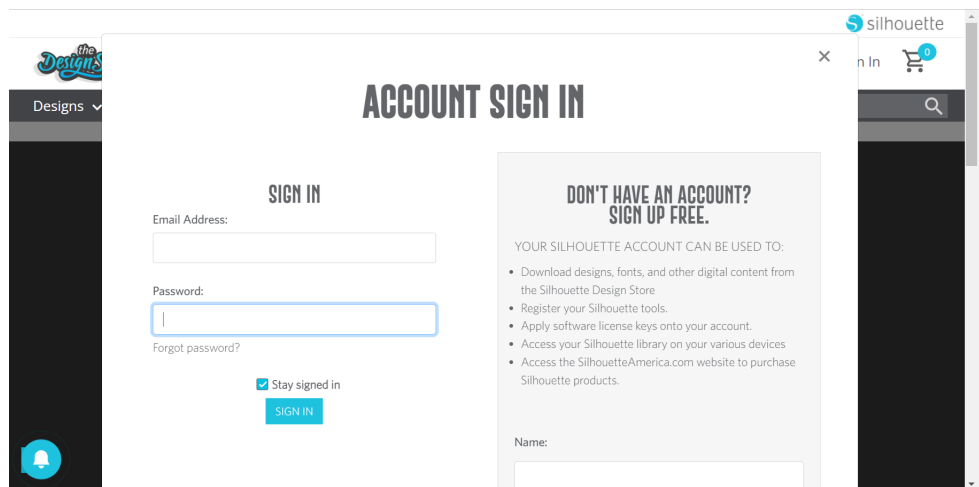
Sincerely,  
The Silhouette Team

© 2021 Silhouette America, Inc. 618 N. 2000 W., Lindon Utah 84042  
The Silhouette America name and logo are trademarks of Silhouette America, Inc. Other names mentioned herein may be trademarks of their respective owners.  
[Click here](#) for Silhouette America website Terms & Conditions.

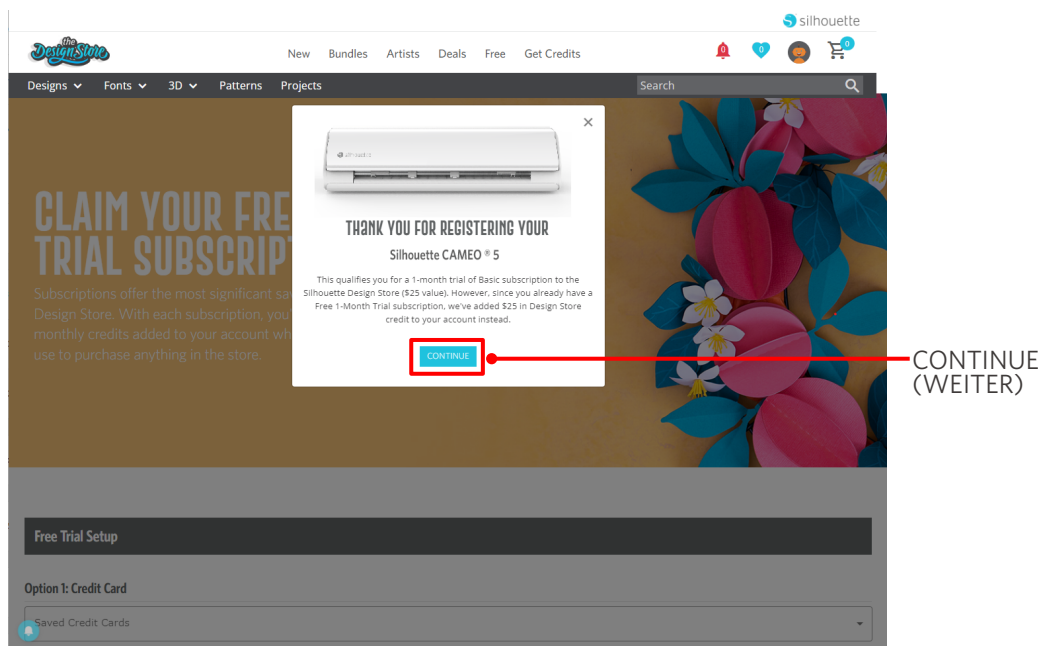


This email was sent from a notification-only address that cannot accept incoming email. Please do not reply to this message.

- 2 Der Bildschirm „Sign In“ (Anmelden) zum Einloggen in den Silhouette Design Store wird angezeigt. Geben Sie die registrierte E-Mail-Adresse und das Passwort ein, um sich anzumelden.



- 3 Der Bildschirm für die Maschinenregistrierung wird angezeigt. Klicken Sie auf „CONTINUE“ (WEITER), um den Bildschirm „Use trial subscription“ (Probeabonnement verwenden) anzuzeigen.





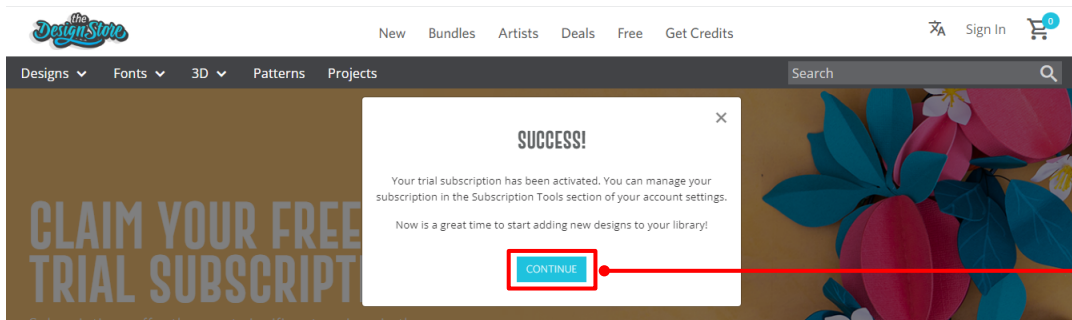
- 4 Klicken Sie auf das Feld „I don't have a credit card“ (Ich habe keine Kreditkarte) am unteren Rand des Bildschirms.

The screenshot shows the 'Free Trial Setup' page on the Design Store website. The page has a navigation bar with links for 'New', 'Bundles', 'Artists', 'Deals', 'Free', and 'Get Credits'. Below the navigation bar, there are dropdown menus for 'Designs', 'Fonts', '3D', 'Patterns', and 'Projects', along with a search bar. The main content area features a large orange banner with the text 'CLAIM YOUR FREE TRIAL SUBSCRIPTION' and a floral graphic. Below the banner, there are two options for payment: 'Option 1: Credit Card' and 'Option 2: PayPal'. A red box highlights the 'I don't have a credit card' link under the credit card option, with a red line pointing to the text 'I don't have a credit card. (Ich habe keine Kreditkarte.)' on the right. At the bottom, there is a 'Review and Confirm' button.

### Hinweis

Wenn Sie das Probeabonnement nach der Registrierung Ihrer Kreditkarte starten, beginnt das Basisabonnement automatisch nach Ablauf der Probezeit und Ihre Kreditkarte wird monatlich belastet. Wenn Sie es nur als Testversion verwenden möchten, entfernen Sie Ihre Kreditkarteninformationen und klicken Sie auf „I don't have a credit card“ (Ich habe keine Kreditkarte), um die Testversion zu starten.

- 5 Wenn das Probeabonnement abgeschlossen ist, wird der Bildschirm „Success“ (Erfolg) angezeigt. Sobald das Probeabonnement beginnt, klicken Sie auf „CONTINUE“ (WEITER) um zur Startseite zurückzukehren.



CONTINUE  
(WEITER)

### 🗨️ Zusätzliche Informationen

Sie erhalten eine E-Mail mit dem Titel „Your FREE Design Store Trial Subscription“ (Ihr KOSTENLOSES Design Store-Probeabonnement).



This email is to confirm that your FREE 1-Month Basic Subscription was successfully started and will be valid through 2023-07-09

Silhouette Design Store subscription terms may be found [here](#).

Sincerely  
The Silhouette Design Store Team

© 2021 Silhouette America, Inc. 618 N. 2000 W., Lindon Utah 84042  
The [Silhouette Design Store](#) and Design Store logo are trademarks of Silhouette America, Inc. Other names mentioned herein may be trademarks of their respective owners.  
[Click here](#) for Silhouette Design Store Terms & Conditions.

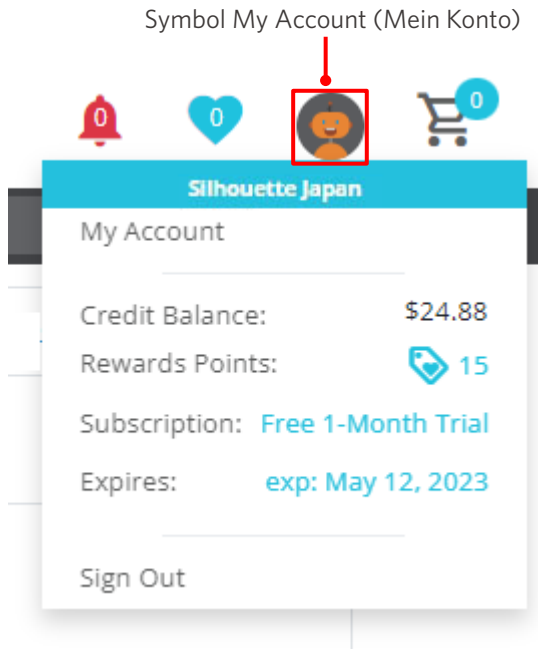


This email was sent from a notification-only address that cannot accept incoming email. Please do not reply to this message.

## Bestätigung der Aktivierung

---

Wenn Sie den Mauszeiger über das Symbol „My Account“ (Mein Konto) oben rechts auf dem Silhouette Design Store Bildschirm bewegen, wird „Free 1-Month Trial“ (Kostenlose 1-Monats-Testversion) angezeigt und Sie können das Guthaben und das Ablaufdatum des Abonnements überprüfen.



## 1-5 Verfügbare Funktionen

### Medienformat, das geladen werden kann

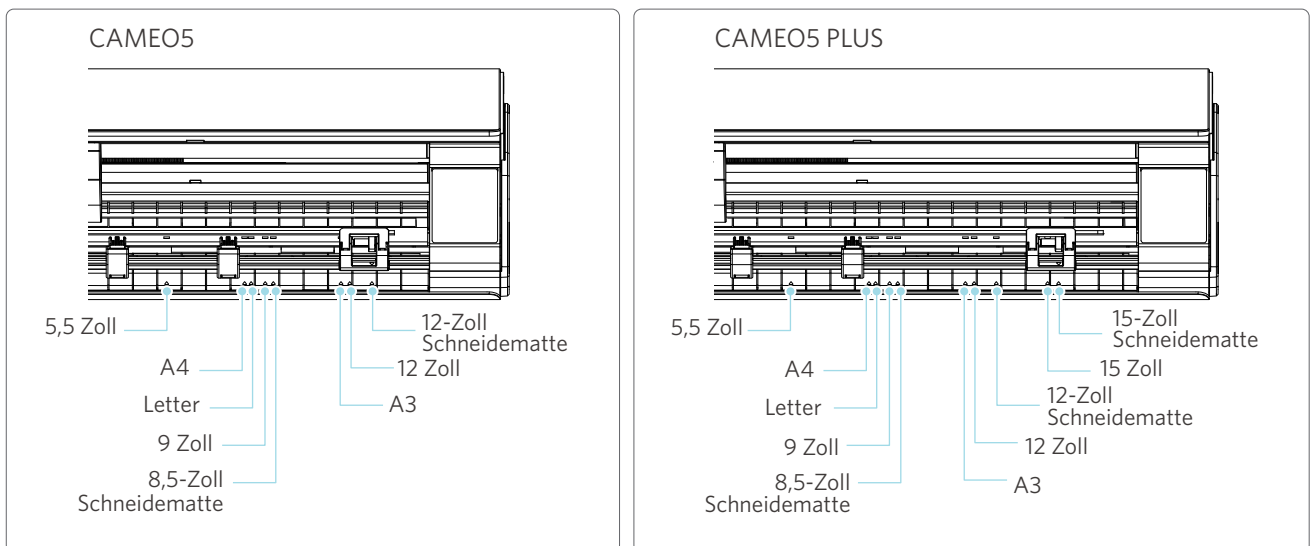
Die folgenden Medienformate können für die Silhouette CAMEO5 eingelegt werden.

- 5,5 Zoll, A4, Letter, 9 Zoll, A3 und 12 Zoll
- Schneidematte: 8,5 x 12 Zoll und 12 Zoll x 12 Zoll

Die folgenden Medienformate können für die Silhouette CAMEO5 PLUS eingelegt werden.

- 5,5 Zoll, A4, Letter, 9 Zoll, A3, 12 Zoll und 15 Zoll
- Schneidematte: 8,5 Zoll x 12 Zoll, 12 Zoll x 12 Zoll und 15 Zoll x 15 Zoll

Medien, die nicht dem Standardformat entsprechen und kein Trennpapier haben, kleben Sie vor dem Einlegen auf die Schneidematte.



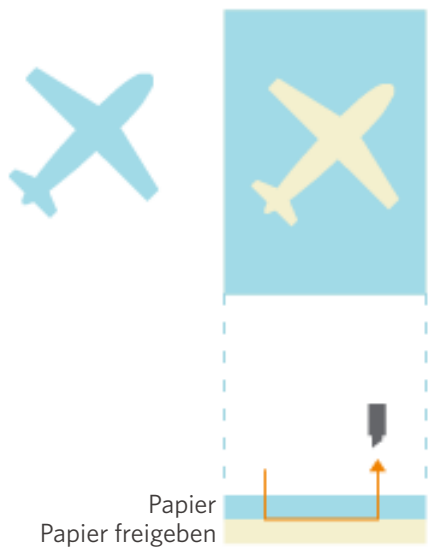
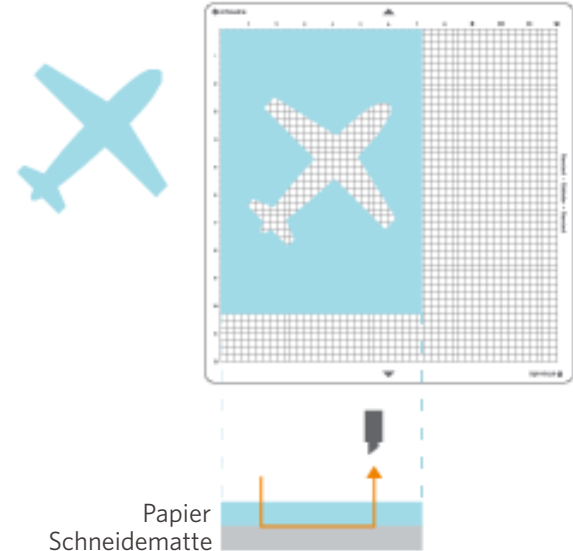
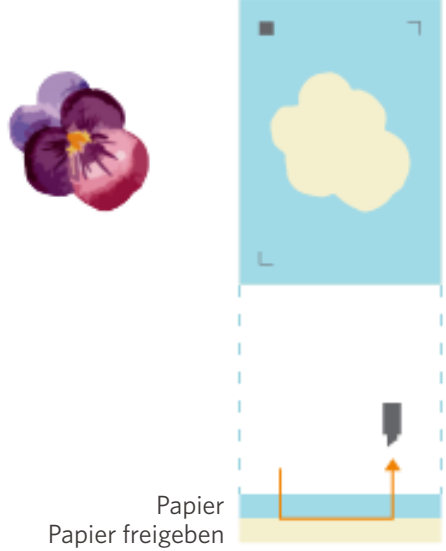
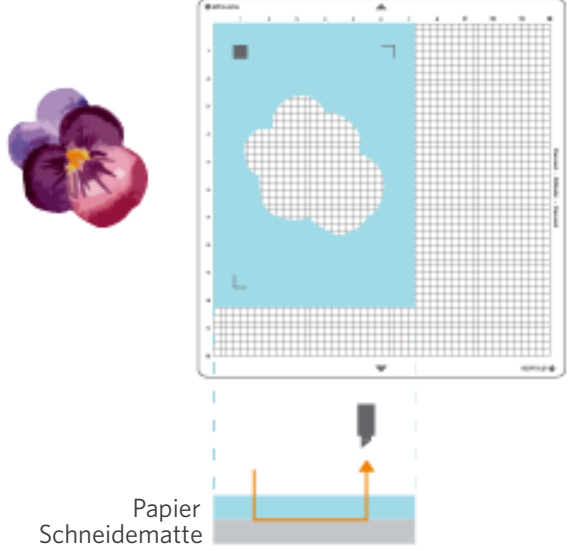
Medien im Standardformat mit Trennpapier können direkt eingelegt werden.

Legen Sie Medien, die nicht dem Standardformat entsprechen oder kein Trennpapier haben, über die Schneidematte ein.

Schneidematte: Nicht verwendet	Schneidematte: Verwendet
<ul style="list-style-type: none"> <li>• Normales Format (Breite): 5,5 Zoll, A4, Letter, 9 Zoll, A3, 12 Zoll und 15 Zoll*.</li> <li>• Größe der Rollenmedien (Breite): 12 in. und 15 in.*</li> </ul> <p>* Nur für CAMEO5 PLUS</p>	<ul style="list-style-type: none"> <li>• Unterstützte Schneidmatten: 8,5 Zoll x 12 Zoll, 12 Zoll x 12 Zoll und 15 Zoll x 15 Zoll*.</li> </ul> <p>* Nur für CAMEO5 PLUS</p>

## Bilder ausschneiden

Die folgenden Schnittbilder können mit der Silhouette CAMEO5 erstellt werden.

<p style="text-align: center;">Halbgeschnitten</p> <p style="text-align: center;">Schneiden Sie die oberen Medien. Schneiden Sie das Trennpapier nicht durch.</p>	<p style="text-align: center;">Ausgestanzt (ausgeschnitten)</p> <p style="text-align: center;">Schneiden Sie alle Medien. Schneiden Sie nicht die Matte durch.</p>
	
<p style="text-align: center;">Drucken und schneiden - Halbgeschnitten</p> <p style="text-align: center;">Schneiden Sie die oberen Medien. Schneiden Sie das Trennpapier nicht durch.</p>	<p style="text-align: center;">Drucken und ausschneiden - Ausgeschnitten</p> <p style="text-align: center;">Schneiden Sie alle Medien. Schneiden Sie nicht die Matte durch.</p>
	

# 02 Anleitung für die einfache Bedienung

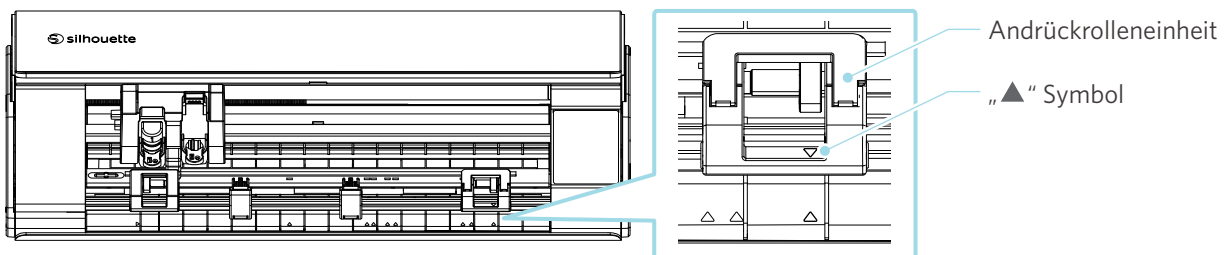
## 2-1 Schneiden mit einer Auto Blade

Beim Einlegen von Medien gibt es zwei Möglichkeiten der Papierzufuhr.

- Media-1 laden: Wenn das Medium eingelegt ist, wird das Papier automatisch eingezogen.
- Media-2 laden: Das Papier wird nach dem Einlegen der Medien manuell eingezogen.

### Ändern der Position der Andrückrolleneinheit

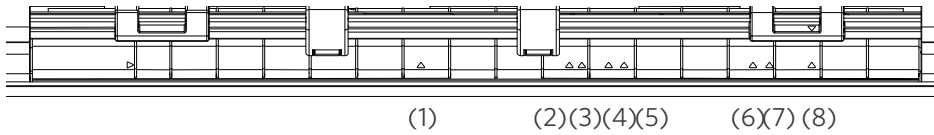
- 1 Heben Sie den Hebel der Andrückrolleneinheit an, schieben Sie die Andrückrolleneinheit entsprechend der Breite der eingelegten Medien, und senken Sie die Ebene ab, um die Andrückrolleneinheit zu sichern.



### Zusätzliche Informationen

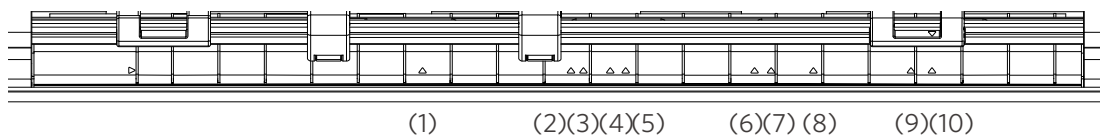
„▲“ Symbole sind auf der Vorderseite des Geräts für jede Mediengröße aufgedruckt.  
Richten Sie das Symbol „▲“ der Andrückrolleneinheit auf das Symbol „▲“ auf der Frontplatte aus und befestigen Sie die Andrückrolleneinheit.

#### CAMEO5



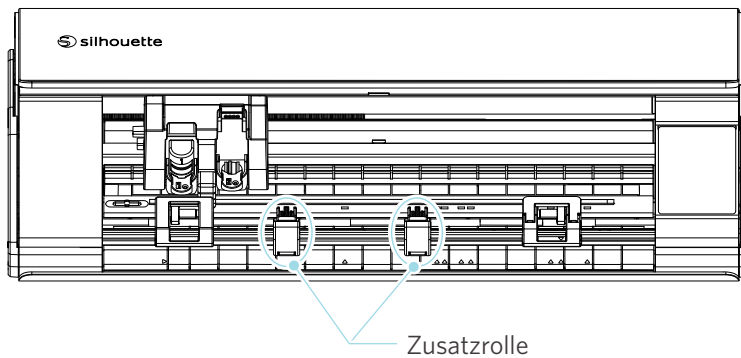
- |              |                            |
|--------------|----------------------------|
| (1) 5,5 Zoll | (5) 8,5-Zoll Schneidematte |
| (2) A4       | (6) A3                     |
| (3) Brief    | (7) 12 Zoll                |
| (4) 9 Zoll   | (8) 12-Zoll Schneidematte  |

#### CAMEO5 PLUS



- |                            |                            |
|----------------------------|----------------------------|
| (1) 5,5 Zoll               | (6) A3                     |
| (2) A4                     | (7) 12 Zoll                |
| (3) Brief                  | (8) 12-Zoll Schneidematte  |
| (4) 9 Zoll                 | (9) 15 Zoll                |
| (5) 8,5-Zoll Schneidematte | (10) 15-Zoll Schneidematte |

**2** Bewegen Sie die Zusatzrolle nach links und rechts, und stellen Sie sie an der Stelle ein, an der sich das Material wahrscheinlich verziehen wird.

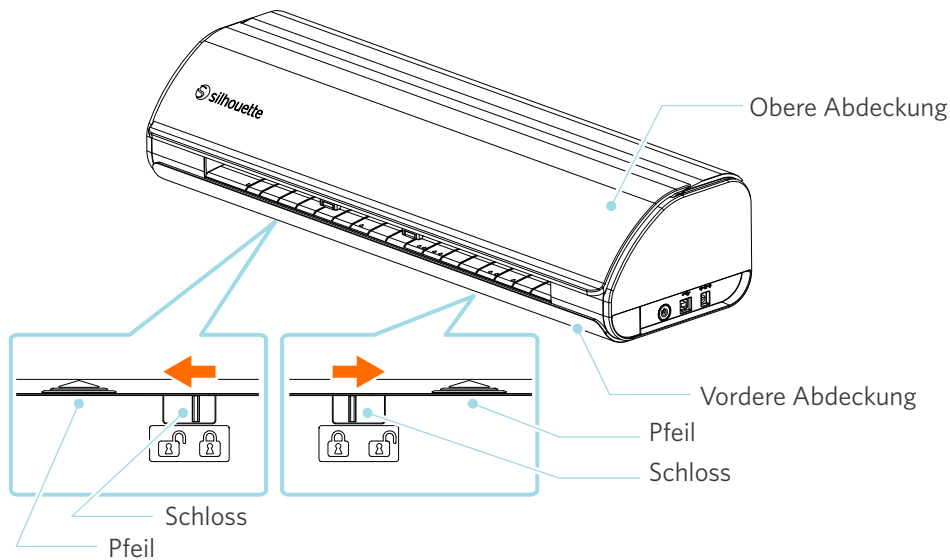


## Einlegen von Rollenpapier

- 1** Entfernen Sie die Frontabdeckung an der Vorderseite der Maschine.

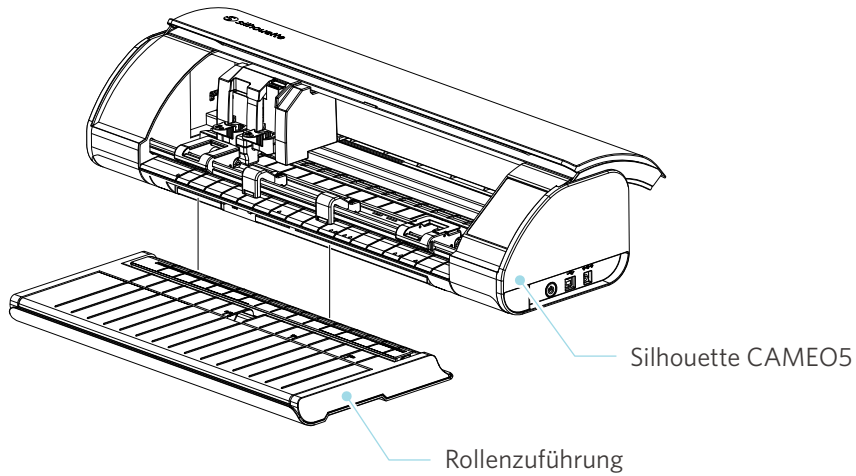
### Zusätzliche Informationen

- Heben Sie die Vorderseite der Maschine an, lösen Sie die beiden Verriegelungen an der Unterseite der Maschine, und nehmen Sie die vordere Abdeckung in Pfeilrichtung ab.
- Bitte beachten Sie, dass sich die obere Abdeckung möglicherweise schwer öffnet, wenn Sie die Vorderseite der Maschine anheben.



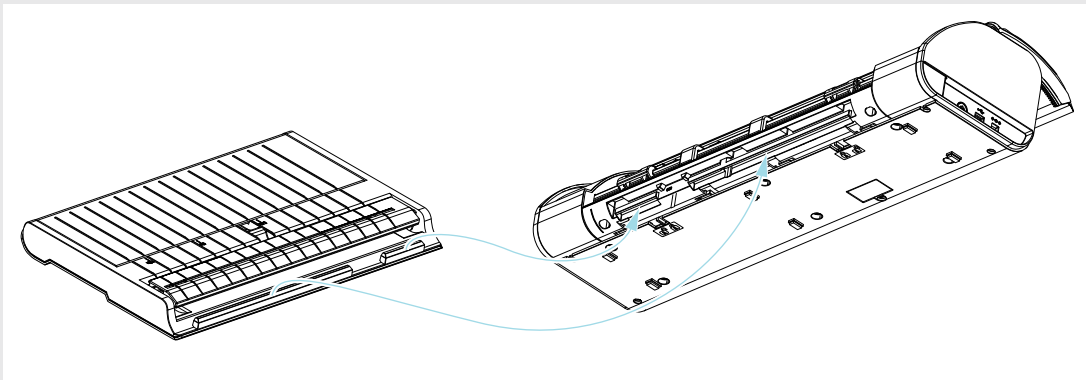


- 2** Richten Sie die Rollenzuführung, ein Standardzubehörteil, an der Führungslinie aus und bringen Sie ihn dann in seine Installationspositionen an der Unterseite der Maschine.



### 🗨️ Zusätzliche Informationen

Heben Sie die Vorderseite der Maschine leicht an und stellen Sie die Rollenzuführung so ein, dass die konkaven Positionen an der Unterseite der Maschine mit den konvexen Positionen der Rollenzuführung übereinstimmen.

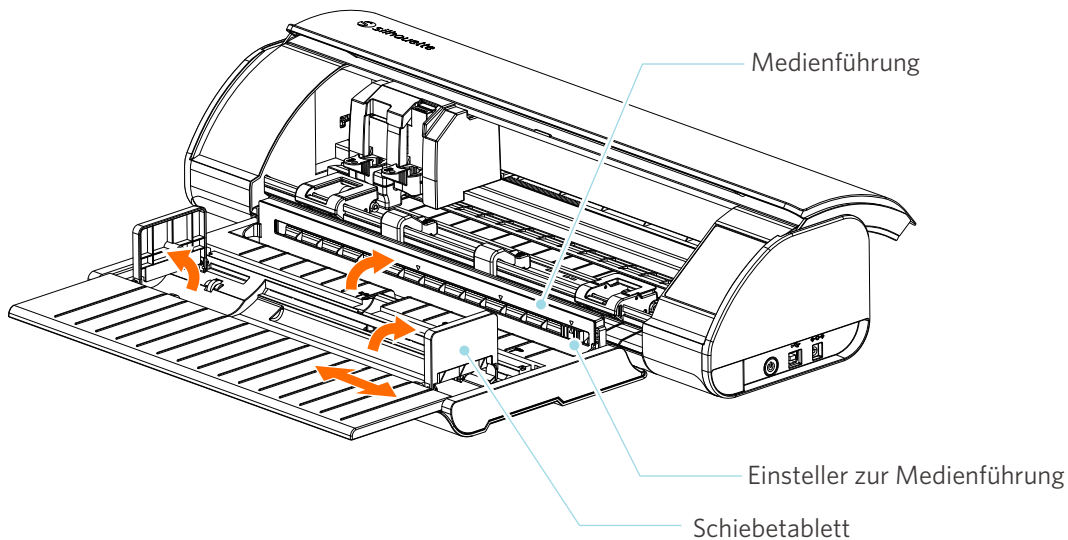


- 3** Öffnen Sie die Medienführung, bis Sie ein Klickgeräusch hören.

### Zusätzliche Informationen

Die Einstellung der Medienführung kann je nach Medienformat angepasst werden.

- CAMEO5: 5,5 Zoll, 9 Zoll und 12 Zoll
- CAMEO5 PLUS: 5,5 Zoll, 9 Zoll, 12 Zoll und 15 Zoll



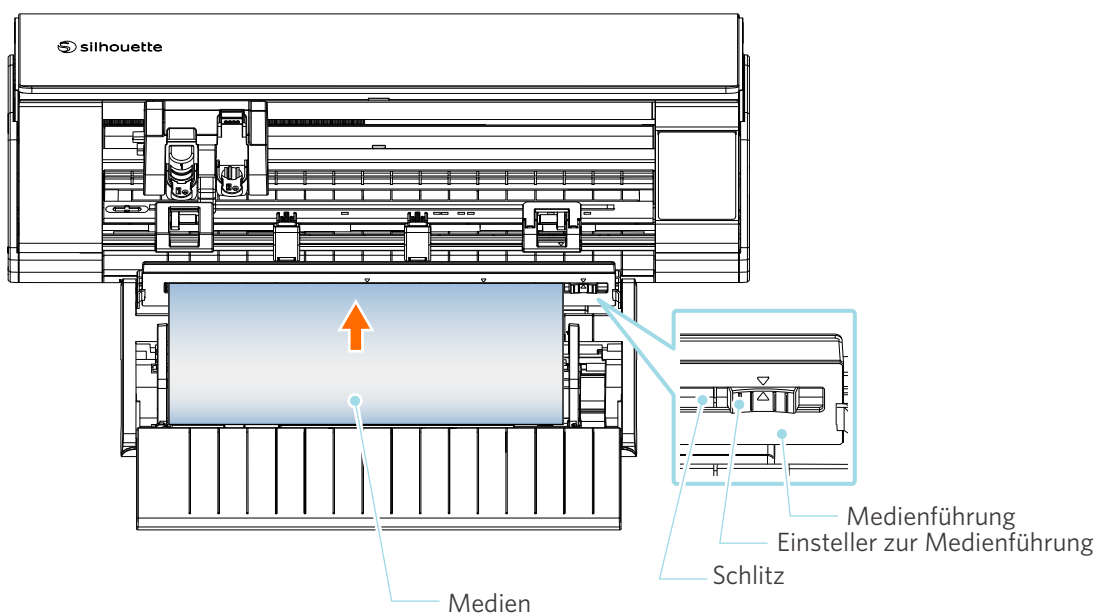
- 4** Stellen Sie das linke und das rechte Schiebetablett aufrecht und passen Sie das rechte Schiebetablett an die Medienbreite an.

### Zusätzliche Informationen

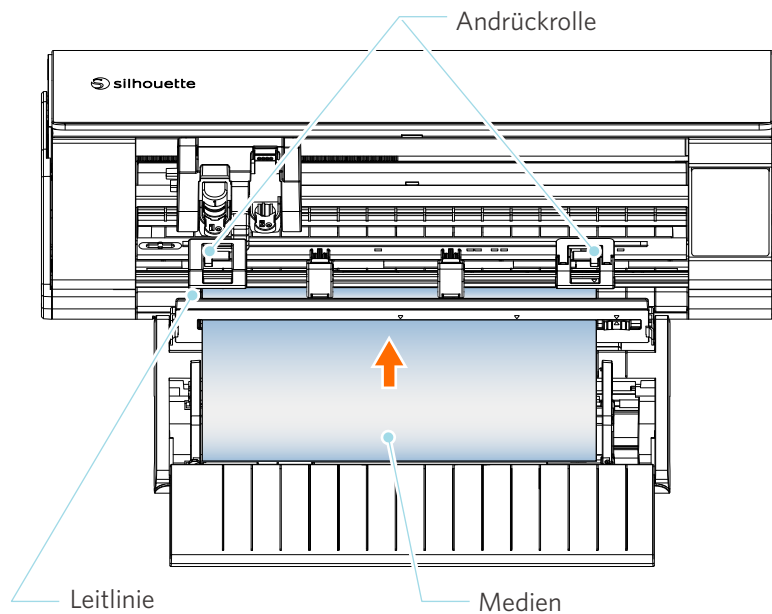
Die Schiebetabletts können je nach Mediengröße eingestellt werden.

- CAMEO5: 5,5 Zoll, 9 Zoll und 12 Zoll
- CAMEO5 PLUS: 5,5 Zoll, 9 Zoll, 12 Zoll und 15 Zoll

- 5** Legen Sie die Rollenmedien oben auf die Schiebetabletts, und führen Sie das vordere Ende durch den Schlitz der Medienführung.



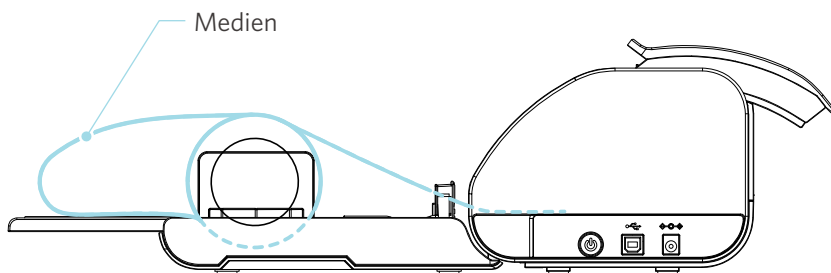
- 6** Stellen Sie die Position des Einstellers für die Medienführung entsprechend der Medienbreite ein.
- 7** Richten Sie die linke Kante des Mediums an der Führungslinie auf der Vorderseite aus, schieben Sie das vordere Ende des Mediums gegen die Andruckrolle und legen Sie es gerade ein.



### Hinweis

Halten Sie bei blattförmigen Medien die Medienführung der Rollenzuführung geschlossen und verwenden Sie ihn wie eine Matte, um ein Verziehen der Medien zu vermeiden.

- 8** Ziehen Sie das Rollenmaterial heraus, und lassen Sie die gleiche Menge an Rollenpapier durchhängen, die an der Vorderseite der Maschine verwendet wird.



### Zusätzliche Informationen

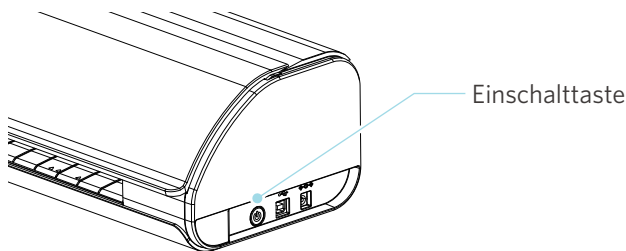
- Wenn Sie die Rollenzuführung verwenden, achten Sie beim Einbau darauf, dass genügend Platz vorhanden ist, damit er den Zeichenvorgang nicht beeinträchtigt.
- Das Falten der Rollenzuführung ermöglicht es, das Schneidpapier und die Schneidmatte flach in die Maschine zu legen.

## Media-1 laden

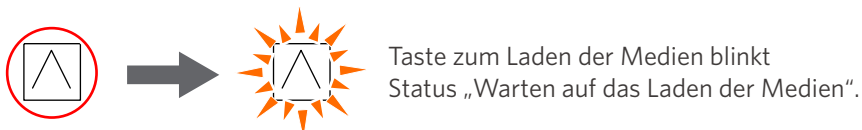
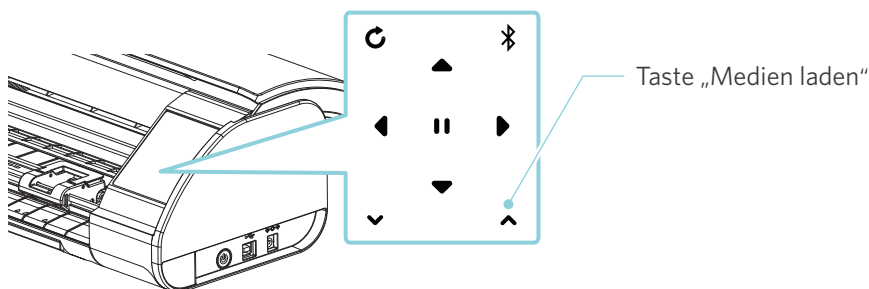
### ! Hinweis

Verwenden Sie die Schneidematte, wenn Sie Medien schneiden, die nicht den Standardgrößen entsprechen. Andernfalls kann es zu Schäden an der Maschine und an der Klinge kommen.

- 1 Halten Sie die Einschalttaste mindestens zwei Sekunden lang gedrückt, um die Silhouette CAMEO5 zu starten.



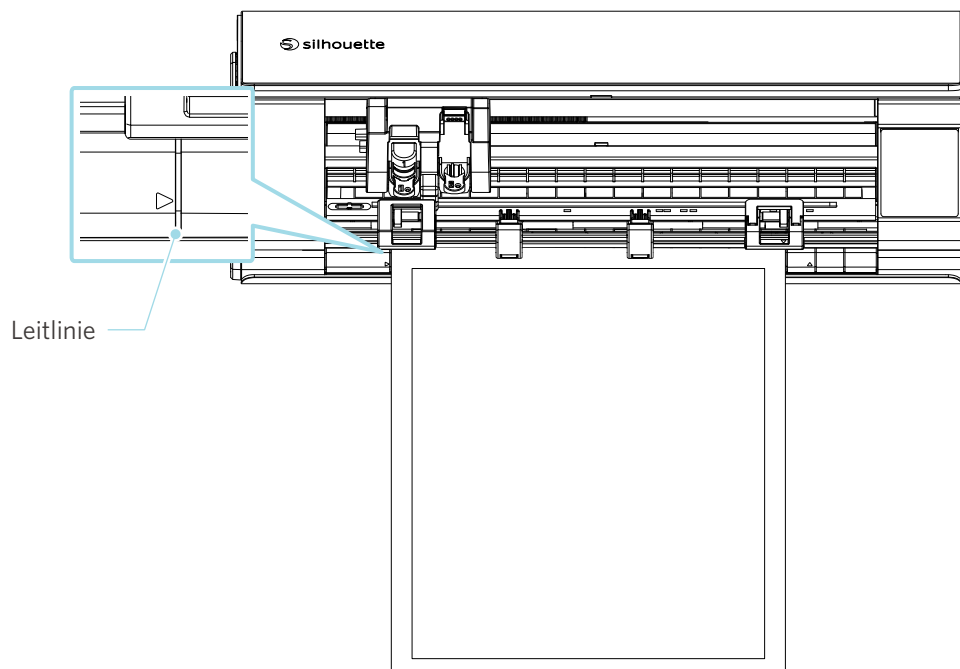
- 2 Drücken Sie die Taste zum Laden der Medien einmal, bevor Sie die Medien einlegen. Die Taste „Medien laden“ blinkt, und der Status wechselt zu „Waiting for media load.“ (Warten auf das Laden der Medien).



### ! Zusätzliche Informationen

- Wenn die Taste „Medien laden“ blinkt, werden die Funktionen aller anderen Tasten ungültig.
- Um den Status „Warten auf das Laden der Medien“ zu beenden, drücken Sie erneut die Taste „Medien laden“. Die Taste „Medien laden“ blinkt nicht mehr, sondern leuchtet vollständig.

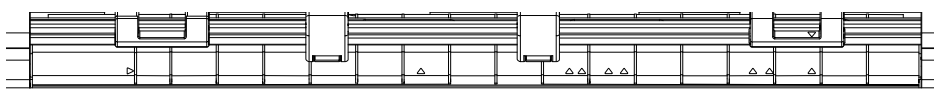
- 3** Richten Sie die linke Kante des Mediums an der auf der vorderen Führung an der Vorderseite der Maschine aus.



### Zusätzliche Informationen

„▲“ Symbole sind auf der Vorderseite des Geräts für jede Mediengröße aufgedruckt. Richten Sie das Symbol „▲“ der Andrückrolleneinheit auf das Symbol „▲“ auf der Frontplatte aus und befestigen Sie die Andrückrolleneinheit.

#### CAMEO5

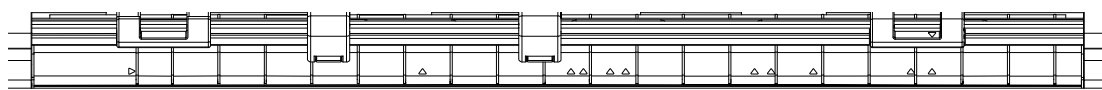


(1) (2)(3)(4)(5) (6)(7) (8)

- (1) 5,5 Zoll
- (2) A4
- (3) Brief
- (4) 9 Zoll

- (5) 8,5-Zoll Schneidmatte
- (6) A3
- (7) 12 Zoll
- (8) 12-Zoll Schneidmatte

#### CAMEO5 PLUS



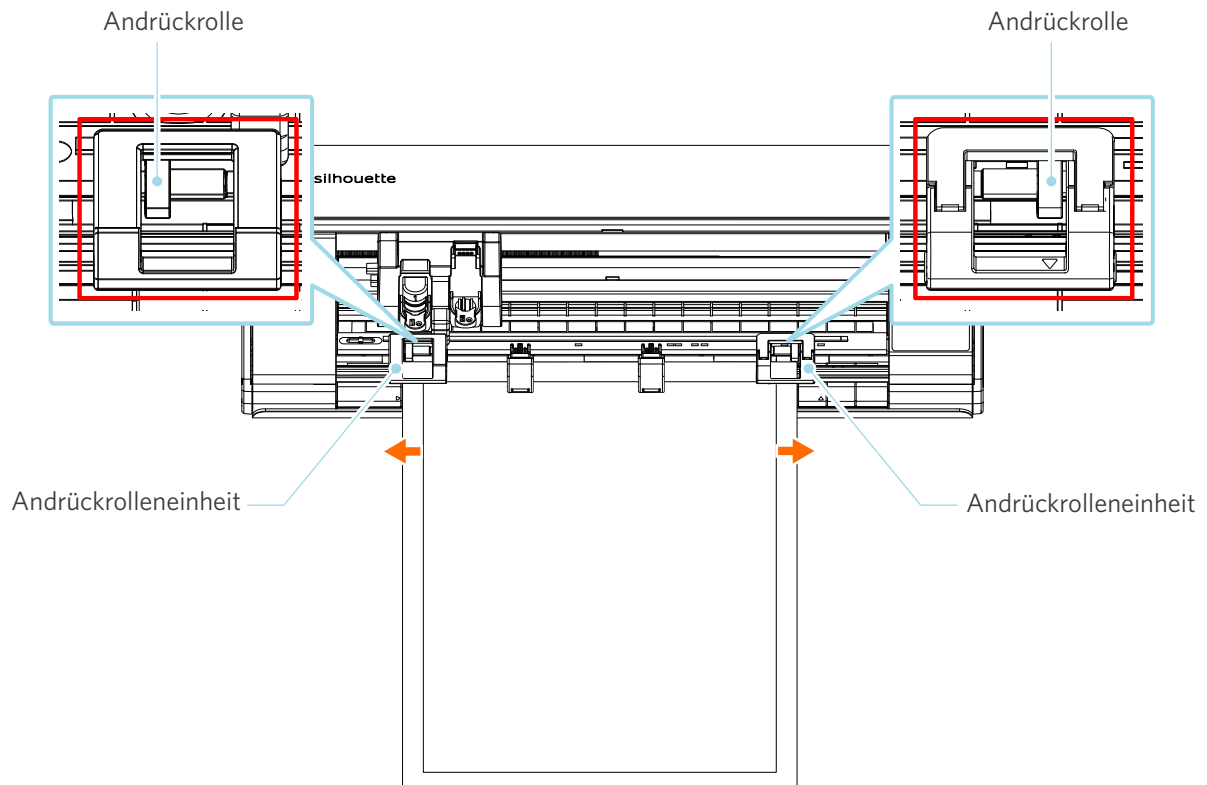
(1) (2)(3)(4)(5) (6)(7) (8) (9) (10)

- (1) 5,5 Zoll
- (2) A4
- (3) Brief
- (4) 9 Zoll
- (5) 8,5-Zoll Schneidmatte

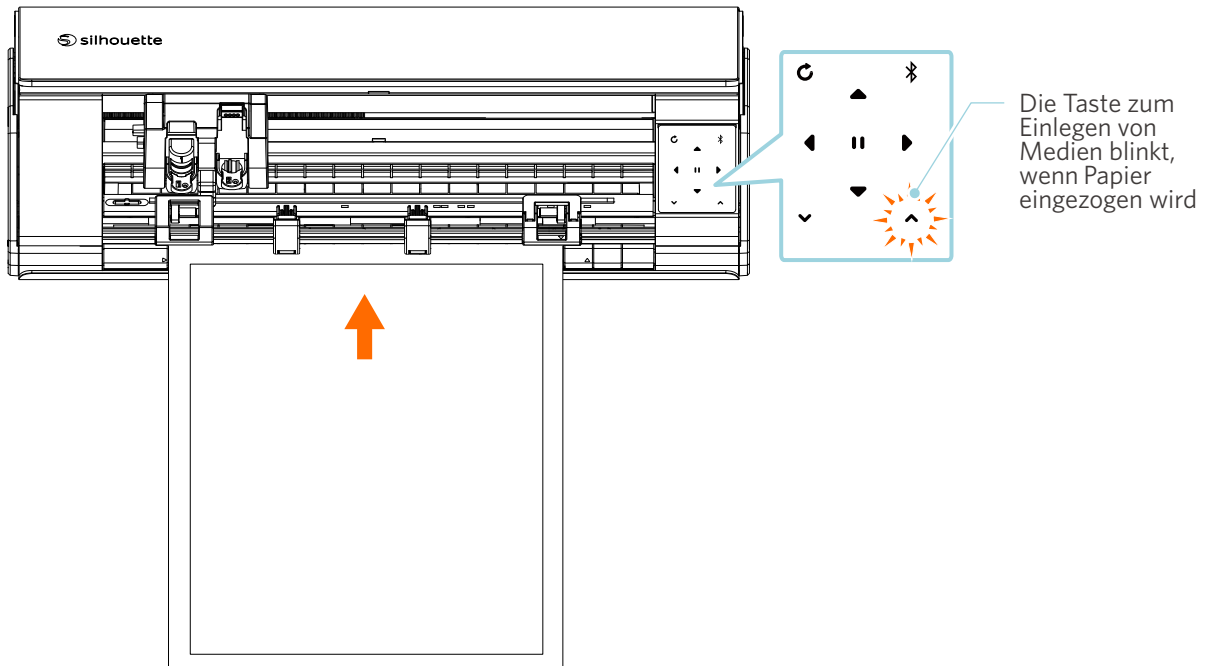
- (6) A3
- (7) 12 Zoll
- (8) 12-Zoll Schneidmatte
- (9) 15 Zoll
- (10) 15-Zoll Schneidmatte

- 4** Drücken Sie das vordere Ende des Mediums gegen die Andrückrollen am unteren Ende der Schiene und legen Sie es gerade ein.

Ziehen Sie die Medien beim Laden mit beiden Händen nach links und rechts, um sie zu straffen.



- 5** Wenn das Medium eingelegt ist, beginnt sich die Walze nach etwa 3 Sekunden zu drehen, und das Papier wird eingezogen.



### **! Hinweis**

- Bei „Medien einlegen-1“ wird das Papier beim Einlegen der Medien automatisch zugeführt. Halten Sie Ihre Hände, Haare usw. von beweglichen Teilen (wie den Walzen und dem Schlitten) fern.
- Jeder wichtige Punkt, der beim Laden von Medien zu beachten ist, wird in Form einer Fehlersuche beschrieben. Einzelheiten finden Sie unter „4-1 Das Medium kann nicht richtig geladen werden“.

## Media-2 laden

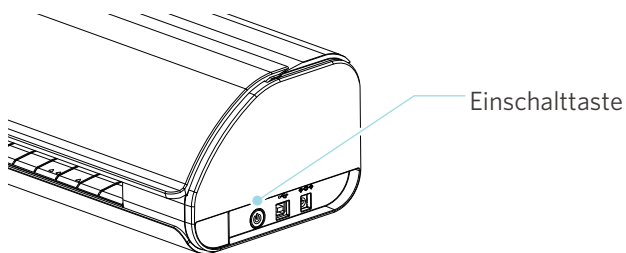
### ! Hinweis

Verwenden Sie die Schneidematte, wenn Sie Medien schneiden, die nicht den Standardgrößen entsprechen. Andernfalls kann es zu Schäden an der Maschine und an der Klinge kommen.

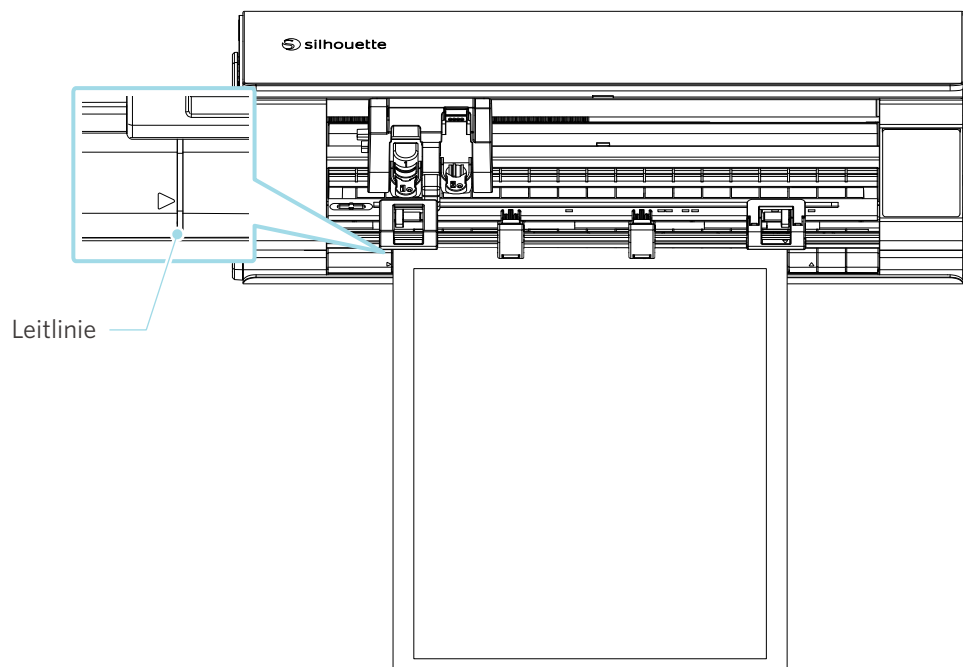
### ! Zusätzliche Informationen

Wenn sich die Medien je nach Medientyp und -zustand bei Verwendung von „Medien laden-2“ verziehen oder verziehen, laden Sie die Medien stattdessen mit „Medien laden-1“.

- 1 Halten Sie die Einschalttaste mindestens zwei Sekunden lang gedrückt, um die Silhouette CAMEO5 zu starten.



- 2 Richten Sie die linke Kante des Mediums an der auf der vorderen Führung an der Vorderseite der Maschine aus.

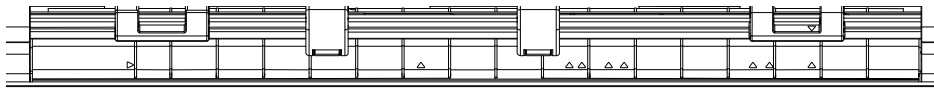




## Zusätzliche Informationen

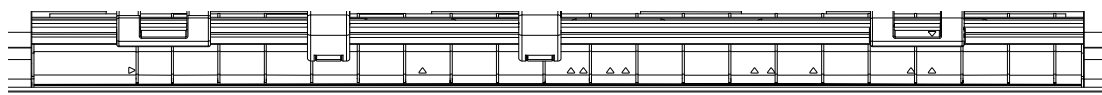
„▲“ Symbole sind auf der Vorderseite des Geräts für jede Mediengröße aufgedruckt.  
Richten Sie das Symbol „▲“ der Andrückrolleneinheit auf das Symbol „▲“ auf der Frontplatte aus und befestigen Sie die Andrückrolleneinheit.

### CAMEO5



- |              |        |           |            |                           |        |             |                          |
|--------------|--------|-----------|------------|---------------------------|--------|-------------|--------------------------|
| (1) 5,5 Zoll | (2) A4 | (3) Brief | (4) 9 Zoll | (5) 8,5-Zoll Schneidmatte | (6) A3 | (7) 12 Zoll | (8) 12-Zoll Schneidmatte |
|--------------|--------|-----------|------------|---------------------------|--------|-------------|--------------------------|

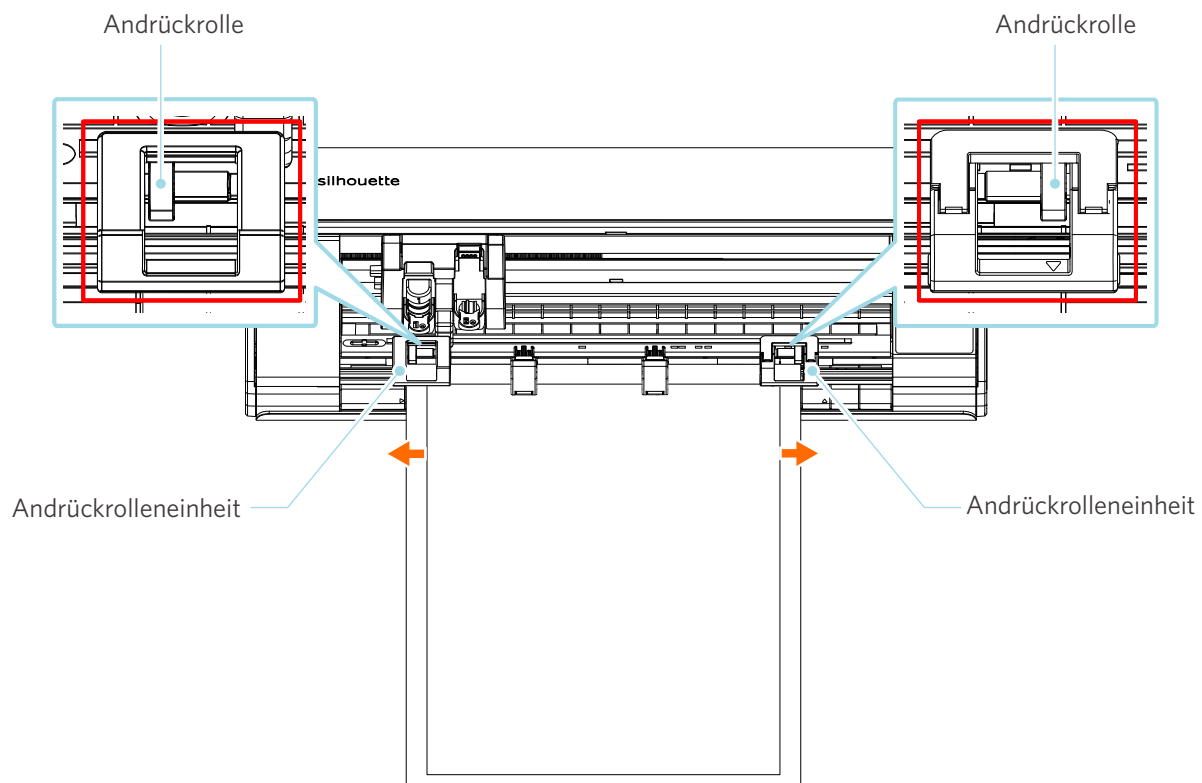
### CAMEO5 PLUS



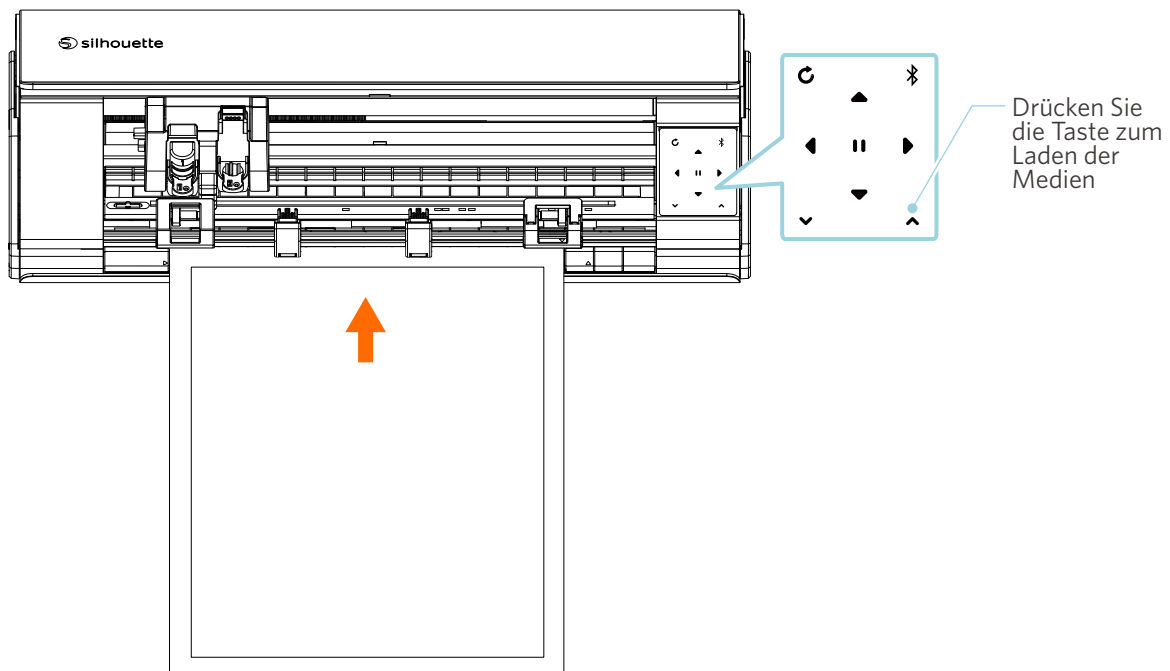
- |              |        |           |            |                           |        |             |                          |             |                           |
|--------------|--------|-----------|------------|---------------------------|--------|-------------|--------------------------|-------------|---------------------------|
| (1) 5,5 Zoll | (2) A4 | (3) Brief | (4) 9 Zoll | (5) 8,5-Zoll Schneidmatte | (6) A3 | (7) 12 Zoll | (8) 12-Zoll Schneidmatte | (9) 15 Zoll | (10) 15-Zoll Schneidmatte |
|--------------|--------|-----------|------------|---------------------------|--------|-------------|--------------------------|-------------|---------------------------|

**3** Drücken Sie das vordere Ende des Mediums gegen die Andrückrollen am unteren Ende der Schiene und legen Sie es gerade ein.

Ziehen Sie die Medien beim Laden mit beiden Händen nach links und rechts, um sie zu straffen.



- 4 Drücken Sie die Taste „Medien laden“, um die Papierzufuhr zu starten.



### ! Hinweis

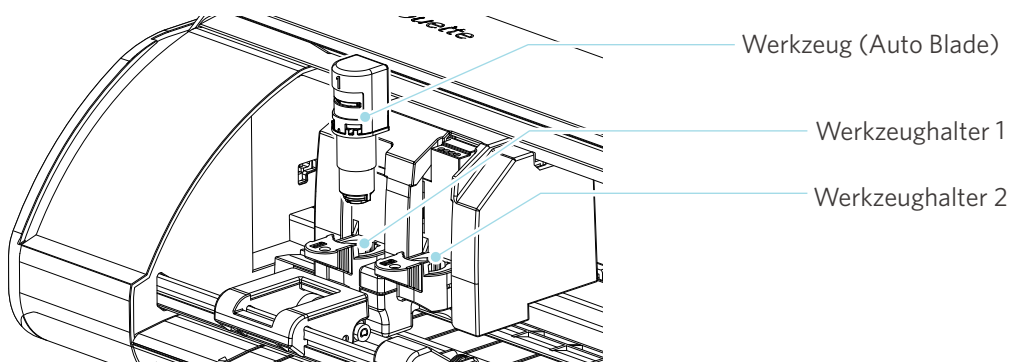
Jeder wichtige Punkt, der beim Laden von Medien zu beachten ist, wird in Form einer Fehlersuche beschrieben. Einzelheiten finden Sie unter „4-1 Das Medium kann nicht richtig geladen werden“.

## Einstellung der Auto Blade

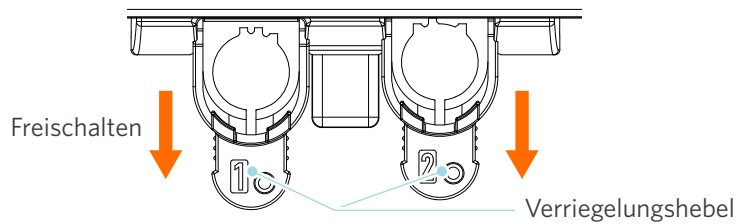
### ! Hinweis

Um Körperverletzungen zu vermeiden, gehen Sie vorsichtig mit den Messern um.

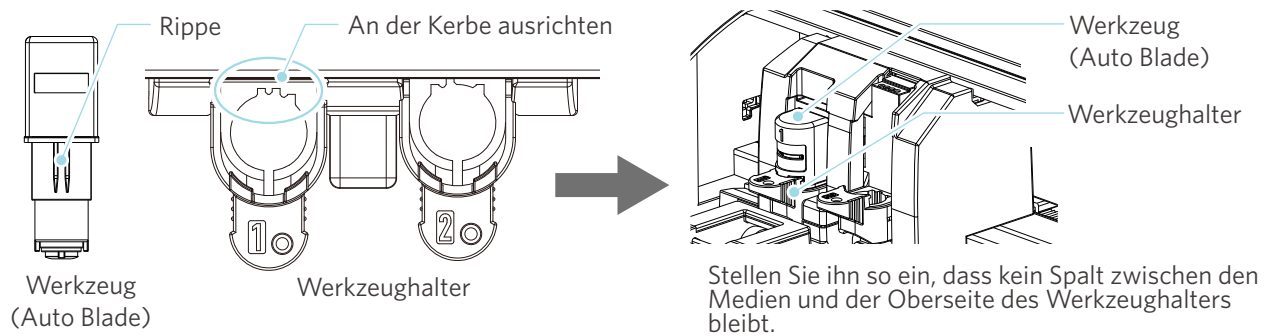
Sie können Werkzeuge verwenden, indem Sie sie auf den Werkzeughalter der Silhouette CAMEO5 setzen. Bei den einstellbaren Werkzeugen handelt es sich um Werkzeuge, die mit der Nummer „1“ gekennzeichnet sind, und um Werkzeugadapter.



- 1** Ziehen Sie den Verriegelungshebel des Werkzeughalters langsam zu sich hin, um ihn zu entriegeln.

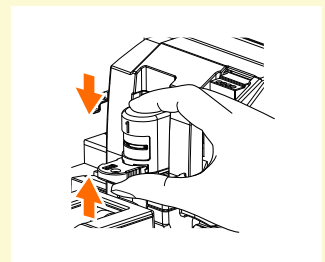


- 2** Richten Sie die Rippe des Werkzeugs (Auto Blade) an der Aussparung des Werkzeughalters aus und setzen Sie es fest ein.

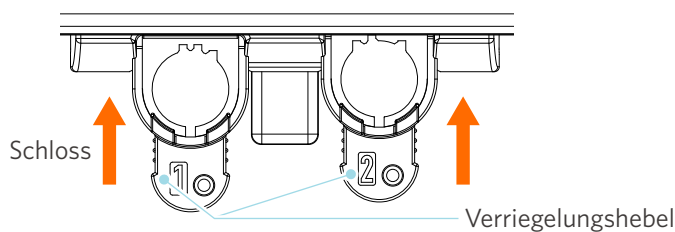


**! Hinweis**

Halten Sie beim Einsetzen der Auto Blade den Verriegelungshebel so, dass sie von unten gestützt wird, und setzen Sie die Auto Blade bis ganz nach unten ein. Beachten Sie, dass die Klinge beschädigt werden kann, wenn Sie das Werkzeug einsetzen, ohne den Werkzeughalter zu halten.



- 3** Verriegeln Sie den Verriegelungshebel wieder.



**! Zusätzliche Informationen**

Führen Sie das Werkzeug bis zum Anschlag ein und verriegeln Sie es dann. Wenn es nicht vollständig eingeführt ist, werden die Medien nicht richtig geschnitten.

- 4** Nachdem Sie das Werkzeug eingestellt haben, erkennt die Silhouette CAMEO5 das Werkzeug und zeigt es automatisch auf der Registerkarte „SEND“ (SENDEN) von Silhouette Studio an.

## 2-2 Arbeitsablauf vom einfachen Entwurf bis zum Schneiden

In diesem Abschnitt werden die Schritte beschrieben, mit denen Sie Silhouette Studio verwenden, um Schnittdaten aus einfachen Figuren und Texten zu erstellen und die Medien zu schneiden.

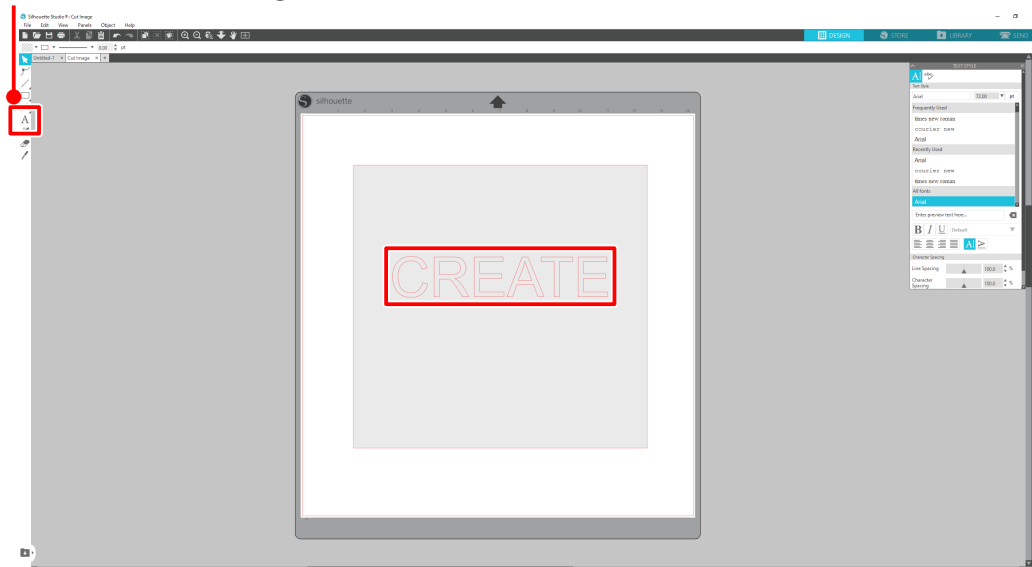
### Schritt 1. Erstellen von Schnittdaten mit Hilfe von Zahlen und Texten

Verwenden Sie das Zeichnungs-Werkzeug von Silhouette Studio (wie Linien, Ellipsen, Rechtecke, Polygone, Kurven und Texte), um Schnittdaten zu erstellen. Die Werkzeuge werden in der Werkzeugleiste auf der linken Seite des Bildschirms angezeigt.

#### Arbeitsweise

- 1 Verwenden Sie das „Drawing Tool“ (Zeichnungs-Werkzeug) auf der linken Seite, um einen Kasten zu zeichnen.
- 2 Verwenden Sie das „Text Tool“ (Text-Werkzeug) auf der linken Seite, um den Text „CREATE“ zu schreiben.

Text Tool (Text-Werkzeug)

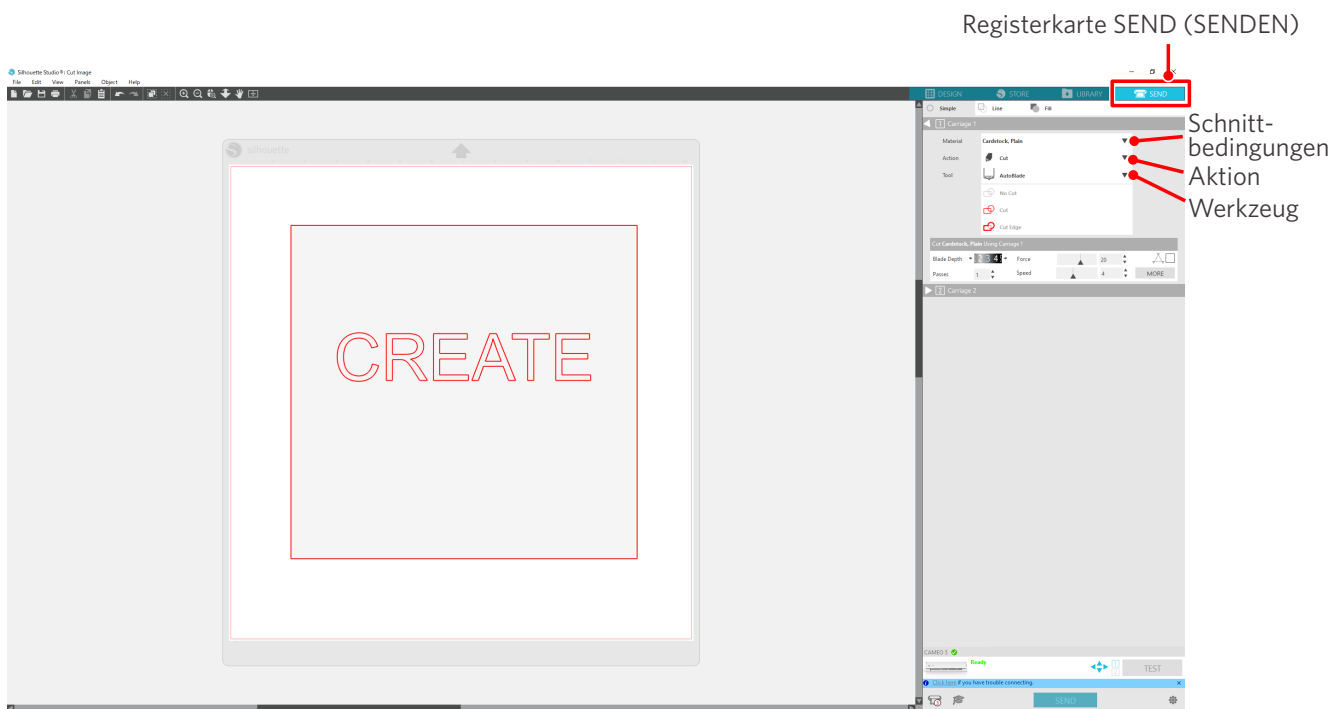


## Schritt 2. Schneiden erstellter Daten

Schneiden Sie die erstellten Daten mit Silhouette CAMEO5.

### Arbeitsweise

- 1 Legen Sie die Medien in die Silhouette CAMEO5 ein.
- 2 Klicken Sie auf die Registerkarte „SEND“ (SENDEN) oben rechts auf dem Bildschirm von Silhouette Studio.  
Das Fenster „Schnitteinstellungen“ wird angezeigt.  
Wählen Sie aus der Pulldown-Liste der Schneidbedingungen die Schneidbedingungen, die Aktion und das Werkzeug entsprechend dem zu verwendenden Medium aus.



- 3 Drücken Sie die Taste „SEND“ (SENDEN). Das Ausschneiden der Medien beginnt.

### 🔑 Wichtig

- Wenn Sie das Schneiden unterbrechen möchten, drücken Sie die Taste „Pause“, um den Vorgang zu unterbrechen. Um den Vorgang erneut zu starten, drücken Sie erneut die Pausetaste.
- Wenn Sie den Schneidevorgang sofort stoppen möchten, drücken Sie die Einschalttaste einmal, um den Notstopp zu aktivieren. Dadurch wird ein laufender Auftrag gelöscht. Drücken Sie die Taste „Media Removal Button“ (Medien entfernen) (blinkt), um den Werkzeugschlitten in die Ausgangsposition zurückzubringen.

## 2-3 Grundlegende Arbeitsabläufe beim Drucken und Schneiden

In diesem Abschnitt werden die Schritte zum Drucken und Schneiden mit Silhouette Studio beschrieben. Es gibt die folgenden drei Möglichkeiten, Schnittlinien (Konturlinien) zu erstellen.

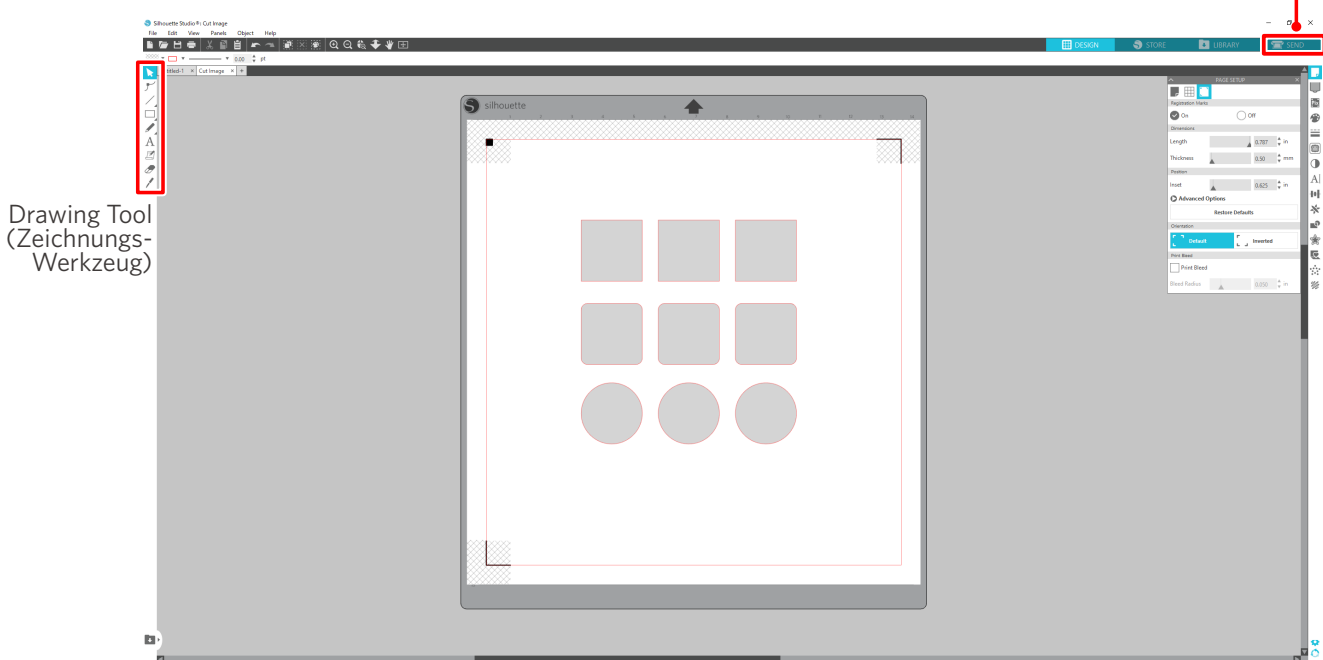
### Muster 1. Verwenden des Zeichnungs-Werkzeugs zum Erstellen von Schnittlinien

#### Arbeitsweise

- 1 Verwenden Sie zum Zeichnen von Figuren das „Drawing Tool“ (Zeichnungs-Werkzeug) auf der linken Seite.
- 2 Wählen Sie im Bedienfeld „Page Setup“ (Seite einrichten) die Registerkarte „Registration Marks“ (Registrierungsmarkierungen) und legen Sie die Dicke und Länge der Registrierungsmarkierungen fest.
- 3 Drucken Sie die Musterdaten.
- 4 Schneiden Sie die bedruckten Medien.

Klicken Sie auf die Registerkarte „SEND“ (SENDEN) oben rechts auf dem Bildschirm von Silhouette Studio.

Registerkarte SEND (SENDEN)



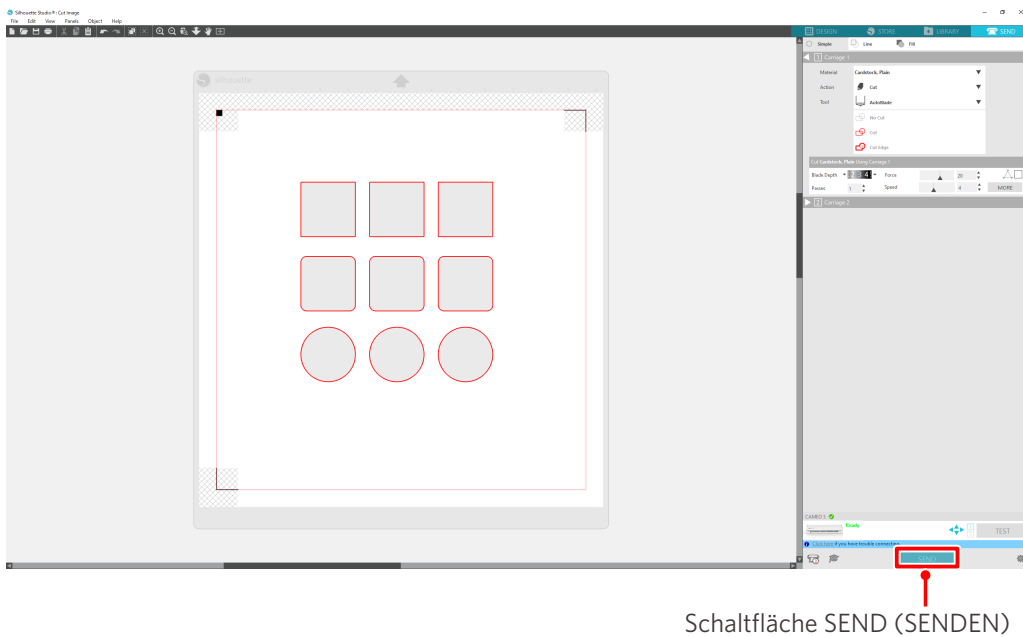
#### Hinweis

<Wie Sie Registrierungsmarkierungen (Ausrichtungsmarkierungen) hinzufügen>

- Platzieren Sie Ihr Design nicht im schattierten Bereich. Dies kann zu Fehlern beim Scannen der Registrierungsmarkierungen führen.
- Wenn die Registrierungsmarkierungen zu klein sind, kann der Scanvorgang fehlschlagen.
- Ordnen Sie die Registrierungsmarkierungen an und drucken Sie dann mit dem Drucker.
- Ändern Sie die Registrierungsmarkierungen oder die Designs nicht nach dem Druck. Die Schneideposition wird verschoben.

**5** Die Schnittlinien werden angezeigt. Drücken Sie die Taste „SEND“ (SENDEN).

Sie beginnt mit der Erkennung der Registrierungsmarkierungen und schneidet dann, sobald alle Markierungen erkannt wurden.



## Muster 2. Verwendung der Auto-Trace-Funktion

Aktivieren Sie das Kontrollkästchen „Auto trace“ (Auto-Trace) der PNG-Datei auf der Registerkarte „Import“ (Import) im Menü „Voreinstellungen“, um beim Laden von Bildern automatisch Schnittlinien zu erstellen.

### Arbeitsweise

- 1** Wählen Sie im Menü „Edit“ (Bearbeiten) die Option „Preferences“ (Voreinstellungen).
- 2** Wählen Sie die Registerkarte „IMPORT“ (IMPORT).
- 3** Aktivieren Sie das Kontrollkästchen „Auto trace“ (Auto-Trace) unter der PNG-Datei.
- 4** Gehen Sie auf „File“ (Datei) und wählen Sie „Insert“ (Einfügen).
- 5** Wählen Sie das Bild aus, das Sie ausschneiden möchten, und drücken Sie „OK“.
- 6** Die Schnittlinien werden angezeigt. Drücken Sie die Taste „SEND“ (SENDEN). Das Ausschneiden der Medien beginnt.



### 🗨️ Zusätzliche Informationen

Je nachdem, wie das Bild erstellt wurde, ist die automatische Nachzeichnungsfunktion möglicherweise nicht verfügbar.

In einem solchen Fall zeichnen Sie das Bild anhand der beschriebenen Schritte in „Pattern 3 Loading and tracing an image file“ (Muster 3. Laden und Verfolgen einer Bilddatei) nach.

## Muster 3. Laden und Verfolgen einer Bilddatei

Erstellen Sie Schnittlinien mit dem Bild, das Sie ausschneiden möchten. Verwenden Sie die Funktion „nachzeichnen“, um Schnittlinien um das Bild herum zu erstellen.

### Arbeitsweise

- 1 Wählen Sie im Menü „File“ (Datei) die Option „Insert“ (Einfügen).
- 2 Wählen Sie das Bild aus, das Sie ausschneiden möchten, und drücken Sie „OK“.
- 3 Wählen Sie unter „Panel Display“ (Bedienfeldanzeige) das Bedienfeld „Trace“ (Nachzeichnen), um den Bildschirm „Trace“ (Nachzeichnen) anzuzeigen.

Klicken Sie auf „Select Trace Area“ (Trace-Bereich auswählen) und ziehen Sie den Bereich um das Bild herum, um es auszuwählen.

Die Innenseite des Bildes ist gelb gefärbt. Der gelb gefärbte Teil wird nachgezeichnet, und um ihn herum werden Schnittlinien erstellt.

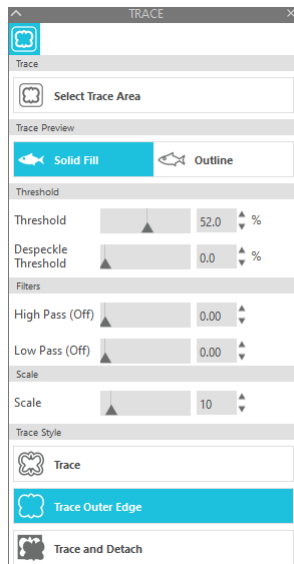
- 4 Wählen Sie unter „Trace Preview“ (Vorschau Nachzeichnen) die Option „Solid Fill“ (Volltonfüllung) oder „Outline“ (Umriss).

Stellen Sie den Grenzwert ein.

Um Schnittlinien um das gesamte Bild herum zu erstellen, wählen Sie „Trace“ (Nachzeichnen).

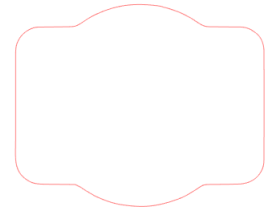
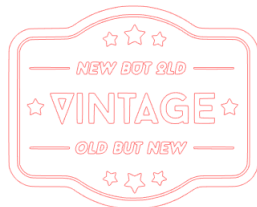
Um Schnittlinien nur an der Außenkante zu erstellen, wählen Sie „Trace Outer Edge“ (Außenkante nachzeichnen).





<Wenn Nachzeichnen ausgewählt ist>

<Wenn Außenkante nachzeichnen ausgewählt ist>



### Zusätzliche Informationen

- Wenn Sie ein Bild mit geringem Kontrast verwenden, kann es sein, dass das Bild nicht klar nachgezeichnet wird.
- Um das Bild nachzuzeichnen und eine Beschriftung zu erstellen, wählen Sie „Trace Outer Edge“ (Außenkante nachzeichnen).

# 03 Über den Silhouette Studio Bildschirm

Der Bildschirm von Silhouette Studio wird hauptsächlich zum Erstellen von Designs verwendet.

## 3-1 Starten der Software (Silhouette Studio)

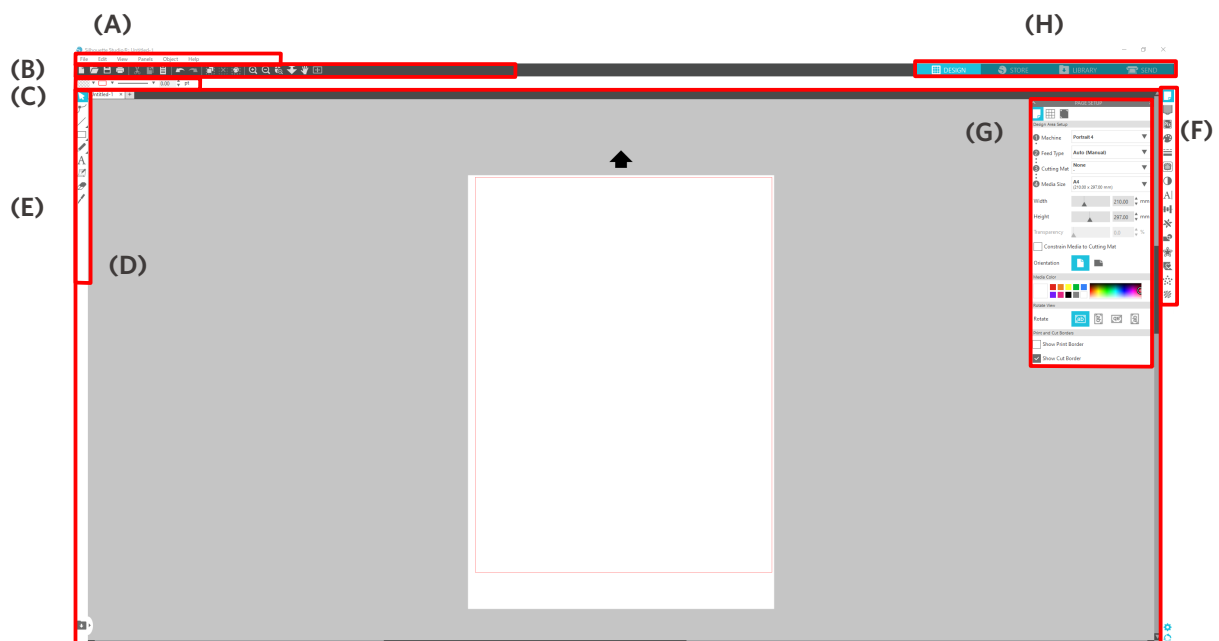
### Für Windows

- Starten Sie Silhouette Studio durch einen Doppelklick auf das Symbol auf dem Desktop oder über das Startmenü.

### Für Mac

- Öffnen Sie den Ordner „Programme“ und starten Sie Silhouette Studio.  
Sobald Silhouette Studio gestartet ist, erscheint die Design-Seite.  
(Für diese Beschreibung wird der Bildschirm von Windows 10 verwendet).

## 3-2 Name und Funktionen der einzelnen Komponenten



### (A) Menüleiste

- Datei : Zum Erstellen neuer Dateien, Öffnen vorhandener Dateien, Speichern von Dateien, Beenden von Silhouette Studio usw.
- Bearbeiten: Zum Ausschneiden, Kopieren und Einfügen  
Die Konfiguration der Sprach- und Maschineneinstellungen, die Initialisierung von Silhouette Studio und andere Aufgaben können in den Einstellungen vorgenommen werden.

- Ansicht : Zum Öffnen der Rasteransicht, Setzen von Registrierungsmarkierungen usw.
- Bedienfeld : Zur Anzeige der einzelnen Bedienfelder
- Figuren : Zum Drehen, Replizieren, Zusammenführen, Gruppieren usw.
- Hilfe : Zum Anzeigen des Benutzerhandbuchs, der Versionsinformationen usw.

### (B) Symbolleiste

Bietet Tastenkombinationen für grundlegende Funktionen, wie z. B. Neue Zeichnung und Speichern.

### (C) Symbolleiste für den Schnellzugriff

Bietet Werkzeuge wie Gruppieren, Replizieren und Festlegen der Stapelreihenfolge.

### (D) Entwurfswerkzeug

Bietet Werkzeuge zum Zeichnen einfacher Figuren und zum Hinzufügen von Texten.

### (E) Arbeitsbereich

Dies ist der Arbeitsbereich für die Erstellung von Entwürfen, z. B. Zahlen und Texten.

### (F) Bedienfeldanzeige

Zeigt jedes Bedienfeld an.

### (G) Bedienfeld

Bietet die Funktionen, die mit dem geöffneten Bedienfeld zusammenhängen.

### (H) Registerkarten

#### Registerkarte DESIGN



Dies ist der Arbeitsbereich für die Erstellung von Entwürfen.

Sie können zur Entwurfsseite zurückkehren, indem Sie auf die Registerkarte „DESIGN“ klicken, auch wenn Sie das Menü „LIBRARY (BIBLIOTHEK)“ oder „SEND (SENDEN)“ anzeigen.

Einzelheiten zu den einzelnen Funktionen der Entwurfsseite finden Sie in der Symbolleiste unter „Help“ (Hilfe) und „User’s Manual“ (Benutzerhandbuch usw.).

#### Registerkarte STORE



Greifen Sie über die Registerkarte „STORE“ auf den Silhouette Design Store zu, wenn Sie mit dem Internet verbunden sind, um Inhalte wie Entwürfe und Schriftarten zu durchsuchen und zu kaufen.

#### Registerkarte LIBRARY (BIBLIOTHEK)



Sie können auf die in der Bibliothek gespeicherten Designs und die aus dem Silhouette Design Store heruntergeladenen Inhalte über die Registerkarte „LIBRARY“ (BIBLIOTHEK) zugreifen.

In der Bibliothek können Sie Ordner und Unterordner hinzufügen, um die Entwürfe zu sortieren und zu organisieren.

#### Registerkarte SEND (SENDEN)



Auf der Registerkarte „SEND (SENDEN)“ können Sie die Schneidebedingungen für den Entwurf festlegen und die Schneidedaten an die Silhouette CAMEO5 senden.

### 3-3 Über die Registerkarte STORE (Silhouette Design Store)

Der Silhouette Design Store ist ein Shop, das über 200.000 hochwertige Designartikel verkauft, die mit Silhouette Schneidemaschinen verwendet werden können.

Neben Designs für reguläre Schnitte bietet der Shop auch eine große Auswahl an Designs, die von Künstlern aus der ganzen Welt erstellt wurden, wie z. B. 3D-Daten, die die Erstellung dreidimensionaler Stücke erleichtern, Schriftarten, Designs zum Drucken und Schneiden sowie Füllmuster.

Sie können Ihr eigenes Originaldesign erstellen, indem Sie die gewünschten Designdaten herunterladen, die Größe ändern oder das Bild bearbeiten, so dass auch diejenigen, die nicht von Grund auf entwerfen können, Spaß an der Gestaltung von Artikeln haben.

#### Zusätzliche Informationen

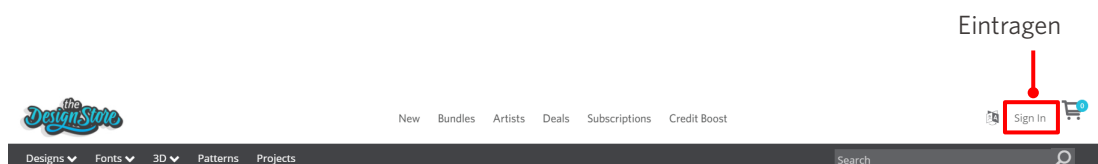
Der Silhouette Design Store ist eine Website, die von Silhouette America, Inc (Utah, U.S.A.), einer Konzerngesellschaft der Silhouette Japan Corporation, betrieben wird und auf der digitale Inhalte gegen eine Gebühr angeboten werden.

Die Website wird standardmäßig in englischer Sprache angezeigt. Um die Sprache zu ändern, klicken Sie auf „A|文“ und wählen Sie die gewünschte Sprache.

- 1 Gehen Sie auf die Website (<https://www.silhouettedesignstore.com>) oder klicken Sie auf die Registerkarte „STORE“ in der Silhouette Studio Software.



- 2 Klicken Sie auf „Sign In“ (Anmelden).



- 3 Melden Sie sich mit Ihrem Silhouette-Konto an.

**SIGN IN**

Email Address:

Registrierte E-Mail-Adresse

Password:

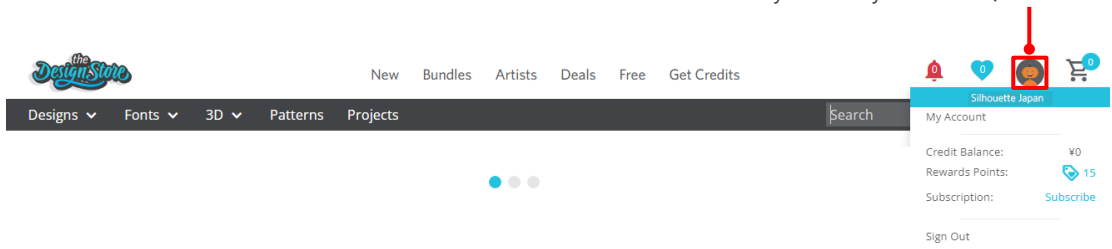
Passwort

[Forgot password?](#)

**SIGN IN**

4 Klicken Sie auf das Symbol „My Account“ (Mein Konto).

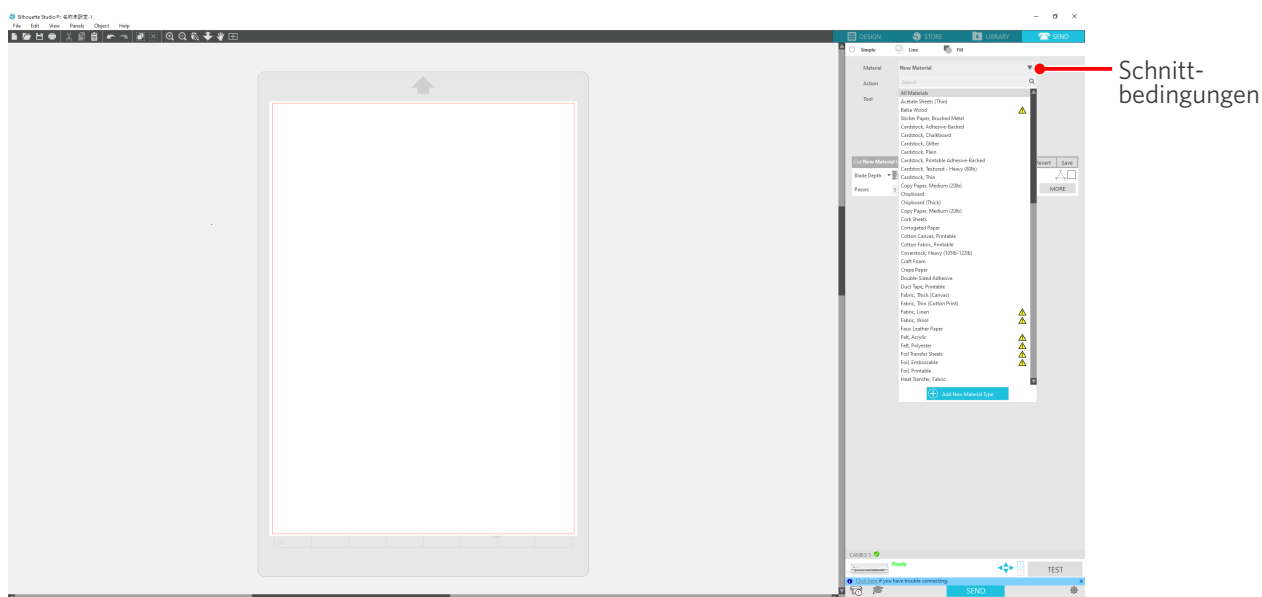
Symbol My Account (Mein Konto)



## 3-4 Konfigurieren der Schnittbedingungen

### Beschreibungen der einzelnen Einstellungselemente

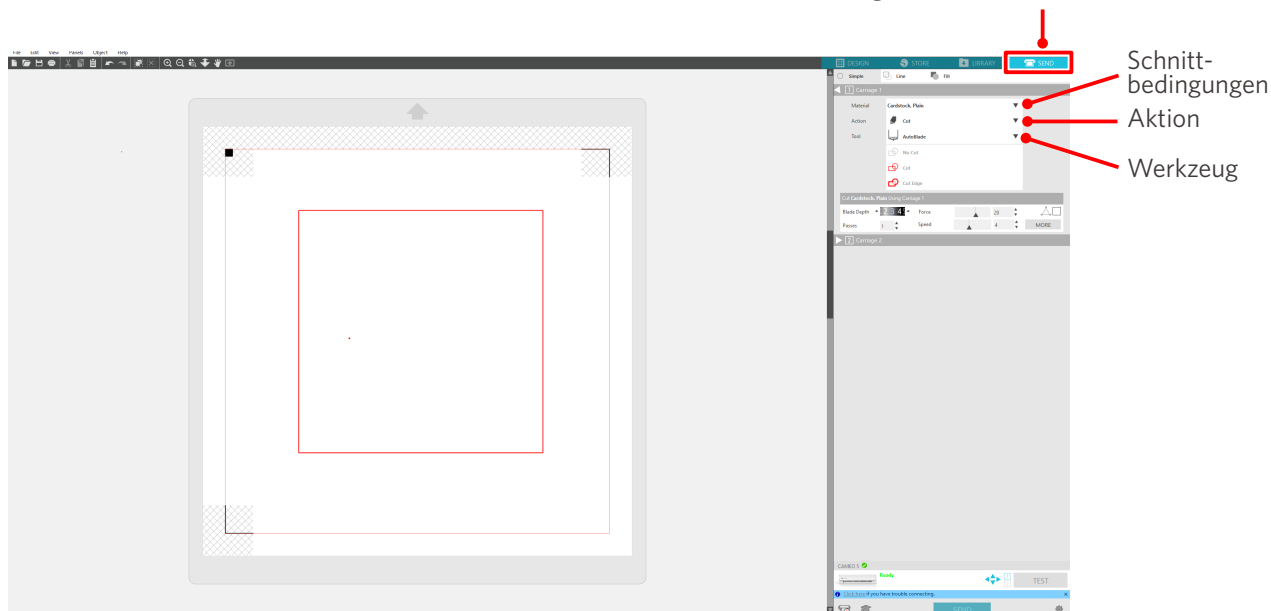
- 1 Klicken Sie auf die Registerkarte „SEND“ (SENDEN) oben rechts auf dem Bildschirm von Silhouette Studio.
- 2 Das Fenster „Cut Setting Panel“ (Bedienfeld Schnitteinstellungen) wird angezeigt.
- 3 Wählen Sie das zu verwendende Material aus der Pulldown-Liste der Schneidebedingungen aus.



Sobald Sie ein Medium aus der Liste ausgewählt haben, werden automatisch die optimalen Schneidebedingungen für das Medium angewendet.

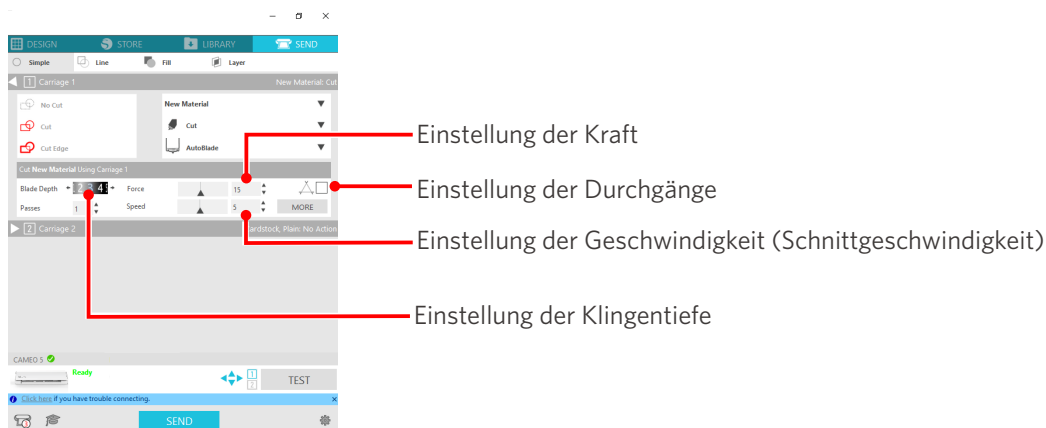
Wenn Sie andere Materialien als Silhouette-Medien verwenden, klicken Sie auf „Add New Material Type“ (Neuen Materialtyp hinzufügen) und legen Sie die Schneidebedingungen manuell fest.

Registerkarte SEND (SENDEN)



- 4 Geben Sie eine Aktion wie „Cut“ (Ausschneiden) oder „Sketch“ (Skizze) aus der Aktions-Pulldown-Liste an.
- 5 Geben Sie das zu verwendende Werkzeug in der Werkzeugs-Pulldown-Liste an.
- 6 Wenn Sie die Schnittbedingungen manuell einstellen möchten, stellen Sie Klingentiefe, Geschwindigkeit, Kraft und Durchgänge ein.

Stellen Sie zunächst die Geschwindigkeit auf langsam und die Kraft auf niedrig, und wenn dies nicht ausreicht, erhöhen Sie die Einstellung schrittweise.



- (1) Klingentiefe : Die Klinge wird automatisch um den zum Zeitpunkt des Schneidens angegebenen Betrag vorgerückt. (Nur für Auto Blade)  
Stellen Sie die Klingentiefe so ein, dass sie etwas mehr als das zu schneidende Medium herausragt.
- (2) Geschwindigkeit : Stellt die Schnittgeschwindigkeit ein.  
Reduzieren Sie die Geschwindigkeit, wenn Sie feine oder komplexe Motive oder dicke Medien schneiden.
- (3) Kraft : Stellen Sie die Kraft entsprechend der Dicke des zu schneidenden Mediums ein.
- (4) Durchgänge : Legen Sie fest, wie oft das Muster geschnitten werden soll.  
Erhöhen Sie die Anzahl der Durchgänge, wenn Sie dicke oder harte Medien schneiden.

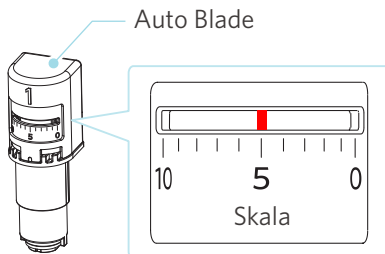
## Leitfaden für die Klingentiefe und die Medienmaterialien

Klingentiefe	Materialtypen
1	Dünne Materialien, dünne Papiere/Folien und glatte, bügelbedruckte Materialien
2 bis 3	Mitteldickes Papier wie Kent-Papier, dicke Folie und Flock-Bügeldruckmaterialien
4 bis 6	Dickes Papier wie z. B. Scrapbooking-Material
7 bis 10	Dickes Papier wie Karton

## Anzeigenskala für die Auto Blade

Überprüfen Sie die Anzeigenskala der Auto Blade von vorne auf die tatsächliche Klingentiefe.

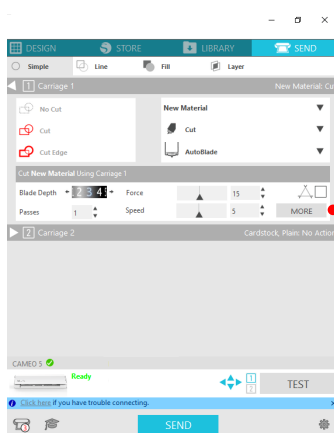
Da die Oberfläche des Displays gekrümmt ist, ist es unter Umständen nicht möglich, den korrekten Wert zu überprüfen, wenn er aus einem bestimmten Winkel betrachtet wird.



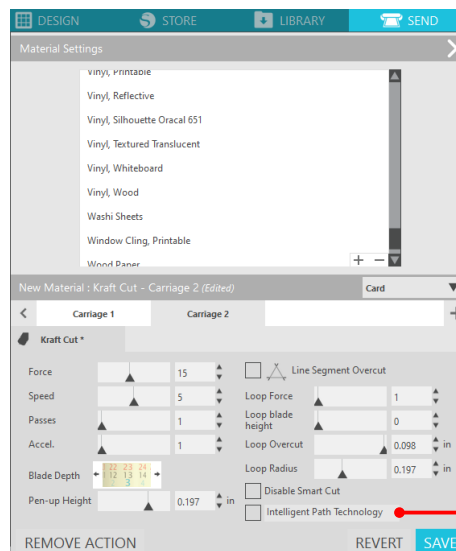
## Über die Intelligent Path Technology

Wenn Sie erweiterte Schnittbedingungen manuell einstellen möchten, klicken Sie auf „MORE“ (MEHR).

Wenn Sie das Kontrollkästchen der Funktion Intelligent Path Technology aktivieren, können Sie das Schneiden mit einem speziellen Schneidverfahren durchführen, das es ermöglicht, empfindliche Materialien ohne Ausrichtungsfehler zu schneiden.



Mehr



Intelligent Path Technology

### Zusätzliche Informationen

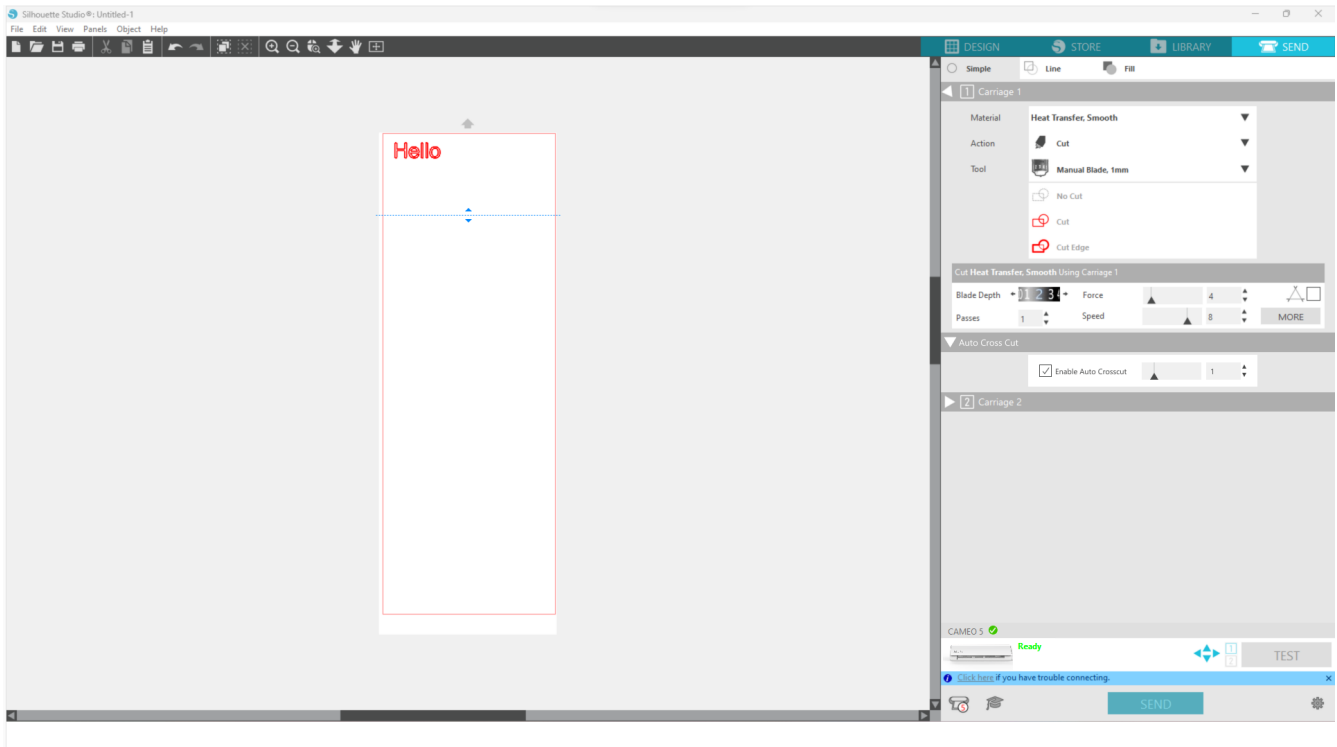
Darüber hinaus ist diese Funktion beim Schneiden der folgenden Daten wirksam.

- Beim Schneiden komplizierter Designs
- Beim Schneiden von spitzen Winkeln
- Wenn sich der Klebstoff leicht ablöst, z. B. bei Dichtungsmaterialien



## Automatisches Querschneiden

Wenn Sie die automatische Querschneidfunktion verwenden, wird die angegebene Linie auf dem Medium nach dem Schneiden des Musters automatisch geschnitten und das Muster wird auf der Schneidemaschine vom Medium getrennt.



### Hinweis

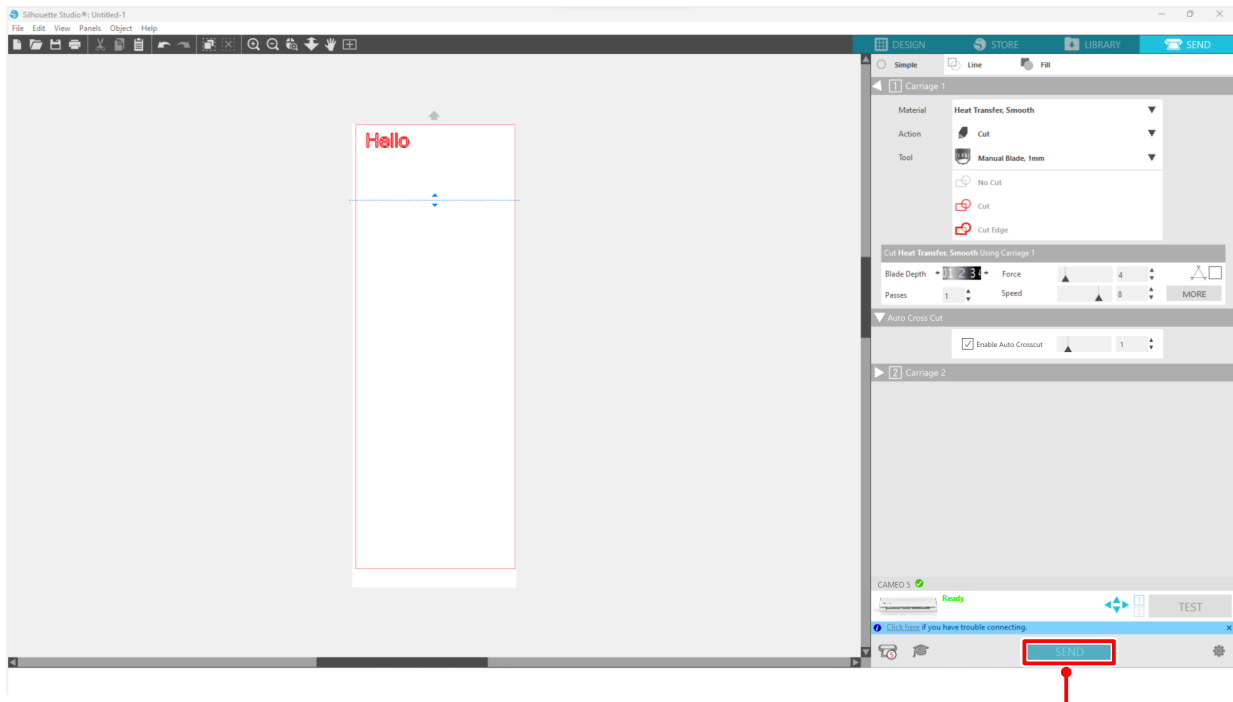
Diese Funktion kann verwendet werden, wenn die folgenden drei Bedingungen erfüllt sind.

- Das Medium ist entweder Vinyl, Bügelfolie oder es werden benutzerdefinierte Schnittbedingungen verwendet.
- Die Maschine ist so eingestellt, dass die Matte nicht verwendet wird.
- Die Auto Blade ist eingestellt.

### Arbeitsweise

- 1 Wählen Sie aus dem Menü „Panel“ (Bedienfeld) das Bedienfeld „Page Setup“ (Seite einrichten).
- 2 Stellen Sie „CAMEO5“ für „Machine“ (Maschine), „Manual“ (Manuell) für „Feed Type“ (Vorschubart) und „None“ (Keine) für „Cutting Mat“ (Schneidematte) ein.
- 3 Drücken Sie auf die Registerkarte „SEND“ (SENDEN), um den Sendebildschirm zu öffnen.
- 4 Stellen Sie „Vinyl“ (Vinyl) oder „Iron-print sheet“ (Bügelfolie) als Schneidebedingung ein, oder verwenden Sie benutzerdefinierte Schneidebedingungen.
- 5 Drücken Sie die Taste „MORE“ (MEHR).
- 6 Wählen Sie die Registerkarte „Cut“ (Ausschneiden).

- 7 Aktivieren Sie das Kontrollkästchen „Auto Cross-Cutting“ (Automatisches Querschneiden).
- 8 Stellen Sie die „Cutting Position“ (Schnittposition) ein, speichern Sie die Einstellung und schließen Sie den Bildschirm.
- 9 Setzen Sie die Auto Blade ein.
- 10 Drücken Sie die Taste „SEND“ (SENDEN), um mit dem Schneiden zu beginnen.



Schaltfläche SEND (SENDEN)

Wenn Sie das automatische Querschneiden aktivieren, wird das erstellte Muster geschnitten und dann das automatische Querschneiden durchgeführt.

### **Zusätzliche Informationen**

Während des automatischen Querschneidens wird die Klingentiefe der Auto Blade automatisch eingestellt.

### **Hinweis**

Entfernen Sie nach dem automatischen Querschneiden die geschnittenen Medien von Hand. Dies kann dazu führen, dass das Material beim nächsten Schneidevorgang stecken bleibt.

# 04 Fehlersuche

Dieses Kapitel beschreibt, was zu tun ist, wenn Probleme mit der Silhouette CAMEO5 auftreten.

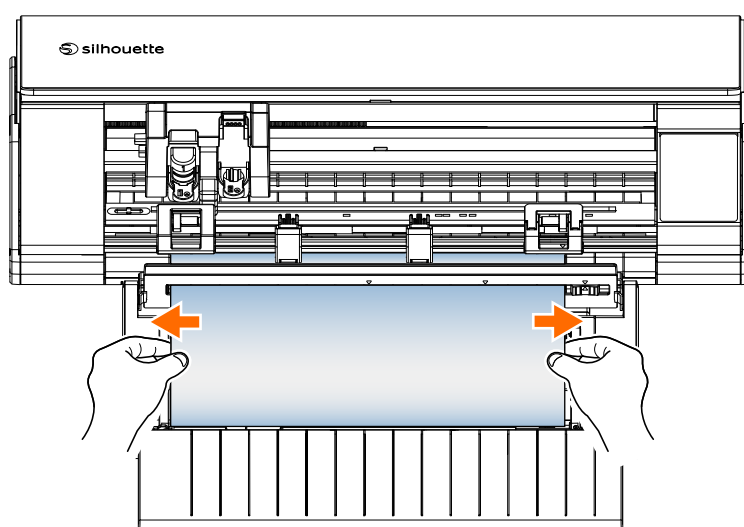
## 4-1 Das Medium kann nicht richtig geladen werden

Wenn die Medien nicht richtig eingelegt werden können, prüfen Sie die folgenden Ursachen und Lösungen

### Die Medien werden nicht richtig eingezogen, sie verformen und verziehen sich

#### Wenn Sie gerollte Medien verwenden, neigt das vordere Ende dazu, sich zu aufzurollen?

- Wenn das vordere Ende des Mediums dazu neigt, sich aufzurollen, kann es sein, dass das Medium verformt eingelegt wird oder dass das Medium nicht richtig in die Maschine eingezogen wird, was zu einem Stillstand der Maschine führen kann. Glätten Sie den aufgerollten Teil und laden Sie ihn gerade.  
Wenn die Medien nicht richtig eingelegt werden können, kleben Sie sie vor dem Einlegen auf die Schneidematte.
- Ziehen Sie das Medium beim Einlegen mit beiden Händen links und rechts straff, um es zu fixieren.
- Bewegen Sie die Zusatzrolle(n) an die Stelle, an der sich die Medien verziehen, und stellen Sie sie ein.  
Einzelheiten finden Sie unter „2-1 Schneiden mit einer Auto Blade“.



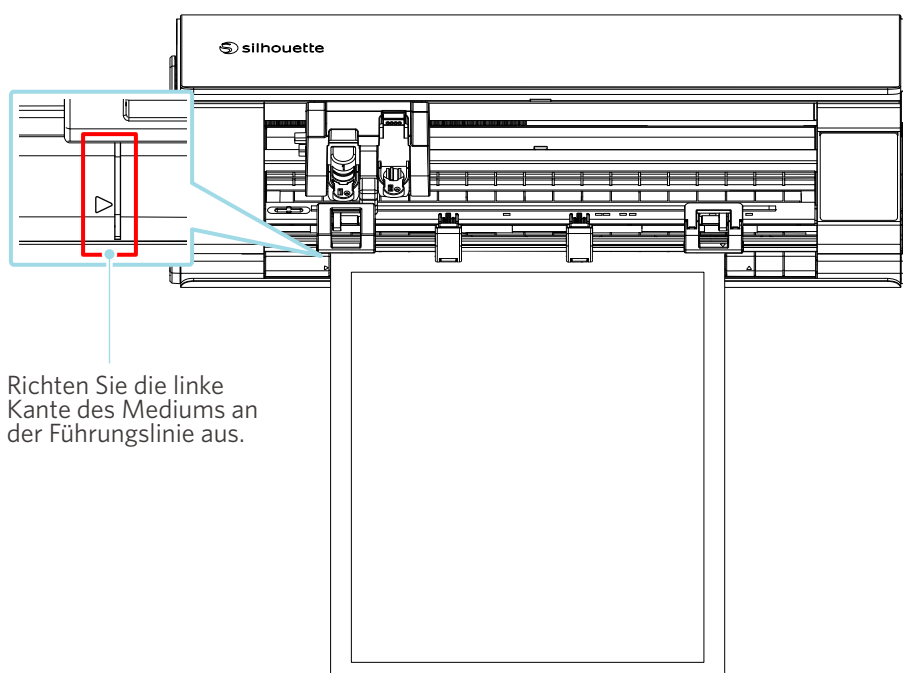
## 4-2 Die Medien können nicht richtig eingezogen werden

Wenn das Medium nicht ordnungsgemäß in die Maschine eingezogen werden kann (z. B. wenn es beim Schneiden aus der Rolle rutscht), prüfen Sie die folgenden Ursachen und Lösungen.

### Das Medium bewegt sich beim Schneiden schräg in der Maschine

#### Ist das Medium oder die linke Seite der Schneidematte an der Führungslinie ausgerichtet?

- Richten Sie die linke Seite des Mediums beim Einlegen an der Führungslinie aus.

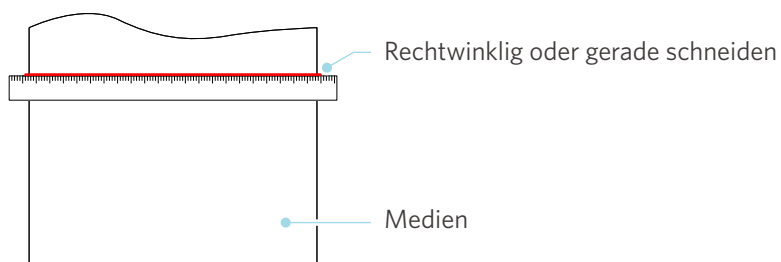


#### Ist die Andrückrolleneinheit auf das Medium ausgerichtet und auf die richtige Druckposition eingestellt?

- Verschieben Sie die Andrückrolleneinheit nach links und rechts, und überprüfen Sie, ob sie entsprechend dem Medienformat auf die richtige Druckposition eingestellt ist.

#### Ist das vordere Ende der Medien im rechten Winkel geschnitten?

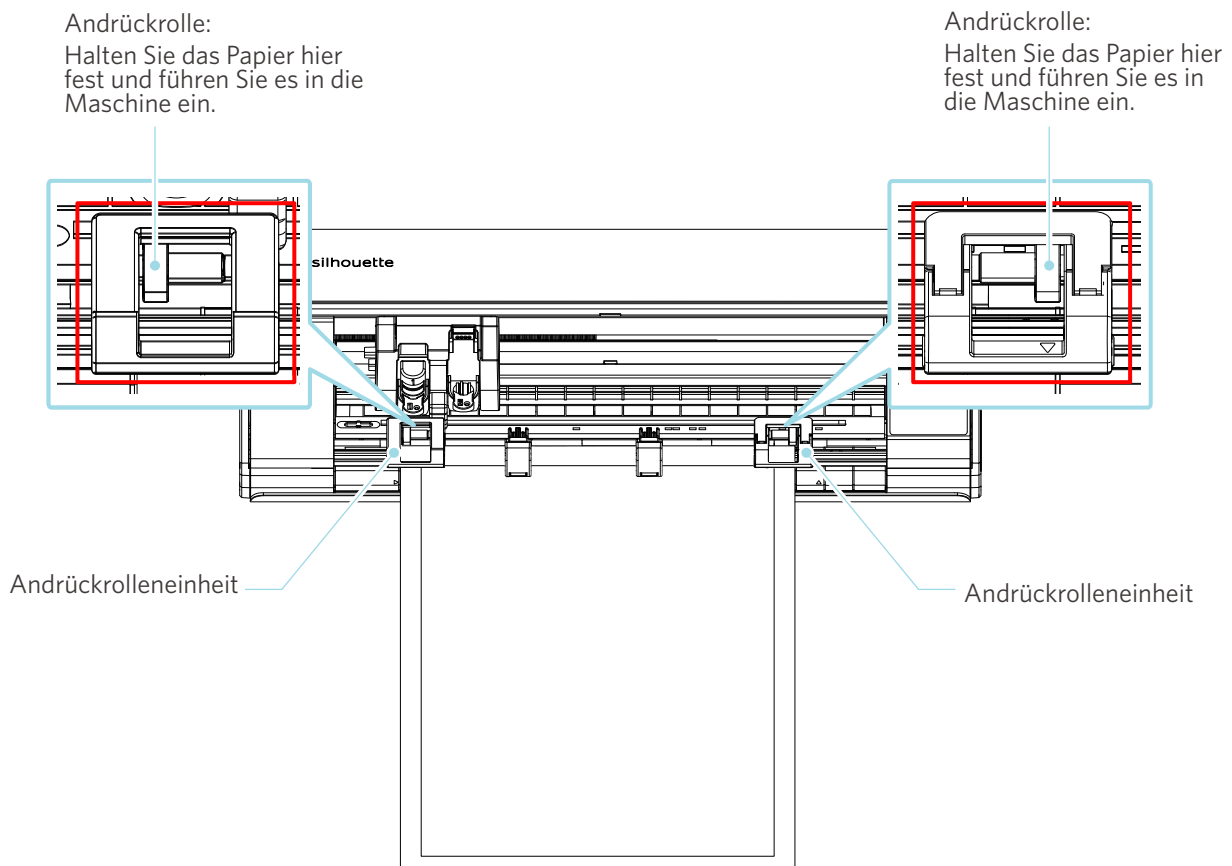
- Legen Sie ein Lineal gegen das Medium und schneiden Sie das vordere Ende mit einem Cuttermesser oder einem ähnlichen Werkzeug gerade und in einem rechten Winkel ab.



## Die Medien rutschen aus der Andrückrolle

### Liegt das vordere Ende des Materials auf beiden Seiten an den Andrückrollen an und ist es gerade eingelegt?

- Überprüfen Sie die folgenden Punkte, um sicherzustellen, dass die Medien gerade und korrekt eingelegt sind.
- Drücken Sie das vordere Ende des Mediums auf beiden Seiten gegen die Andrückrollen.
- Halten Sie die Medien so, dass sie sich nicht bewegen, bis die Maschine mit dem Einzug beginnt.



## 4-3 Es kann nicht richtig geschnitten werden

Wenn sich die Medien wie Papier oder Folie beim Schneiden ablösen oder wenn Sie sie nicht richtig schneiden können, prüfen Sie die folgenden Ursachen und Lösungen.

### Die Folie löst sich beim Schneiden ab

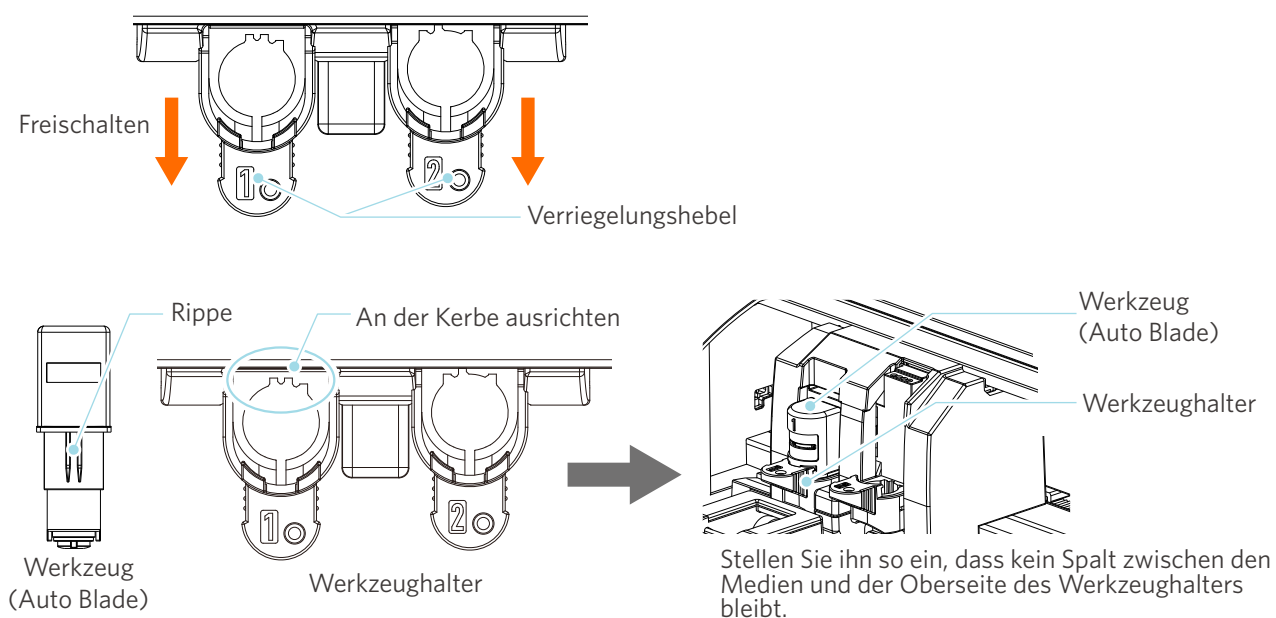
#### Sind die Werkzeuge richtig eingestellt?

- Vergewissern Sie sich, dass die Werkzeuge bis zum Anschlag in der Werkzeughalterung fest sitzen.

#### Zusätzliche Informationen

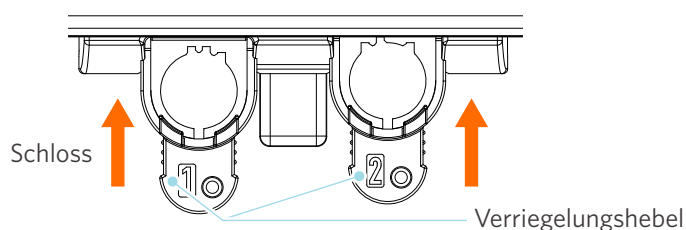
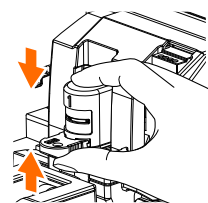
Führen Sie das Werkzeug bis zum Anschlag ein und verriegeln Sie es dann.

Wenn es nicht vollständig eingeführt ist, werden die Medien nicht richtig geschnitten.



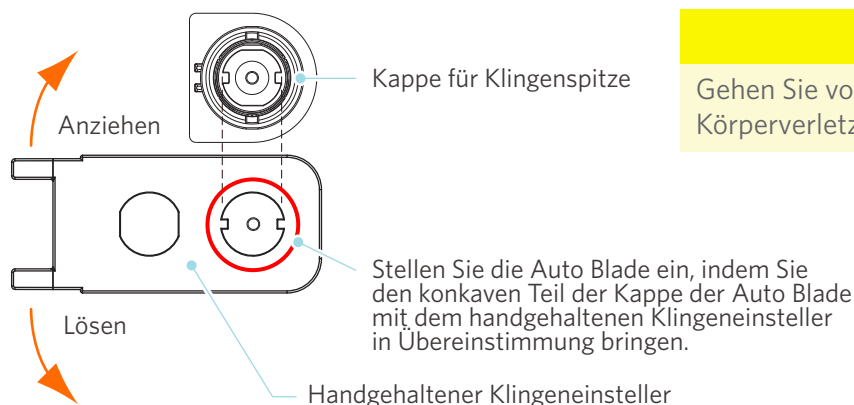
#### ! Hinweis

Halten Sie beim Einsetzen der Auto Blade den Verriegelungshebel so, dass sie von unten gestützt wird, und setzen Sie die Auto Blade bis ganz nach unten ein. Beachten Sie, dass die Klinge beschädigt werden kann, wenn Sie das Werkzeug einsetzen, ohne den Werkzeughalter zu halten.



## Ist die Blattspitzenkappe der Auto Blade lose?

- Wenn die Messerspitzenkappe der Auto Blade lose ist, ziehen Sie sie mit dem Handmessereinsteller wieder fest.



### **! Hinweis**

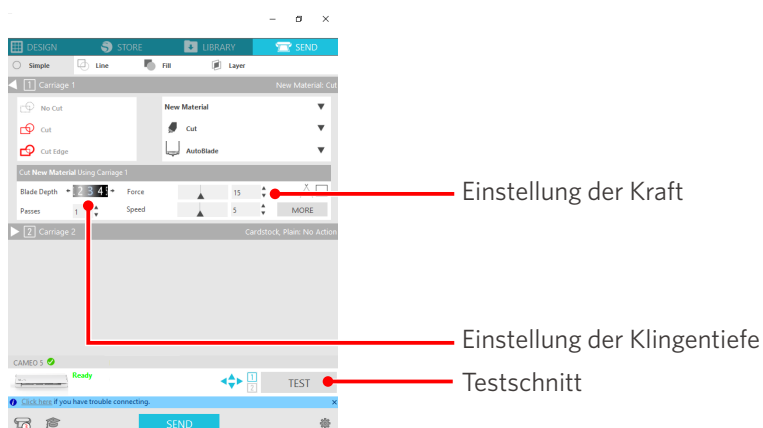
Gehen Sie vorsichtig mit den Klingen um, um Körperverletzungen zu vermeiden.

## Ist die Klinge abgenutzt oder ist die Schneidspitze gebrochen?

- Ersetzen Sie sie durch eine neue Auto Blade.
- Wenn die Klinge des Messers verschleißt, können die Medien, die bisher geschnitten werden konnten, plötzlich nicht mehr geschnitten werden.  
Als Richtwert gilt eine Lebensdauer von etwa 4 km für Vinylchloridmedien (Schneidefolie) und etwa 2 km für Papiermedien wie Zeichenpapier, Postkarten und Kent-Papier.

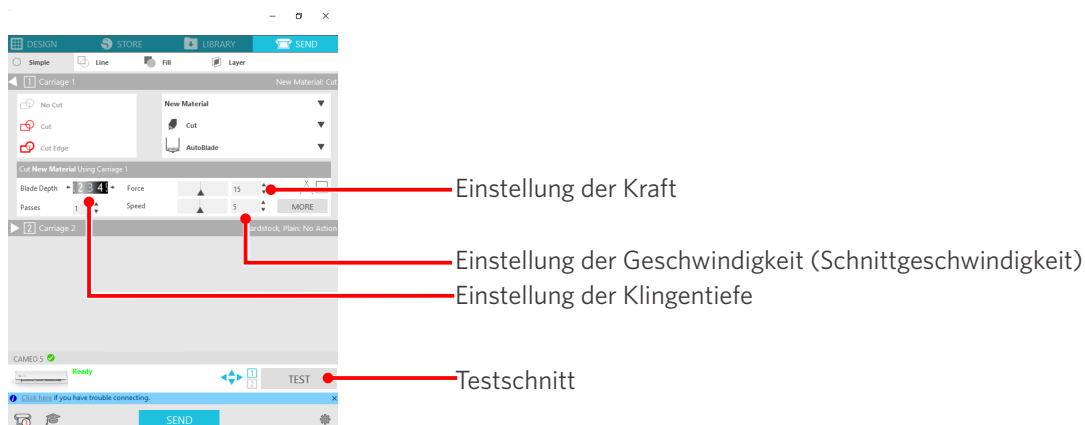
## Ist die Klingentiefe zu gering oder die Kraft zu niedrig eingestellt?

- Erhöhen Sie schrittweise die Klingentiefe und die Kraft in Silhouette Studio und führen Sie einen Testschnitt durch.



## Steht das Schneidmesser zu weit heraus oder ist die Kraft zu groß? Ist die Geschwindigkeit (Schnittgeschwindigkeit) zu schnell?

- Stellen Sie die Klingentiefe, Kraft und Geschwindigkeit in Silhouette Studio auf kleinere Werte ein und führen Sie einen Testschnitt durch.



## Sind die zu schneidenden Zeichen oder Figuren zu dünn oder zu schmal?

- Verwenden Sie eine fettgedruckte Schrift oder vergrößern Sie die Abbildung.

Die ungefähre Größe der Zeichen, die mit der Silhouette CAMEO5 geschnitten werden können, beträgt ca. 10 mm im Quadrat für alphanumerische Zeichen und ca. 15 mm im Quadrat für MS Gothic-Doppelbyte-Zeichen, wenn eine Schneidfolie mit Spannung auf dem Material wie Vinylchlorid verwendet wird.

Die ungefähre Größe der Form, die geschnitten werden kann, beträgt etwa 5 mm im Durchmesser.

### Zusätzliche Informationen

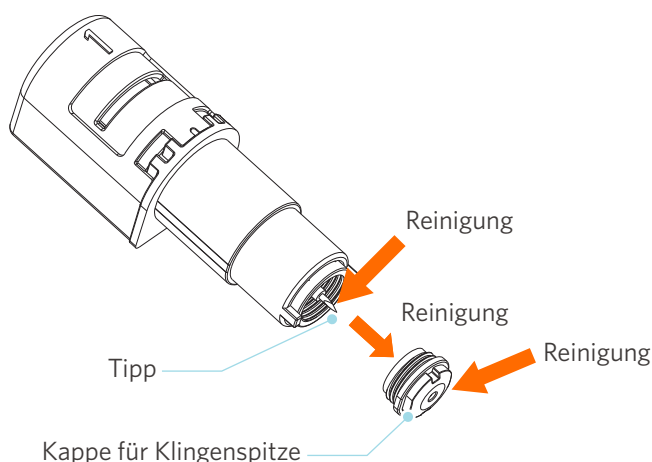
Je nach dem zu schneidenden Medium kann es sein, dass es nicht gut geschnitten wird, selbst wenn es größer als diese Größe ist.

Bitte beachten Sie dies.

## Der Beginn und das Ende des Schneidvorgangs sind falsch ausgerichtet

### Ist das Innere der Auto Blade verschmutzt?

- Entfernen Sie die Messerspitzenkappe der Auto Blade und reinigen Sie sie.





## Sind die eingestellten Medien verzogen oder verformt?

- Wenn das Medium in der Mitte verzogen oder verformt ist, lesen Sie unter „Setting the media“ (Einstellen des Mediums) in „2-1 Cutting with an Auto Blade“ (2-1 Schneiden mit einer Auto Blade) nach, wie Sie das Medium einlegen und reparieren.

## Wählen Sie einen Stift aus, obwohl Sie eine Auto Blade verwenden, oder umgekehrt?

- Wählen Sie das richtige Werkzeug in Silhouette Studio.

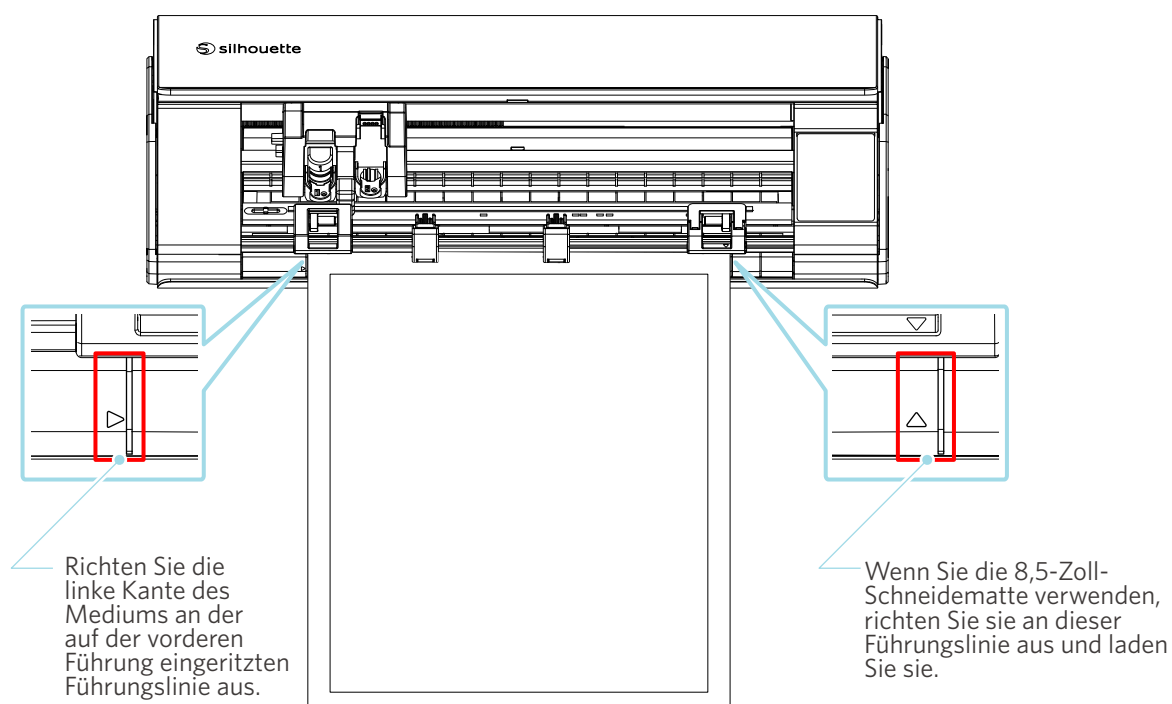
## Steht das Schneidmesser zu weit heraus oder ist die Kraft zu groß?

- Stellen Sie in Silhouette Studio die Klingentiefe und die Kraft auf einen niedrigeren Wert ein und führen Sie einen Testschnitt durch.

## Wenn Medien festsitzen

### Laden Sie die Medien in Silhouette CAMEO5 mit der Schneidmatte?

- Achten Sie darauf, die Schneidmatte zu verwenden, wenn Sie Papier oder ähnliche Medien schneiden.



### ⚠ Hinweis

Wenn Sie ohne die Schneidmatte schneiden, kann die Klinge das Papier durchdringen und die Maschine beschädigen, oder die Klingenspitze kann brechen.

Das abgeschnittene Papier kann sich auch ablösen und in der Klinge stecken bleiben.

## Ist das von Ihnen verwendete Medium zu dick?

- Wechseln Sie zu Medien mit der richtigen Dicke, die von Silhouette CAMEO5 unterstützt werden.

■ Medienformat, das geschnitten werden kann:

Folie : Dicke von 0,1 mm oder weniger (ausgenommen hochempfindliche reflektierende Folie)

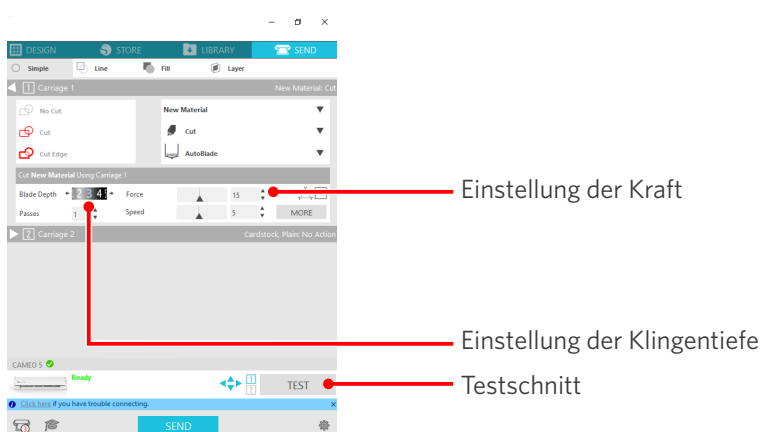
Papier : Kent-Papier 157 g/m<sup>2</sup>, Zeichenpapier<sup>\*1</sup>, Postkarte<sup>\*1</sup>, Scrapbook-Papier<sup>\*1</sup>, Tintenstrahl-Schriftartenpapier<sup>\*1</sup>, Bazzill-Papier<sup>\*1</sup>, und Karton bis zu einer Stärke von 0,5 mm<sup>\*1</sup>

\*1: Einige Materialien können je nach Medium nicht geschnitten werden.

## Die Medien werden zu stark beschnitten

### Steht das Schneidmesser zu weit heraus oder ist die Kraft zu groß?

- Stellen Sie in Silhouette Studio die Klingentiefe und die Kraft auf einen niedrigeren Wert ein und führen Sie einen Testschnitt durch.



## 4-4 Aktualisierung der Firmware

Die Firmware ist ein Steuerprogramm, das in die Hardware eingebaut ist.

Für das Firmware-Update ist das Silhouette Studio erforderlich.

Wenn im „SEND“ (SENDEN)-Feld von Silhouette Studio eine Meldung zur Aktualisierung der Firmware angezeigt wird, folgen Sie den nachstehenden Schritten zur Aktualisierung.

### Hinweis

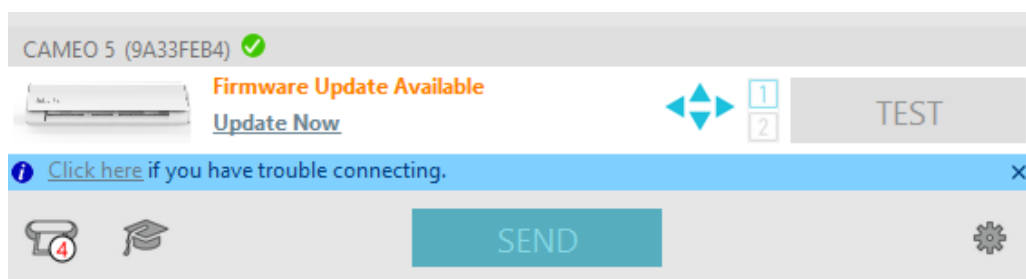
Schalten Sie die Silhouette CAMEO5 nicht aus, während Sie die Firmware aktualisieren.

**1** Verbinden Sie die Silhouette CAMEO5 über ein Bluetooth- oder USB-Kabel mit dem Computer.

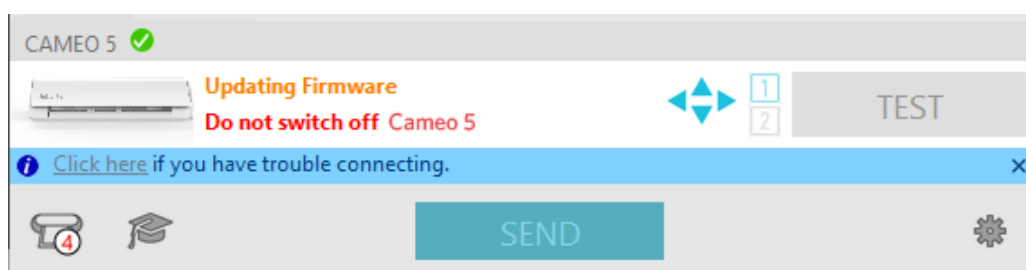
**2** Starten Sie Silhouette Studio und öffnen Sie die Registerkarte „SEND“ (SENDEN).

Wenn die neueste Version der Firmware zur Aktualisierung verfügbar ist, wird die folgende Meldung angezeigt.

Klicken Sie auf die Schaltfläche „Update Now“ (Jetzt aktualisieren), um die Aktualisierung der Firmware zu starten.



Während des Firmware-Updates erscheint die folgende Meldung.



### Hinweis

Es kann 5 bis 10 Minuten dauern, bis die Firmware aktualisiert ist.

## Wenn Sie in Schwierigkeiten sind

Auf unserer Website finden Sie Informationen zur Bedienung der Maschine und zur Vorgehensweise bei Problemen.

<https://www.silhouetteamerica.com>

Die technischen Daten können ohne vorherige  
Ankündigung geändert werden.

---

Silhouette CAMEO5 Benutzerhandbuch  
CAMEO5-UM-151-ger  
30. August 2023 1. Auflage-01

**Silhouette Japan Corporation**

---



silhouette