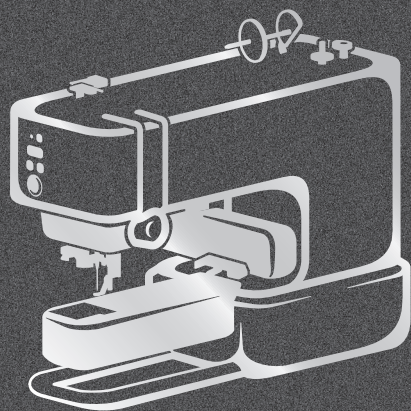


SKiTCH

brother

Kurzanleitung Guide de référence rapide Beknopte bedieningshandleiding Guida di riferimento rapido



Lesen Sie dieses Dokument, bevor Sie die Maschine verwenden.

Es wird empfohlen, dieses Dokument griffbereit aufzubewahren, damit Sie jederzeit darin nachschlagen können.

Veillez à lire ce document avant d'utiliser la machine. Nous vous conseillons de conserver ce document à portée de main pour vous y référer ultérieurement.

Lees dit document voordat u de machine gebruikt. Houd dit document bij de hand, zodat u het kunt raadplegen.

Leggere questo documento prima di utilizzare la macchina.

Si consiglia di conservare questo documento a portata di mano per un eventuale riferimento futuro.

Vielen Dank für Ihren Kauf!

Diese Anleitung enthält alle grundlegenden Informationen für die Inbetriebnahme der Skitch. Starten Sie gleich auf der nächsten Seite mit der Einrichtung der Skitch!

Nous vous remercions de votre achat !

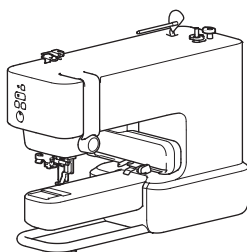
Ce guide va vous indiquer les bases à connaître pour utiliser votre Skitch.
L'installation de votre Skitch commence à la page suivante !

Hartelijk dank voor uw aankoop!

Deze handleiding biedt u de basisinformatie om met Skitch aan de slag te kunnen. Vanaf de volgende pagina beginnen we met het instellen van uw Skitch!

Grazie per aver acquistato questo prodotto.

Questa guida contiene tutte le informazioni basilari per la messa in funzione di Skitch. Per impostare Skitch, passare alla pagina successiva.



Auch Videoanleitungen sind verfügbar.

Vous pouvez également vous référer aux vidéos d'instructions.

Er zijn ook instructievideo's beschikbaar.

Sono disponibili anche video di istruzioni.



Inhalt

Richten Sie die Maschine mit 4 einfachen Schritten ein:.....	2
Überblick: Von der Musterauswahl zur fertigen Stickerei.....	4
Einspannen des Stoffes in den Magnetrahmen mit Einzelmagneten	6
Anpassen der Stickposition (Funktion [Kamera-Scan]).....	7
Einsetzen der Spule.....	8
Anbringen des Magnetrahmens mit Einzelmagneten	9
Einfadeln des Oberfadens.....	10
Sticken von Mustern.....	12
Aufspulen des Unterfadens	14

Table des matières

Installez votre machine en 4 étapes simples :	2
Description générale : de la sélection d'un motif à la finition de la broderie ...	4
Mise en place du tissu dans le cadre à broder magnétique	6
Réglage de la position de broderie (fonction [Numérisation par caméra]) ...	7
Installation de la canette	8
Fixation du cadre à broder magnétique.....	9
Enfilage supérieur.....	10
Broderie d'un motif	12
Bobinage de la canette.....	14

Inhoudsopgave

Stel uw machine in 4 eenvoudige stappen in:	2
Overzicht: Van de keuze van het borduurpatroon tot het uiteindelijke borduurresultaat ...	4
Span de stof in het magnetische borduurraam	6
De borduurpositie aanpassen (functie [Camerascan])	7
De spoel installeren.....	8
Het magnetische borduurraam bevestigen	9
Inrijgen van de bovendraad	10
Een patroon borduren	12
Onderdraad opwinden.....	14

Sommario

Impostare la macchina in 4 semplici passaggi:	2
Panoramica: dalla selezione al completamento del ricamo	4
Inserire il tessuto nel telaio magnetico.....	6
Regolazione della posizione del ricamo (funzione [Scansione con la fotocamera]) ...	7
Installazione della spolina.....	8
Montaggio del telaio magnetico	9
Infilatura superiore	10
Eeguire un ricamo.....	12
Avvolgimento del filo della spolina.....	14

Richten Sie die Maschine mit 4 einfachen Schritten ein:
Installez votre machine en 4 étapes simples :
Stel uw machine in 4 eenvoudige stappen in:
Impostare la macchina in 4 semplici passaggi:



Video/Vidéo/Video/Video

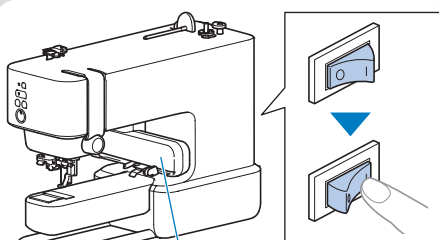
1

Schalten Sie die Maschine ein.

Mettez la machine sous tension.

Zet de machine AAN.

Accendere la macchina.



Stickwagen
Chariot de broderie
Borduurarm
Braccio dell'unità per ricamare

Ihre Maschine ist nun fertig eingerichtet. Weitere Anleitungen finden Sie in der App.

L'installation de votre machine est maintenant terminée ! Reportez-vous à l'application pour des instructions supplémentaires.

De installatie van uw machine is nu voltooid! In de app vindt u nadere instructies.

Le impostazioni iniziali della macchina sono state completate. Fare riferimento all'app per ulteriori istruzioni.

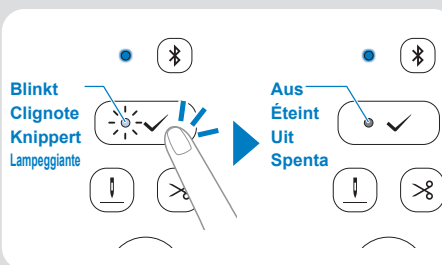
4

Drücken Sie die Taste ✓, um den Stickwagen in die Ausgangsposition zu bringen.

Appuyez sur la touche ✓ pour déplacer le chariot de broderie en position initiale.

Druk op de knop ✓ om de borduurarm naar de beginpositie te verplaatsen.

Premere il pulsante ✓ per spostare il braccio dell'unità per ricamare nella posizione iniziale.



Der Wagen bewegt sich. Halten Sie Ihre Hände usw. vom Wagen fern.

Le chariot va se déplacer. Éloignez vos mains etc. du chariot.

De borduurarm gaat bewegen. Houd uw handen enz. uit de buurt van de borduurarm.

Il braccio dell'unità per ricamare si sposterà. Tenere le mani, ecc. lontano dal braccio dell'unità per ricamare.

2

Installieren Sie die App auf Ihrem Mobilgerät und melden Sie sich an.
Installez l'application dans votre appareil mobile et ouvrez une session.
Installeer de app op uw mobiele apparaat en meld u aan.
Installare l'app sul dispositivo mobile e registrarsi.

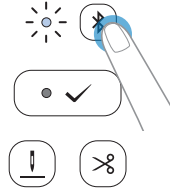


3

Verbinden Sie die Maschine per Bluetooth mit der App.
Connectez votre machine à l'application via Bluetooth.
Verbind uw machine met de app via Bluetooth.
Collegare la macchina all'app mediante Bluetooth.



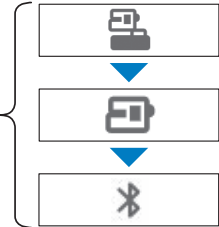
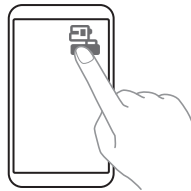
Mindestens 2 s gedrückt halten.
Maintenez enfoncé pendant plus de 2 s.
Houd langer dan 2 seconden ingedrukt.
Tenere premuto per più di 2 sec.



Ein Signalton ertönt und das Blinkmuster der LED ändert sich.
Un bip sonore retentit et l'intervalle de clignotement du voyant lumineux change.
Er klinkt een piepsignaal en het knipperen van de LED verandert.
Viene emesso un segnale acustico e il LED lampeggia in modo diverso.



Registrieren Sie Ihre Maschine in der App.
Enregistrez votre machine dans l'application.
Registreer uw machine in de app.
Registrare la macchina nell'app.



Verbunden.
Connecté.
Verbonden.
Collegata.



Die LED leuchtet konstant.



Le voyant lumineux reste allumé en continu.
LED brandt constant.



La spia LED rimarrà fissa.



Brother PP1.****

Bereit zur Datenübertragung
Prêt pour le transfert de données
Gereed voor gegevensoverdracht
Pronta per il trasferimento dati

Überblick: Von der Musterauswahl zur fertigen Stickerei

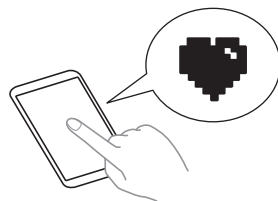
Description générale : de la sélection d'un motif à la finition de la broderie

Overzicht: Van de keuze van het borduurpatroon tot het uiteindelijke borduurresultaat

Panoramica: dalla selezione al completamento del ricamo

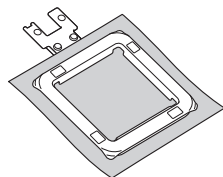
1

Wählen Sie ein Stickmuster aus.
Sélectionnez un motif de broderie.
Selecteer een borduurpatroon.
Selezionare un ricamo.

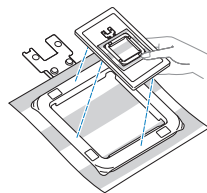


2

Spannen Sie den Stoff in den Stickrahmen ein. (Seite 6)
Mettez le tissu en place dans le cadre à broder. (page 6)
Plaats de stof in het borduurraam. (pagina 6)
Inserire il tessuto nel telaio per ricamo. (pagina 6)

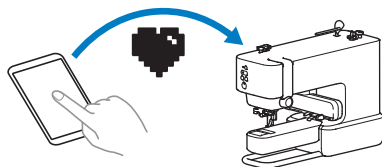


Verwenden Sie zur einfacheren Anpassung der Stickposition die Funktion [Kamera-Scan]. (Seite 7)
Utilisez la fonction [Numérisation par caméra] pour régler plus facilement la position de broderie. (page 7)
Gebruik de functie [Camerascan] om de borduurpositie gemakkelijker te bepalen. (pagina 7)
Utilizzare la funzione [Scansione con la fotocamera] per regolare più facilmente la posizione del ricamo. (pagina 7)



3

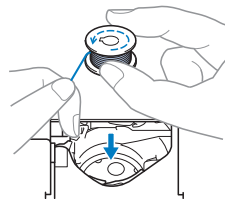
Übertragen Sie die Musterdaten an die Maschine.
Transférez les données du motif vers la machine.
Breng de gegevens over naar de machine.
Trasferire il ricamo nella macchina.



Ausführliche Hinweise finden Sie in der Bedienungsanleitung.
Reportez-vous au manuel d'instructions pour des informations détaillées.
In de Bedieningshandleiding vindt u uitvoerige aanwijzingen.
Per le istruzioni dettagliate, consultare il manuale di istruzioni.

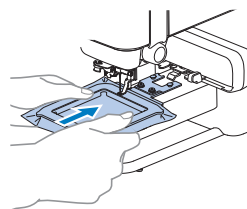
4

Setzen Sie die volle Spule ein. (Seite 8)
Installez une canette pleine. (page 8)
Installeer de spoel met borduur-onderdraad. (pagina 8)
Installare la spolina con avvolto il filo. (pagina 8)



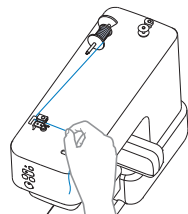
5

Bringen Sie den Stickrahmen an der Maschine an. (Seite 9)
Fixez le cadre à broder sur la machine. (page 9)
Befestig het borduurraam aan de machine. (pagina 9)
Montare il telaio per ricamo sulla macchina. (pagina 9)



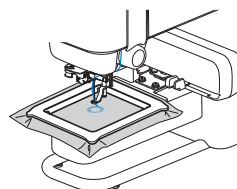
6

Fädeln Sie den Oberfaden ein. (Seite 10)
Enfilez le fil supérieur. (page 10)
Rijg de bovendraad in. (pagina 10)
Infilare il filo superiore. (pagina 10)



7

Starten Sie mit dem Stickvorgang. (Seite 12)
Commencez à broder. (page 12)
Begin met borduren. (pagina 12)
Iniziare a ricamare. (pagina 12)



Einspannen des Stoffes in den Magnetrahmen mit Einzelmagneten

Mise en place du tissu dans le cadre à broder magnétique

Span de stof in het magnetische borduurraam

Inserire il tessuto nel telaio magnetico



Video/Video/Video/Video

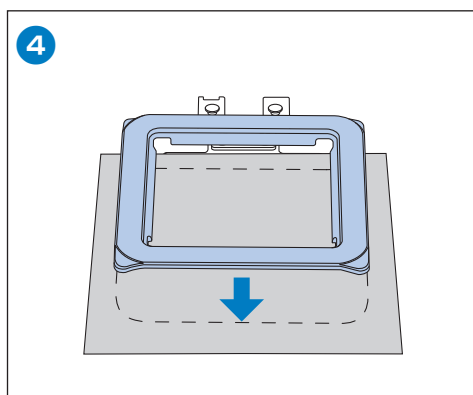
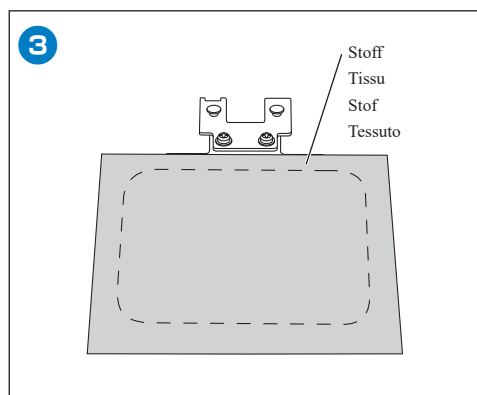
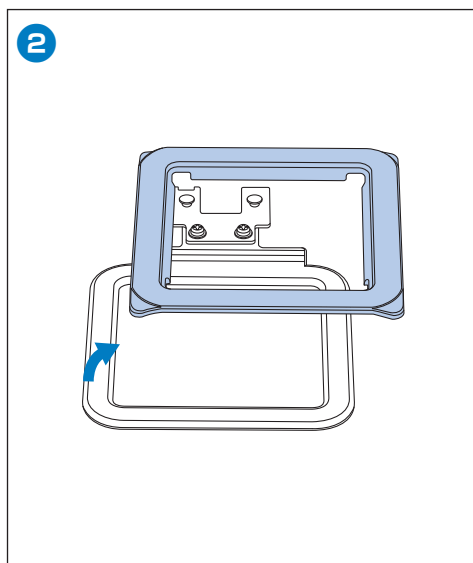
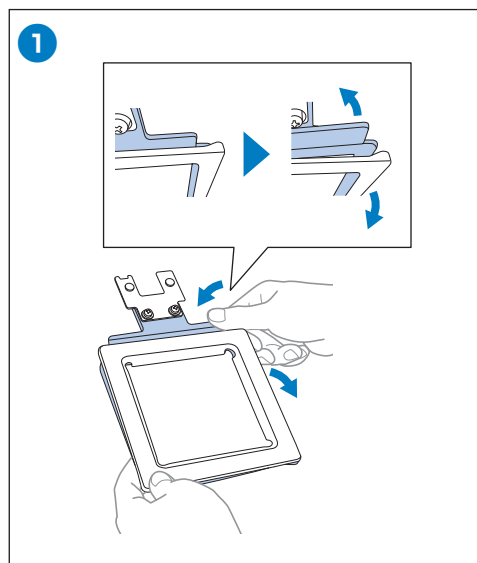
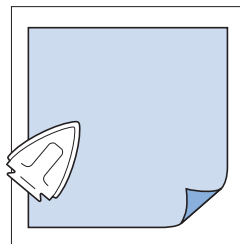
Vorbereitung / Préparation / Voorbereiding / Preparazione

Befestigen Sie das Stickunterlegvlies an der Stoffrückseite.

Fixez le renfort de broderie sur l'envers du tissu.

Bevestig steunstof/versteviging onder de stof.

Fare aderire lo stabilizzatore sul rovescio del tessuto.



Anpassen der Stickposition (Funktion [Kamera-Scan])

Réglage de la position de broderie (fonction [Numérisation par caméra])

De borduurpositie aanpassen (functie [Camerascan])

Regolazione della posizione del ricamo (funzione [Scansione con la fotocamera])

Verwenden Sie zur einfacheren Anpassung der Stickposition diese Funktion, um ein Bild des zu bestickenden Stoffes in die App zu importieren.

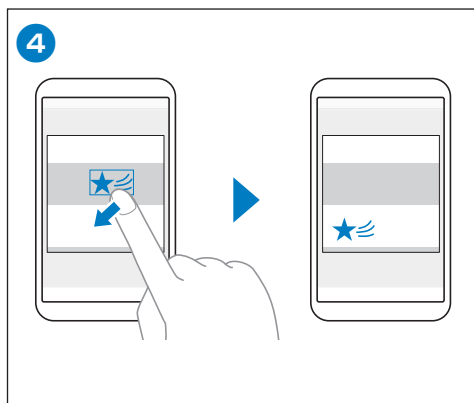
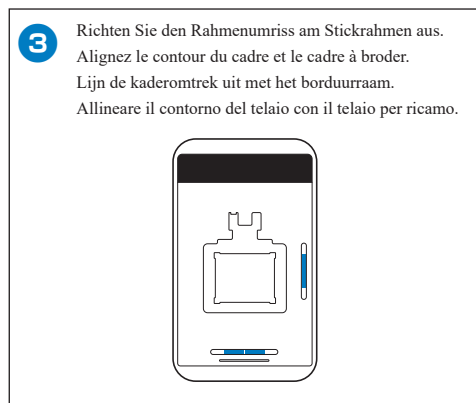
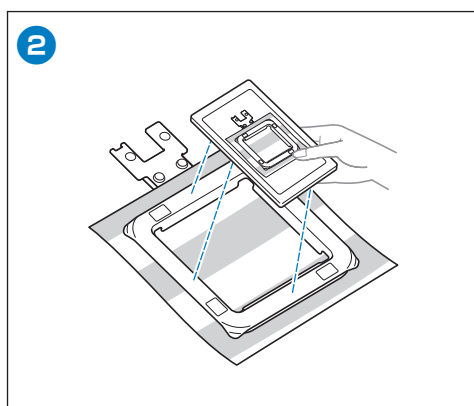
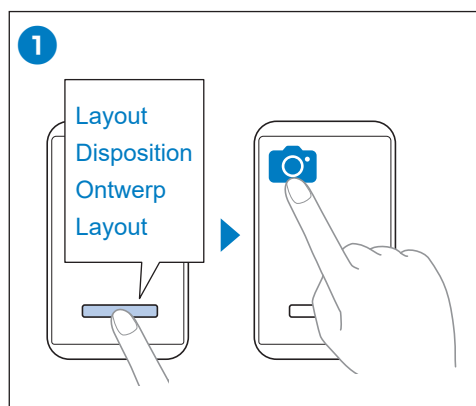
Pour régler la position de broderie plus facilement, utilisez cette fonction pour importer une image du tissu à broder dans l'application.

Gebruik deze functie om de borduurpositie gemakkelijker te bepalen en de afbeelding van de te borduren stof via de app te importeren.

Per una regolazione più facile della posizione del ricamo, utilizzare questa funzione per importare un'immagine del tessuto da ricamare nell'app.



Video/Video/Video/Video



Berühren Sie nach dem Platzieren des Musters die Schaltfläche [Übertragung], um die Musterdaten an die Maschine zu übertragen.

Une fois le motif positionné, appuyez sur [Transfert] pour transférer les données du motif vers la machine.

Tik na het positioneren van het borduurpatroon op [Overbrengen] om de gegevens over te brengen naar de machine.

Una volta posizionato il ricamo, toccare [Trasferimento] per trasferire il ricamo alla macchina.

Einsetzen der Spule

Installation de la canette

De spoel installeren

Installazione della spolina



Video/Vidéo/Video/Video

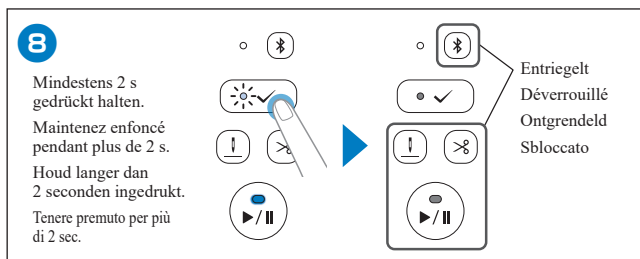
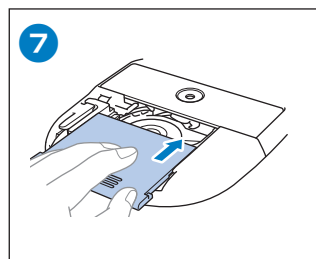
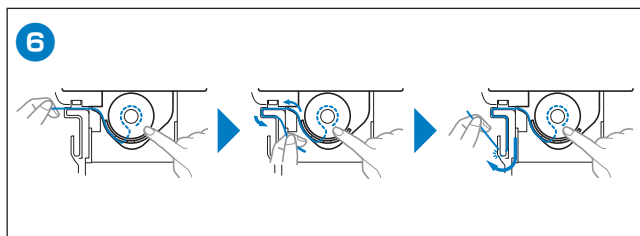
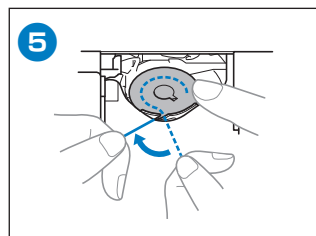
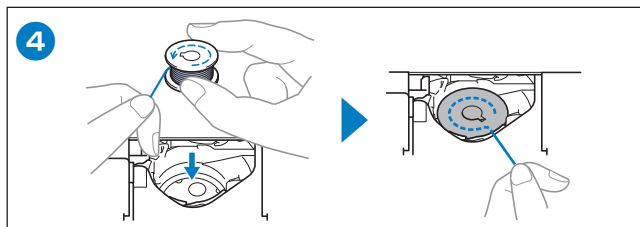
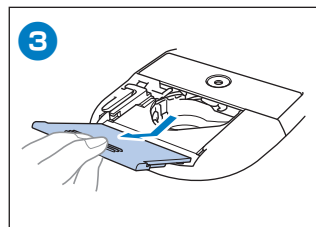
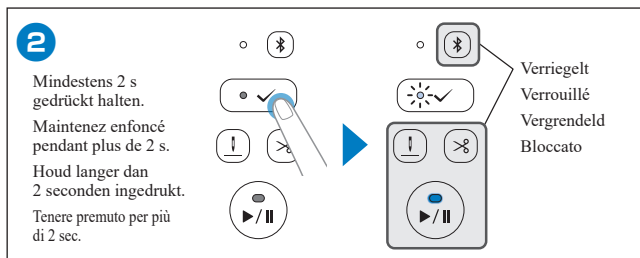
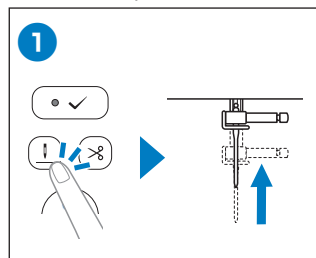
Verwenden Sie die Kunststoffspule, die mit dieser Maschine geliefert wird, oder Spulen vom gleichen Typ.
Utilisez la canette en plastique fournie avec cette machine ou des canettes du même type.

Gebruik de plastic spoel die is meegeleverd met deze machine of spoelen van hetzelfde type.

Utilizzare la spolina di plastica in dotazione con la macchina o spoline dello stesso tipo.



11,5 mm (ca. 7/16 Zoll)
(env. 7/16" / pouce)
(ca. 7/16 inch)
(circa 7/16 inch)



Anbringen des Magnetrahmens mit Einzelmagneten

Fixation du cadre à broder magnétique

Het magnetische borduurraam bevestigen

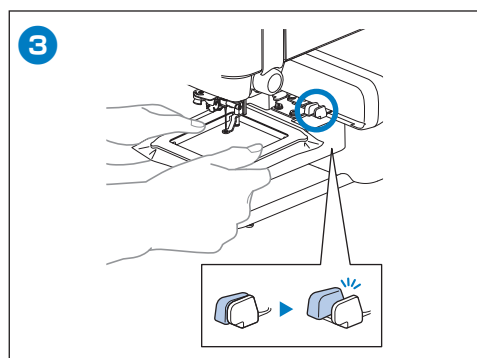
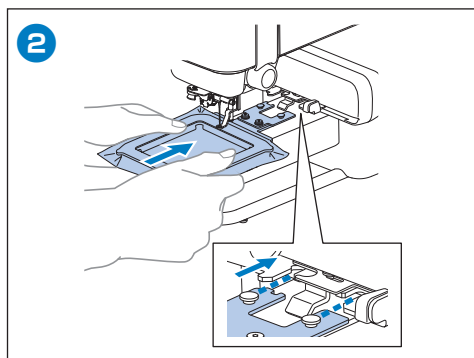
Montaggio del telaio magnetico



Video/Vidéo/Video/Video

1 Mindestens 2 s gedrückt halten.
Maintenez enfoncé pendant plus de 2 s.
Houd langer dan 2 seconden ingedrukt.
Tenere premuto per più di 2 sec.

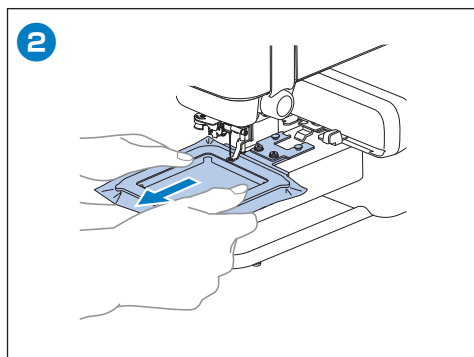
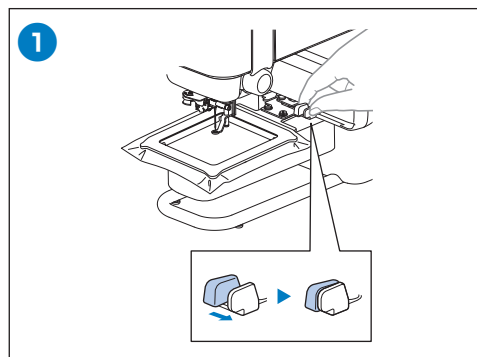
Verriegelt
Verrouillé
Vergrendeld
Bloccato



4 Mindestens 2 s gedrückt halten.
Maintenez enfoncé pendant plus de 2 s.
Houd langer dan 2 seconden ingedrukt.
Tenere premuto per più di 2 sec.

Entriegelt
Déverrouillé
Ontgrendeld
Sbloccato

- ◆ Beim Entfernen des Magnetrahmens mit Einzelmagneten
- ◆ Pour le retrait du cadre à broder magnétique
- ◆ Om het magnetische borduurraam te verwijderen van de arm
- ◆ Quando si rimuove il telaio magnetico



Einfadeln des Oberfadens

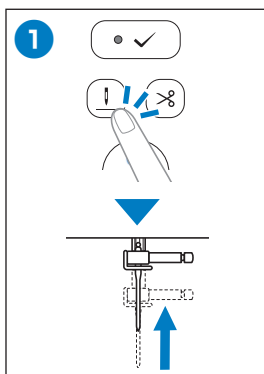
Enfilage supérieur

Inrijgen van de bovendraad

Infilatura superiore

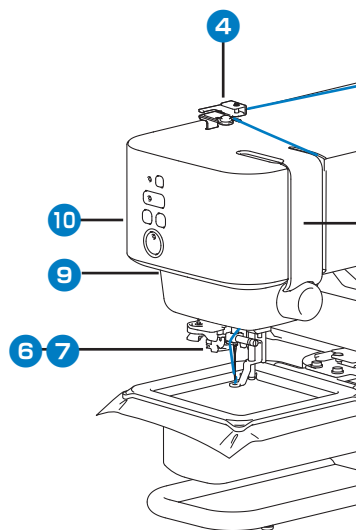
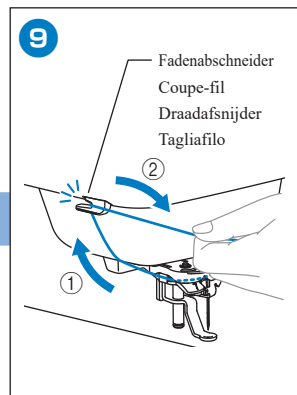
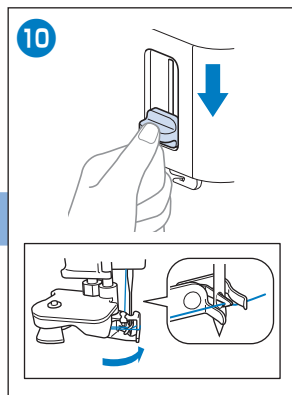
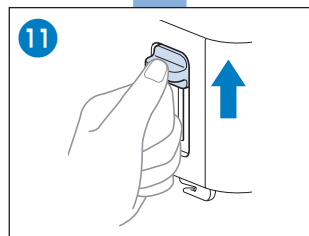
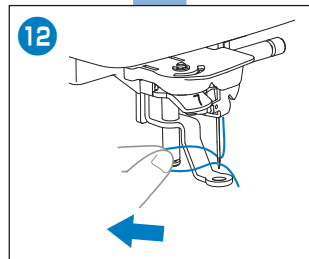
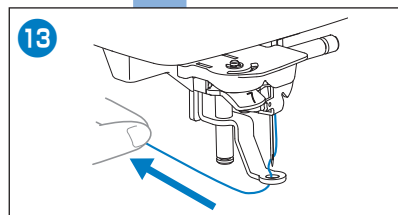
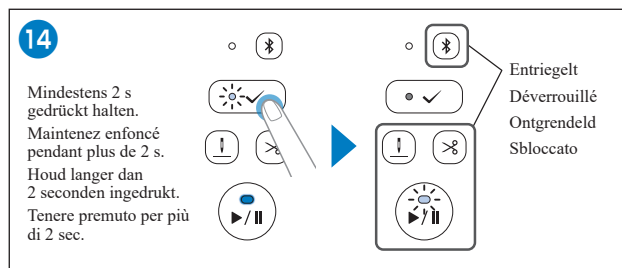


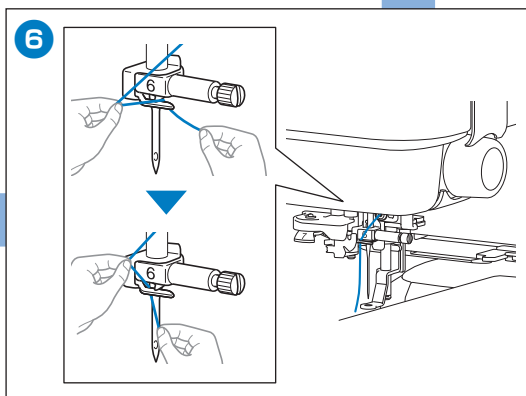
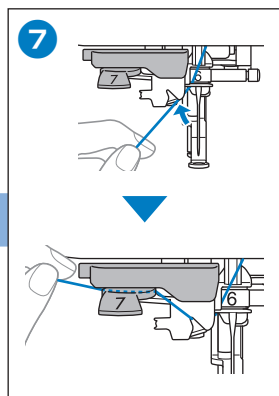
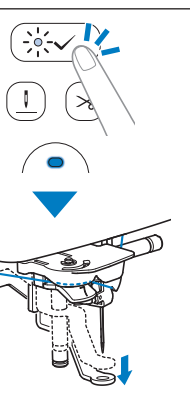
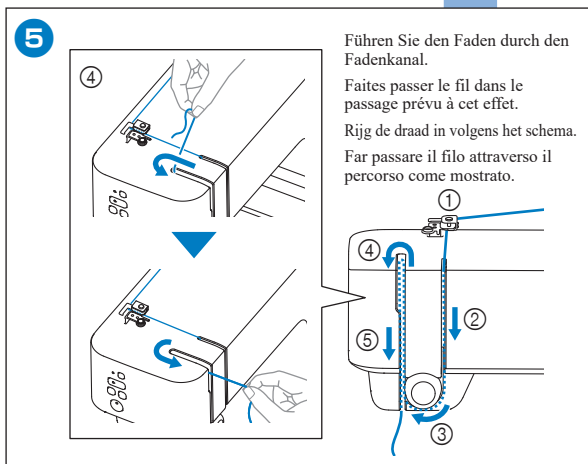
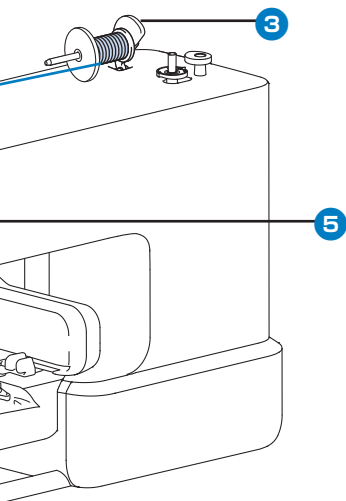
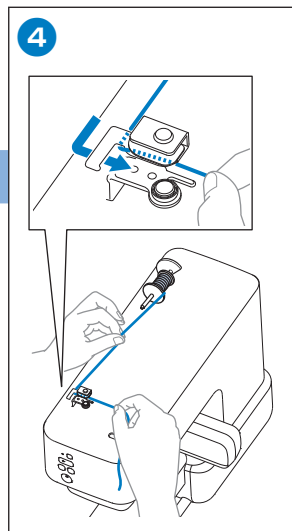
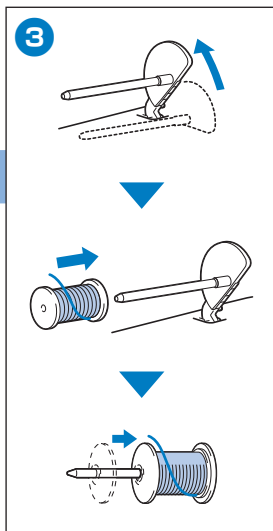
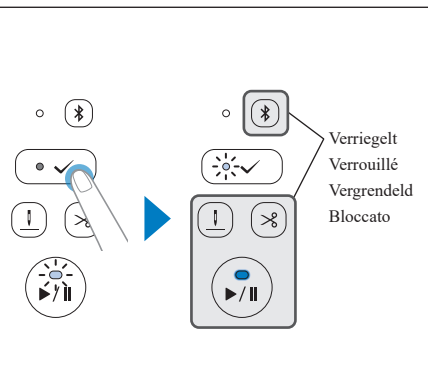
Video/Vidéo/Video/Video



2

Minstens 2 s gedrukt halten.
Maintenez enfoncé pendant plus de 2 s.
Houd langer dan 2 seconden ingedrukt.
Tenere premuto per più di 2 sec.





Sticken von Mustern

Broderie d'un motif

Een patroon borduren

Eseguire un ricamo



Video/Vidéo/Video/Video

1

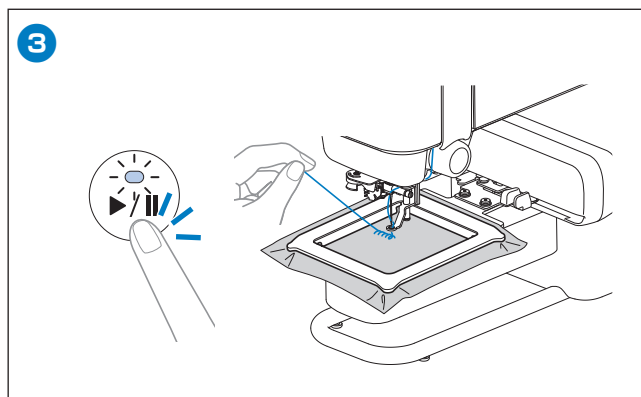
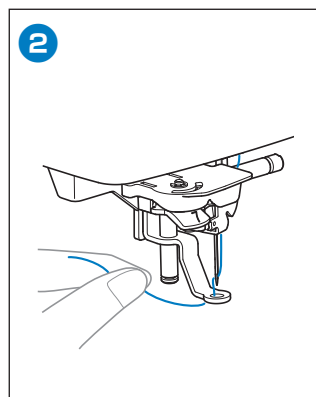
Überwachung

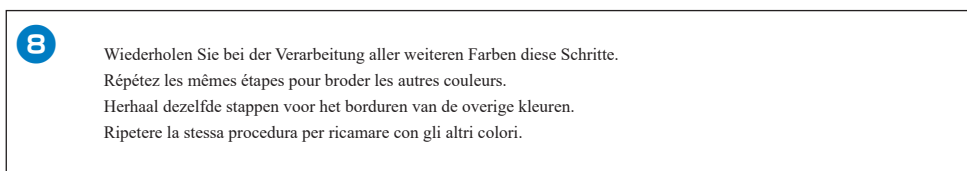
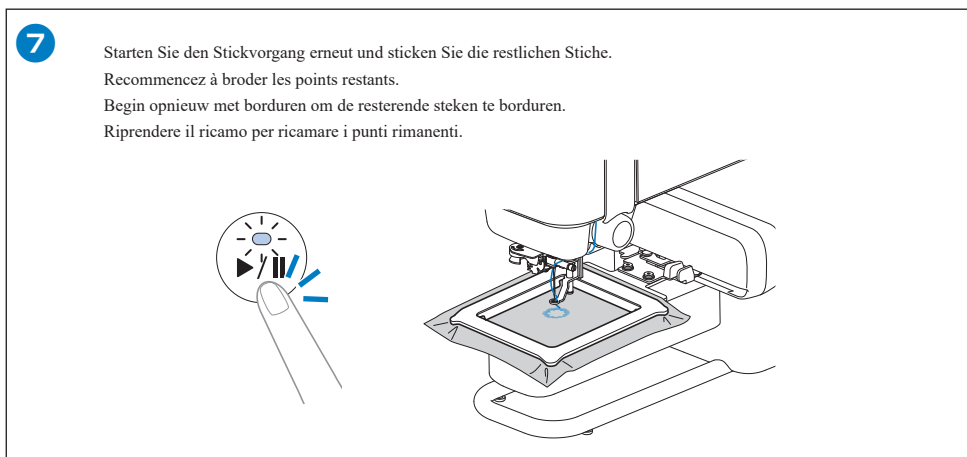
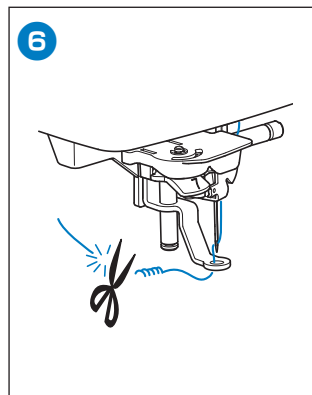
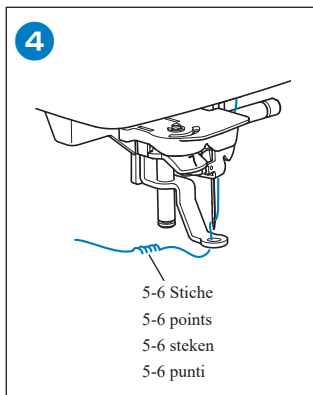
Halten Sie Stickgarn mit den in der App angezeigten Farben bereit. Fädeln Sie die erste Farbe in die Maschine ein. (Seite 10)

Préparez les couleurs de fil à broder comme indiqué sur l'application. Enfilez la première couleur dans la machine. (page 10)

Bereid de kleuren borduurgaren voor, volgens de kleurvolgorde in de app. En rijg de eerste kleur in de machine. (pagina 10)

Preparate i colori del filo per ricamo come mostrato nell'app. E infilare il primo colore nella macchina. (pagina 10)





Der Stickvorgang ist abgeschlossen. Auf der Rückseite dieser Anleitung finden Sie kostenlose Übungsmuster auf Artspira!

La broderie est terminée. Reportez-vous en dernière page de ce guide pour des motifs d'entraînement gratuits sur Artspira !

Het borduren is voltooid. Kijk achterin deze handleiding voor gratis borduurpatronen van Artspira om mee te oefenen!

Il ricamo è terminato. Consultate il retro di questa guida per scoprire come trovare ricami dimostrativi gratuiti su Artspira!

Aufspulen des Unterfadens

Bobinage de la canette

Onderdraad opwinden

Avvolgimento del filo della spolina



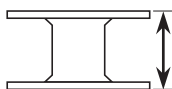
Video/Vidéo/Video/Video

Beachten Sie beim Aufspulen des Unterfadens diese Anleitung. Verwenden Sie die Kunststoffspule, die mit dieser Maschine geliefert wird, oder Spulen vom gleichen Typ.

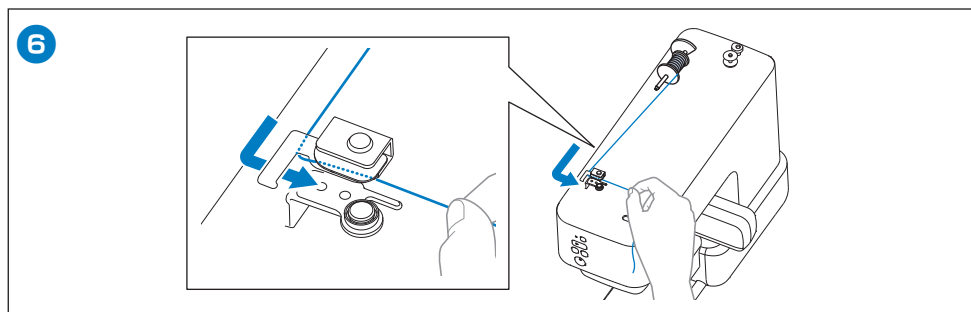
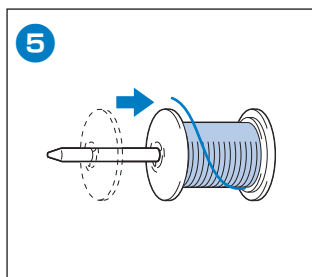
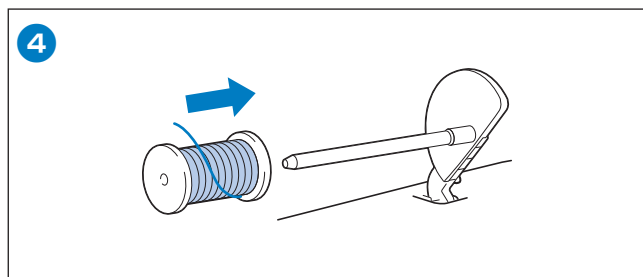
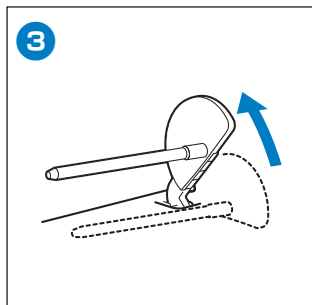
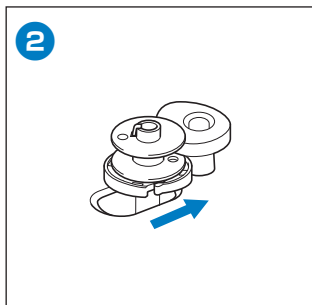
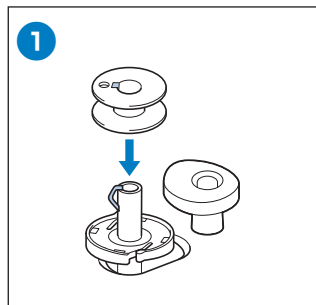
Veillez lire ces instructions pour bobiner une canette avec le fil de la canette. Utilisez la canette en plastique fournie avec cette machine ou des canettes du même type.

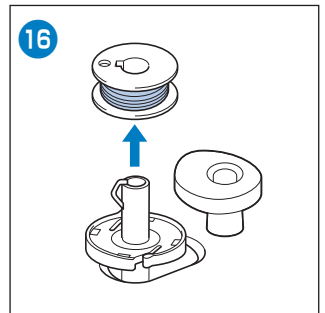
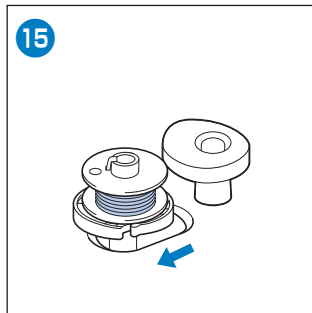
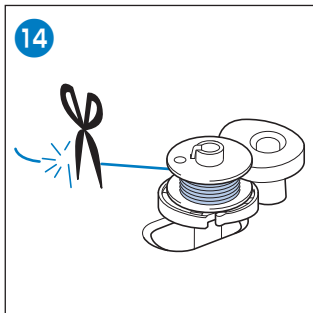
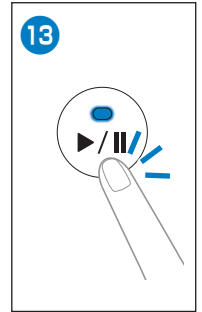
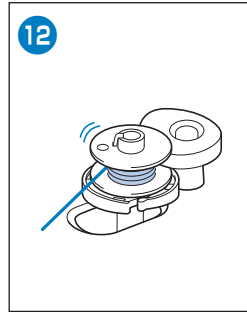
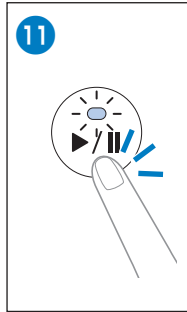
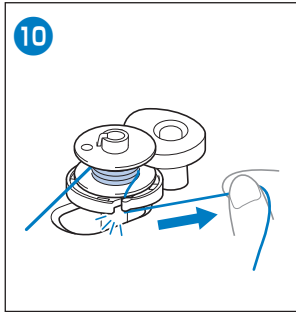
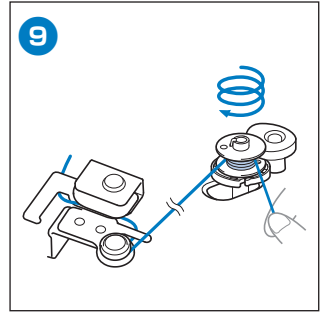
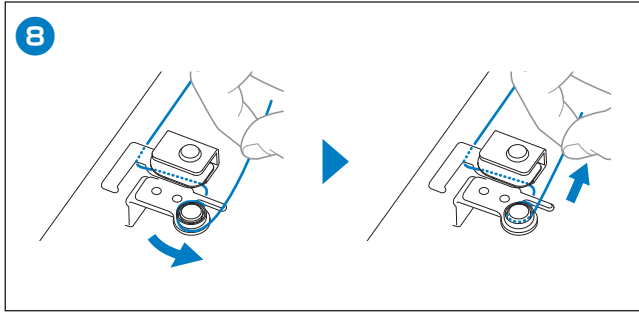
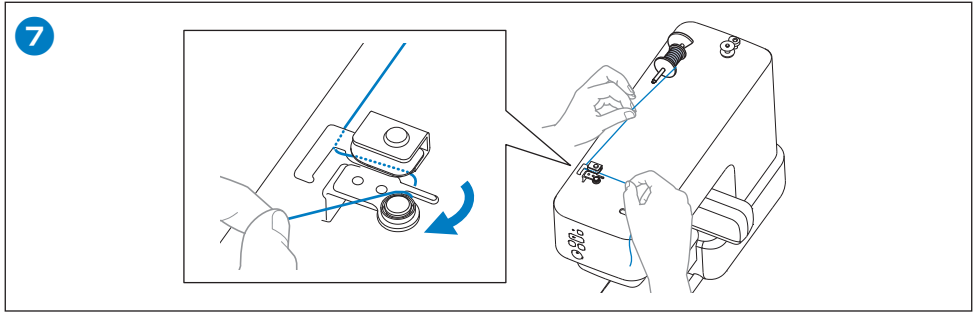
Lees deze instructie als u een spoel met onderdraad opwindt. Gebruik de plastic spoel die is meegeleverd met deze machine of spoelen van hetzelfde type.

Leggere le presenti istruzioni quando si avvolge una spolina con il filo per spolina. Utilizzare la spolina di plastica in dotazione con la macchina o spoline dello stesso tipo.



11,5 mm (ca. 7/16 Zoll)
(env. 7/16" / pouce)
(ca. 7/16 inch)
(circa 7/16 inch)







Scannen Sie für den Zugriff auf diese kostenlosen Übungsmuster auf Artspira den QR-Code!

Scannez le code QR pour accéder à ces motifs d'entraînement gratuits sur Artspira !

Scan de QR-code om toegang te krijgen tot deze gratis borduurpatronen van Artspira om mee te oefenen!

Scansionare il codice QR per accedere a questi ricami dimostrativi gratuiti su Artspira.



German
French
Dutch
Italian
888-R00



D02XYK-001