

**SC-F100 Series**

# **Benutzerhandbuch**

## Inhalt

### Über das vorliegende Handbuch

Hinweis für Benutzer aus Nord- und Lateinamerika. . . . .	5
Einführung in die Handbücher. . . . .	5
Verwenden des Handbuchs zur Informationssuche. . . . .	5
Marken und Symbole. . . . .	7
In diesem Handbuch verwendete Beschreibungen. . . . .	7
Betriebssysteme. . . . .	7

### Wichtige Anweisungen

Sicherheitsanweisungen. . . . .	9
Sicherheitshinweise zur Tinte. . . . .	10
Hinweise und Warnungen zum Drucker. . . . .	10
Hinweise und Warnungen zum Einrichten des Druckers. . . . .	10
Hinweise und Warnungen zur Verwendung des Druckers. . . . .	11
Hinweise und Warnungen zum Transportieren oder Aufbewahren des Druckers. . . . .	11
Hinweise und Warnungen zum Verwenden des Druckers mit einer kabellosen Verbindung. . . . .	11
Hinweise und Warnungen zum Verwenden der LCD-Anzeige. . . . .	12
Schutz Ihrer privaten Daten. . . . .	12

### Druckergrundlagen

Bezeichnungen und Funktionen der Teile. . . . .	13
Bedienfeld. . . . .	15
Grundlegende Bildschirmkonfiguration. . . . .	15
Auf dem LCD-Bildschirm angezeigte Symbole. . . . .	16
Grundlegende Bedienung. . . . .	17
Eingeben von Zeichen. . . . .	18
Anzeigen von Animationen. . . . .	18

### Netzwerkeinstellungen

Möglichkeiten zur Netzwerkverbindung. . . . .	20
Ethernetverbindung. . . . .	20
WLAN-Verbindung. . . . .	21
Wi-Fi Direct (Simple AP)-Verbindung. . . . .	21
Verbinden mit einem Computer. . . . .	22
Konfigurieren von WLAN-Einstellungen am Drucker. . . . .	23

Vornehmen von Wi-Fi-Einstellungen durch Eingabe der SSID und des Kennworts. . . . .	24
Vornehmen von Wi-Fi-Einstellungen per Push-Button-Setup (WPS). . . . .	25
Vornehmen von Wi-Fi-Einstellungen per PIN-Code-Einrichtung (WPS). . . . .	27
Konfiguration der Wi-Fi Direct-Verbindungseinstellungen (Einfacher AP). . . . .	28
Konfiguration erweiterter Netzwerkeinstellungen. . . . .	29
Überprüfen des Netzwerkverbindungsstatus. . . . .	30
Netzwerksymbol. . . . .	30
Prüfen der Netzwerkdetails vom Bedienfeld aus. . . . .	30
Drucken eines Netzwerkverbindungsberichts. . . . .	31
Netzwerkstatusblatt drucken. . . . .	39
Ersetzen oder Hinzufügen von neuen Drahtlos-Routern. . . . .	39
Ändern der Verbindungsmethode zu einem Computer. . . . .	40
Ändern der Netzwerkmethode auf Ethernet über das Bedienfeld. . . . .	40
Deaktivieren von Wi-Fi im Bedienfeld. . . . .	40
Trennung der Wi-Fi Direct-Verbindung (Einfacher AP) über das Bedienfeld. . . . .	41
Wiederherstellen der Netzwerkeinstellungen im Bedienfeld. . . . .	42

### Vorbereiten des Druckers

Laden von Papier. . . . .	43
Verfügbares Papier und Fassungskapazität. . . . .	43
Einlegen von Papier — Papierkassette. . . . .	44
Menüoptionen für Einstellungen. . . . .	46
Menüoptionen für Allgemeine Einstellungen. . . . .	47
Menüoptionen für Wartung. . . . .	49
Menüoptionen für Druckerstat.Blatt. . . . .	50
Menüoptionen für Druckzähler. . . . .	51
Menüoptionen für Werkseinstlg. wiederh.. . . .	51
Menüoptionen für Firmware-Aktualisierung. . . . .	51
Energie sparen. . . . .	51
Energie sparen — Bedienfeld. . . . .	52

### Drucken

Drucken über den Druckertreiber auf Windows. . . . .	53
Aufrufen des Druckertreibers. . . . .	53
Grundlegender Druckerbetrieb. . . . .	54
Drucken von mehreren Seiten auf ein Blatt. . . . .	55

Drucken und Stapeln in Seitenreihenfolge (Drucken in umgekehrter Auftragsreihenfolge) . . .	56
Drucken eines verkleinerten oder vergrößerten Dokuments. . . . .	56
Drucken einer Abbildung über mehrere Blätter (Erstellen eines Posters). . . . .	57
Einstellungen zur Farbanpassung vornehmen. . .	63
Druckvorgang abbrechen. . . . .	64
Menüoptionen für den Druckertreiber. . . . .	64
Drucken über den Druckertreiber auf Mac OS. . .	66
Grundlegender Druckerbetrieb. . . . .	66
Drucken von mehreren Seiten auf ein Blatt. . . .	68
Drucken und Stapeln in Seitenreihenfolge (Drucken in umgekehrter Auftragsreihenfolge) . .	68
Drucken eines verkleinerten oder vergrößerten Dokuments. . . . .	69
Druckvorgang abbrechen. . . . .	70
Menüoptionen für den Druckertreiber. . . . .	70
Konfigurieren der Betriebseinstellungen für den Mac OS-Druckertreiber. . . . .	71
Abbruch des laufenden Auftrags. . . . .	72

## **Auffüllen von Tinte und Wechseln von Wartungsboxen**

Prüfen des Tintenvorrats und der Wartungsbox. . .	73
Überprüfung des Status der Wartungsbox — Bedienfeld. . . . .	73
Prüfen des Tintenvorrats und der Wartungsbox - Windows. . . . .	73
Prüfen des Tintenvorrats und der Wartungsbox (Mac OS). . . . .	74
Tintenflaschencodes. . . . .	74
Vorsichtsmaßnahmen bei der Handhabung von Tintenflaschen. . . . .	75
Auffüllen der Tintenbehälter. . . . .	76
Entsorgen von benutztem Verbrauchsmaterial. . . .	80
Wartungsboxcode. . . . .	81
Vorsichtsmaßnahmen bei der Handhabung der Wartungsbox. . . . .	81
Auswechseln eines Wartungskastens. . . . .	81

## **Druckerwartung**

Überprüfen und Reinigen des Druckkopfs. . . . .	83
Prüfen und Reinigen des Druckkopfes — Bedienfeld. . . . .	83
Überprüfen und Reinigen des Druckkopfs — Windows. . . . .	84
Überprüfen und Reinigen des Druckkopfs — Mac OS. . . . .	84

Ausführen der Funktion Powerreinigung. . . . .	85
Ausführen der Funktion Powerreinigung — Bedienfeld. . . . .	85
Ausführen der Powerreinigung (Windows). . . . .	86
Ausführen der Powerreinigung (Mac OS). . . . .	86
Ausrichten des Druckkopfs. . . . .	86
Ausrichten des Druckkopfes — Bedienfeld. . . . .	86
Reinigen des Papiertransportweges. . . . .	87
Entfernen von verschmierter Tinte in der Papierzuführung. . . . .	87
Reinigung der Papierzuführung bei Problemen mit dem Papiereinzug. . . . .	88
Reinigung des durchsichtigen Films. . . . .	90
Reinigen des Druckers. . . . .	93
Prüfen der Gesamtzahl der in den Drucker eingezogenen Seiten. . . . .	94
Prüfen der Gesamtzahl der in den Drucker eingezogenen Seiten — Bedienfeld. . . . .	94
Prüfen der Gesamtzahl der in den Drucker eingezogenen Seiten - Windows. . . . .	95
Prüfen der Gesamtzahl der in den Drucker eingezogenen Seiten — Mac OS. . . . .	95

## **Softwareinformationen**

Anwendung für das Konfigurieren des Druckerbetriebs (Web Config). . . . .	96
Ausführen von Web Config in einem Webbrowser. . . . .	96
Ausführen von Web Config unter Windows. . . . .	97
Ausführen von Web Config unter Mac OS. . . . .	97
Anwendung für Software- und Firmwareaktualisierungen (EPSON Software Updater). . . . .	97
Installieren der neuesten Anwendungen. . . . .	98
Aktualisieren der Druckerfirmware über das Bedienfeld. . . . .	100
Deinstallieren von Anwendungen. . . . .	100
Deinstallieren von Anwendungen — Windows. .	100
Deinstallieren von Anwendungen — Mac OS. .	101

## **Lösen von Problemen**

Druckerzustand prüfen. . . . .	103
Überprüfen von Meldungen auf dem LCD- Bildschirm. . . . .	103
Druckerstatus prüfen - Windows. . . . .	104
Prüfen des Druckerzustands — Mac OS. . . . .	104
Softwarezustand prüfen. . . . .	104
Entfernen von gestautem Papier. . . . .	104

## Inhalt

Entfernen von gestautem Papier. . . . .	105	Sonstige Probleme. . . . .	123
Das Papier wird nicht richtig eingezogen. . . . .	107	Leichter elektrischer Schlag beim Berühren des Druckers. . . . .	123
Papierstau. . . . .	108	Es erscheint eine Meldung mit der Aufforderung, den Tintenstand zurückzusetzen	123
Papier wird schräg eingezogen. . . . .	108	Verspritzte Tinte. . . . .	123
Probleme mit der Stromzufuhr und dem Bedienfeld. . . . .	108	Druckkopf wird automatisch gereinigt. . . . .	124
Gerät kann nicht eingeschaltet werden. . . . .	108		
Gerät kann nicht ausgeschaltet werden. . . . .	108		
Gerät schaltet sich automatisch aus. . . . .	109		
LCD-Anzeige wird dunkel. . . . .	109		
Drucken vom Computer nicht möglich. . . . .	109	<b>Anhang</b>	
Prüfen der Verbindung (USB). . . . .	109	Technische Daten. . . . .	125
Überprüfung der Verbindung (Netzwerk). . . . .	110	Druckerspezifikationen. . . . .	125
Überprüfen der Software und der Daten. . . . .	110	Schnittstellenspezifikationen. . . . .	125
Überprüfen des Druckerstatus vom Computer aus (Windows). . . . .	112	Netzwerkfunktionsliste. . . . .	126
Überprüfen des Druckerstatus vom Computer aus (Mac OS). . . . .	113	WLAN-Spezifikationen. . . . .	126
Wenn Sie keine Netzwerkeinstellungen vornehmen können. . . . .	113	Ethernet-Spezifikationen. . . . .	127
Verbindung mit Geräten trotz unproblematischer Netzwerkeinstellungen nicht möglich. . . . .	113	Sicherheitsprotokoll. . . . .	127
Prüfen der SSID, die mit dem Drucker verbunden ist. . . . .	115	Abmessungen. . . . .	127
Überprüfen der SSID für den Computer. . . . .	115	Elektrische Daten. . . . .	127
Druckausgabeprobleme. . . . .	116	Umgebungsbedingungen. . . . .	128
Ausdruck weist Streifen auf oder Farbe fehlt. . . . .	116	Systemvoraussetzungen. . . . .	129
Auch nach Reinigung des Druckkopfes erscheinen helle Streifen in dunkler gefärbten Bereichen. . . . .	117	Gesetzlich vorgeschriebene Informationen. . . . .	129
Streifen oder unerwartete Farben erscheinen. . . . .	117	Normen und Zertifizierungen. . . . .	129
Farbstreifen erscheinen in Abständen von etwa 2 mm (0,8 Zoll). . . . .	117	Einschränkungen beim Kopieren. . . . .	131
Verschwommene Ausdrücke, vertikale Streifenbildung oder Fehlausrichtung. . . . .	118	Transportieren und Lagern des Druckers. . . . .	132
Der Ausdruck wird als leere Seite ausgegeben. . . . .	118	Copyright. . . . .	136
Schlechte Druckqualität. . . . .	119	Markennachweis. . . . .	136
Papier ist verschmiert oder Ausdruck weist Streifen auf. . . . .	120	Weitere Unterstützung. . . . .	137
Position, Format oder Ränder der Druckausgabe sind falsch. . . . .	121	Website des technischen Supports. . . . .	137
Gedruckte Zeichen sind falsch oder unvollständig. . . . .	122	Kontaktaufnahme mit dem Epson-Support. . . . .	137
Das gedruckte Bild ist nicht seitenverkehrt. . . . .	122		
Mosaikartige Muster im Ausdruck. . . . .	122		
Probleme beim Drucken wurden nicht gelöst. . . . .	122		
Sonstige Druckprobleme. . . . .	122		
Es wird zu langsam gedruckt. . . . .	122		
Geringere Druckgeschwindigkeit bei ununterbrochenem Drucken. . . . .	123		

# Über das vorliegende Handbuch

---

## Hinweis für Benutzer aus Nord- und Lateinamerika

Bevor Sie dieses Produkt verwenden, lesen Sie bitte unbedingt die Sicherheitshinweise in den *Online-Hinweisen*.

---

## Einführung in die Handbücher

Die folgenden Handbücher werden mit dem Epson-Drucker geliefert. Zusätzlich zu den Handbüchern befinden sich weitere Informationen im Lieferumfang des Druckers oder der Epson-Software.

- Wichtige Sicherheitshinweise (gedrucktes Handbuch)  
Dieses Handbuch enthält Anweisungen, die eine sichere Nutzung dieses Druckers gewährleisten.
- Hier starten (gedrucktes Handbuch)  
Dieses Handbuch enthält Informationen zum Einrichten des Druckers und Installieren der Software.
- Benutzerhandbuch (digitales Handbuch)  
Dieses Handbuch. Dieses Handbuch ist als PDF-Version und in Web-Formaten verfügbar. Es bietet einen Gesamtüberblick und Anweisungen zur Nutzung des Druckers, zu Netzwerkeinstellungen bei Verwendung des Druckers in einem Netzwerk und zur Lösung von Problemen.

Die neuesten Versionen der oben genannten Handbücher können Sie auf folgende Weise erhalten.

- Gedrucktes Handbuch  
Besuchen Sie die Support-Website Epson Europe unter <http://www.epson.eu/support> oder die weltweite Epson Support-Website unter <http://support.epson.net/>.
- Digitales Handbuch  
Um das Handbuch im Internet anzusehen, besuchen Sie die folgende Website, geben den Namen des Produkts ein und gehen dann zu **Support**.  
<http://epson.sn>

### Für Benutzer in Nord- und Lateinamerika

Auf der folgenden Website finden Sie die neuesten Versionen der Handbücher:

[www.epson.com/support/scf170](http://www.epson.com/support/scf170) (USA)

[www.epson.ca/support/scf170](http://www.epson.ca/support/scf170) (Kanada)

[www.latin.epson.com/support/scf170](http://www.latin.epson.com/support/scf170) (Lateinamerika)

---

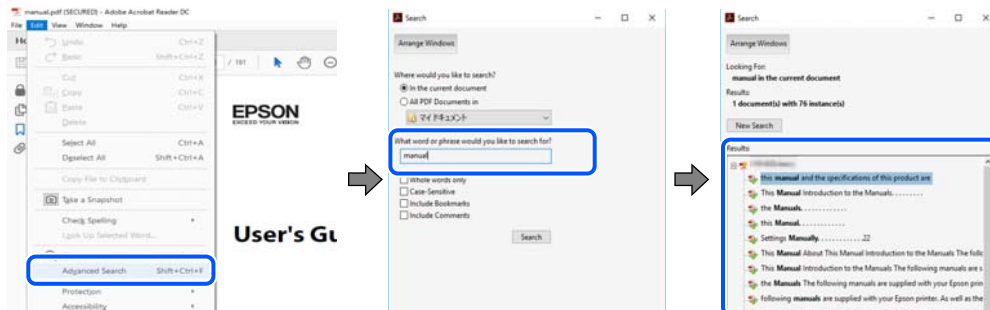
## Verwenden des Handbuchs zur Informationssuche

Das PDF-Handbuch ermöglicht Ihnen eine Stichwortsuche oder das direkte Aufrufen bestimmter Abschnitte mithilfe von Lesezeichen. Das Ausdrucken lässt sich auf benötigte Seiten beschränken. Dieser Abschnitt erläutert die Nutzung eines PDF-Handbuchs, das mit Adobe Reader X auf Ihrem Computer geöffnet wurde.

## Über das vorliegende Handbuch

### Suche nach Stichwort

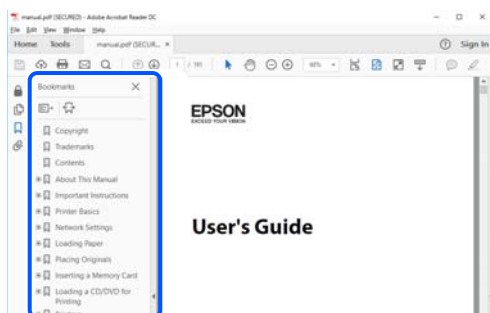
Klicken Sie auf **Bearbeiten** > **Erweiterte Suche**. Geben Sie die Suchbegriffe im Suchfenster ein, und klicken Sie auf **Suchen**. Treffer werden als Liste angezeigt. Klicken Sie auf einen der angezeigten Treffer, um zu der betreffenden Seite zu wechseln.



### Direktes Aufrufen von Lesezeichen

Klicken Sie auf einen Titel, um zu der betreffenden Seite zu wechseln. Klicken Sie auf + oder >, um die untergeordneten Titel dieses Abschnitts anzuzeigen. Nutzen Sie folgende Tastatureingaben, um zur vorherigen Seite zurückzukehren.

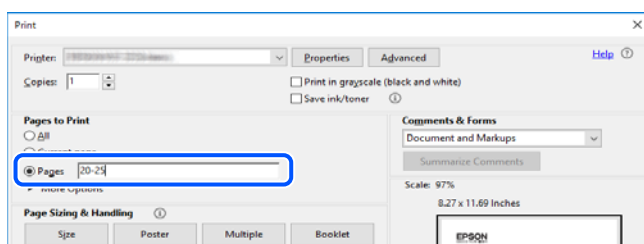
- Windows: Taste **Alt** gedrückt halten und dann **←** drücken.
- Mac OS: Befehlstaste gedrückt halten und dann **←** drücken.



### Drucken ausschließlich benötigter Seiten

Das Heraussuchen und Ausdrucken lässt sich auf benötigte Seiten beschränken. Klicken Sie auf **Drucken** im Menü **Datei**, und geben Sie dann die zu druckenden Seiten unter **Seiten** in **Zu druckende Seiten** ein.

- Um mehrere aufeinanderfolgende Seite anzugeben, geben Sie einen Bindestrich zwischen der Start- und Endseite ein.  
Beispiel: 20-25
- Um Seiten anzugeben, die nicht fortlaufend sind, trennen Sie die Seitenangaben durch Kommas.  
Beispiel: 5, 10, 15



---

## Marken und Symbole

**Achtung:**

Anweisungen, die sorgfältig befolgt werden müssen, um Verletzungen zu vermeiden.

**Wichtig:**

Anweisungen, die befolgt werden müssen, um Geräteschäden zu vermeiden.

**Hinweis:**

Bietet zusätzliche Informationen als Referenz.

**Zugehörige Informationen**

➔ Verweist auf zugehörige Abschnitte.

---

## In diesem Handbuch verwendete Beschreibungen

- Die Bildschirmdarstellungen des Druckertreibers stammen aus Windows 10 oder macOS Sierra. Der Inhalt der Bildschirmdarstellungen hängt vom Modell und von der Situation ab.
- Die in diesem Handbuch verwendeten Abbildungen sind lediglich Beispiele. Auch wenn es von Modell zu Modell leichte Abweichungen geben kann, liegt allen das gleiche Funktionsprinzip zugrunde.
- Welche Menüpunkte im LCD-Bildschirm verfügbar sind, hängt vom Modell und den Einstellungen ab.
- Sie können den QR-Code mit einer speziellen App lesen.

---

## Betriebssysteme

**Windows**

Im vorliegenden Handbuch beziehen sich Begriffe wie „Windows 10“, „Windows 8.1“, „Windows 8“, „Windows 7“, „Windows Vista“, „Windows XP“, „Windows Server 2019“, „Windows Server 2016“, „Windows Server 2012 R2“, „Windows Server 2012“, „Windows Server 2008 R2“, „Windows Server 2008“, „Windows Server 2003 R2“ und „Windows Server 2003“ auf folgende Betriebssysteme. Darüber hinaus bezieht sich der Begriff „Windows“ auf alle Windows-Versionen.

- Betriebssystem Microsoft® Windows® 10
- Betriebssystem Microsoft® Windows® 8.1
- Betriebssystem Microsoft® Windows® 8
- Betriebssystem Microsoft® Windows® 7
- Betriebssystem Microsoft® Windows Vista®
- Betriebssystem Microsoft® Windows® XP
- Betriebssystem Microsoft® Windows® XP Professional x64 Edition
- Betriebssystem Microsoft® Windows Server® 2019

## Über das vorliegende Handbuch

- Betriebssystem Microsoft® Windows Server® 2016
- Betriebssystem Microsoft® Windows Server® 2012 R2
- Betriebssystem Microsoft® Windows Server® 2012
- Betriebssystem Microsoft® Windows Server® 2008 R2
- Betriebssystem Microsoft® Windows Server® 2008
- Betriebssystem Microsoft® Windows Server® 2003 R2
- Betriebssystem Microsoft® Windows Server® 2003

### **Mac OS**

In diesem Handbuch bezieht sich „Mac OS“ auf Mac OS X v10.6.8 oder höher.



# Wichtige Anweisungen

---

## Sicherheitsanweisungen

Lesen und befolgen Sie diese Anweisungen, um einen sicheren Betrieb dieses Druckers sicherzustellen. Bitte bewahren Sie dieses Handbuch zum späteren Nachlesen gut auf. Beachten und befolgen Sie auch alle am Drucker angebrachten Warnungen und Anweisungen.

- Einige der an Ihrem Drucker verwendeten Symbole sollen die Sicherheit und angemessene Verwendung des Druckers gewährleisten. Die Bedeutung der Symbole können Sie der nachfolgenden Webseite entnehmen.  
<http://support.epson.net/symbols>
- Verwenden Sie nur das mitgelieferte Netzkabel für diesen Drucker und verwenden Sie das Kabel nicht für andere Geräte. Die Verwendung fremder Netzkabel mit diesem Gerät oder die Verwendung des mitgelieferten Netzkabels mit anderen Geräten kann zu Bränden oder elektrischen Schlägen führen.
- Vergewissern Sie sich, dass das Netzkabel den geltenden Sicherheitsvorschriften entspricht.
- Versuchen Sie nie, das Netzkabel, den Stecker, die Druckereinheit oder optionales Zubehör zu zerlegen, zu modifizieren oder zu reparieren, außer wenn dies ausdrücklich in den Handbüchern des Druckers angegeben ist.
- In folgenden Fällen müssen Sie den Drucker vom Netz trennen und sich an ein qualifiziertes Servicepersonal wenden:  
Das Netzkabel oder der Stecker ist beschädigt; Flüssigkeit ist in den Drucker eingedrungen; der Drucker ist heruntergefallen oder das Gehäuse wurde beschädigt; der Drucker arbeitet nicht mehr normal bzw. zeigt auffällige Leistungsabweichungen. Nehmen Sie keine Einstellungen vor, die nicht in der Dokumentation beschrieben sind.
- Stellen Sie den Drucker in der Nähe einer Steckdose auf, sodass der Stecker jederzeit problemlos herausgezogen werden kann.
- Der Drucker darf nicht im Freien, in der Nähe von viel Schmutz oder Staub, Wasser, Wärmequellen oder an Standorten, die Erschütterungen, Vibrationen, hohen Temperaturen oder Feuchtigkeit ausgesetzt sind, aufgestellt oder gelagert werden.
- Achten Sie darauf, keine Flüssigkeiten auf den Drucker zu verschütten und den Drucker nicht mit nassen Händen anzufassen.
- Halten Sie zwischen dem Drucker und Herzschrittmachern einen Mindestabstand von 22 cm (8,6 Zoll) ein. Die Funkwellen, die der Drucker aussendet, könnten die Funktion von Herzschrittmachern nachteilig beeinflussen.
- Wenn das LCD-Display beschädigt ist, wenden Sie sich an Ihren Händler oder den Epson-Support. Falls die Flüssigkristalllösung auf Ihre Hände gelangt, waschen Sie sie gründlich mit Seife und Wasser. Falls die Flüssigkristalllösung in die Augen gelangt, spülen Sie diese sofort mit reichlich Wasser aus. Wenn Sie sich nach dem gründlichen Ausspülen immer noch schlecht fühlen oder Sehprobleme haben, suchen Sie sofort einen Arzt auf.

## Wichtige Anweisungen

### Sicherheitshinweise zur Tinte

- Vermeiden Sie beim Umgang mit Tintenbehältern, Tintenbehälterdeckeln und geöffneten Tintenflaschen oder Tintenflaschenkappen den Kontakt mit Tinte.
  - Wenn Tinte auf Ihre Hände gerät, reinigen Sie diese gründlich mit Wasser und Seife.
  - Sollte Tinte in die Augen gelangen, spülen Sie diese sofort mit reichlich Wasser aus. Wenn Sie sich nach dem gründlichen Ausspülen immer noch schlecht fühlen oder Sehprobleme haben, suchen Sie sofort einen Arzt auf.
  - Falls Sie Tinte in den Mund bekommen, suchen Sie umgehend einen Arzt auf.
- Versuchen Sie nicht, die Wartungsbox zu zerlegen; andernfalls könnte Tinte in die Augen oder auf die Haut gelangen.
- Tintenflaschen nicht zu fest schütteln und keinen starken Stößen aussetzen. Andernfalls kann Tinte austreten.
- Bewahren Sie Tintenflaschen und den Wartungskasten außerhalb der Reichweite von Kindern auf. Kindern nicht erlauben, aus Tintenflaschen zu trinken.

---

## Hinweise und Warnungen zum Drucker

Befolgen Sie die nachstehenden Anweisungen, um eine Beschädigung des Druckers oder Ihres Eigentums zu vermeiden. Achten Sie darauf, dieses Handbuch für den späteren Gebrauch aufzuheben.



### Hinweise und Warnungen zum Einrichten des Druckers

- Die Ventilationsschlitze und Öffnungen am Drucker dürfen nicht blockiert oder zugedeckt werden.
- Die verwendete Netzspannung muss mit der auf dem Typenschild des Druckers angegebenen Betriebsspannung übereinstimmen.
- Es darf keine Steckdose benutzt werden, an der bereits Geräte wie Fotokopierer oder Ventilatoren angeschlossen sind, die regelmäßig ein- und ausgeschaltet werden.
- Schließen Sie den Drucker nicht an schaltbare oder timergesteuerte Steckdosen an.
- Benutzen Sie das Computersystem nicht in der Nähe potenzieller elektromagnetischer Störfelder, wie z. B. Lautsprecher oder Basisstationen schnurloser Telefone.
- Verlegen Sie die Netzkabel so, dass sie gegen Abrieb, Beschädigungen, Durchscheuern, Verformung und Knicken geschützt sind. Stellen Sie keine Gegenstände auf die Netzkabel und ordnen Sie die Netzkabel so an, dass niemand darauf tritt oder darüber fährt. Achten Sie besonders darauf, dass alle Netzkabel an den Enden und an den Ein- und Ausgängen des Transformers gerade sind.
- Wenn Sie den Drucker über ein Verlängerungskabel anschließen, achten Sie darauf, dass die Gesamtstromaufnahme aller am Verlängerungskabel angeschlossenen Geräte die zulässige Strombelastbarkeit des Verlängerungskabels nicht überschreitet. Stellen Sie außerdem sicher, dass die Gesamtstromstärke aller an der Netzsteckdose angeschlossenen Geräte die zulässige Stromstärke dieser Steckdose nicht überschreitet.
- Bei Einsatz des Druckers in Deutschland ist Folgendes zu beachten: Bei Anschluss des Geräts an die Stromversorgung muss sichergestellt werden, dass die Gebäudeinstallation mit einer 10-A- oder 16-A-Sicherung abgesichert ist, damit ein adäquater Kurzschluss- und Überstromschutz gewährleistet ist.

## Wichtige Anweisungen

- Wenn Sie diesen Drucker mit einem Kabel an einen Computer oder ein anderes Gerät anschließen, achten Sie auf die richtige Ausrichtung der Steckverbinder. Jeder Steckverbinder kann nur auf eine Weise eingesteckt werden. Wenn ein Steckverbinder falsch ausgerichtet eingesteckt wird, können beide Geräte, die über das Kabel verbunden sind, beschädigt werden.
- Stellen Sie den Drucker auf eine ebene, stabile Fläche, die an allen Seiten über seine Grundfläche hinausragt. Der Drucker funktioniert nicht ordnungsgemäß, wenn er schräg aufgestellt ist.
- Über dem Drucker muss genügend Platz zum vollständigen Öffnen der Druckerabdeckung sein.
- Lassen Sie genügend Platz vor dem Drucker frei, damit das Papier ungehindert ausgegeben werden kann.
- Vermeiden Sie Standorte, an denen der Drucker starken Temperatur- und Feuchtigkeitsschwankungen ausgesetzt ist. Halten Sie den Drucker auch vor direkter Sonneneinstrahlung, starkem Lichteinfall und Wärmequellen fern.

## Hinweise und Warnungen zur Verwendung des Druckers

- Führen Sie keine Gegenstände durch die Schlitze im Gehäuse des Druckers.
- Stecken Sie während eines Druckvorgangs Ihre Hand nicht in das Innere des Druckers.
- Das weiße, flache Kabel und die Tintenschläuche im Inneren des Druckers nicht berühren.
- Verwenden Sie im Geräteinneren oder in der Umgebung des Druckers keine Sprays, die entzündliche Gase enthalten. Dies könnte ein Feuer verursachen.
- Bewegen Sie den Druckkopf nicht von Hand. Andernfalls könnte der Drucker beschädigt werden.
- Wenn Sie den Drucker bei einem Tintenstand unter der unteren Linie längere Zeit verwenden, kann der Drucker beschädigt werden. Befüllen Sie den Tintenbehälter bis zur oberen Linie, wenn der Drucker nicht in Betrieb ist. Um die korrekten Tintenfüllstände anzuzeigen, setzen Sie den Tintenstand nach Befüllen des Behälters zurück.
- Schalten Sie den Drucker stets mit der Taste  aus. Erst wenn die Anzeige  erloschen ist, darf der Netzstecker gezogen oder der Drucker ausgeschaltet werden.
- Wenn Sie den Drucker längere Zeit nicht benutzen, ziehen Sie das Netzkabel aus der Netzsteckdose.

## Hinweise und Warnungen zum Transportieren oder Aufbewahren des Druckers

- Beim Lagern oder Transportieren darf der Drucker nicht gekippt, vertikal aufgestellt oder auf den Kopf gestellt werden. Anderenfalls kann Tinte austreten.
- Vergewissern Sie sich vor dem Transport des Druckers, dass sich der Druckkopf in der Grundposition (rechts außen) befindet.

## Hinweise und Warnungen zum Verwenden des Druckers mit einer kabellosen Verbindung

- Von diesem Drucker ausgestrahlte Hochfrequenz kann den Betrieb von medizinischen elektronischen Geräten beeinträchtigen und Funktionsstörungen verursachen. Wenn Sie diesen Drucker in medizinischen Einrichtungen oder in der Nähe von medizinischen Geräten verwenden, beachten Sie die Anweisungen des Fachpersonals der medizinischen Einrichtung sowie alle Warnungen und Hinweise auf medizinischen Geräten.

## Wichtige Anweisungen

- ❑ Von diesem Drucker ausgestrahlte Hochfrequenz kann den Betrieb von automatisch gesteuerten Geräten beeinträchtigen, wie z. B. automatische Türen oder Brandalarmeinrichtungen, und kann aufgrund von Funktionsstörungen zu Unfällen führen. Wenn Sie diesen Drucker in der Nähe von automatisch gesteuerten Geräten verwenden, beachten Sie alle Warnungen und Hinweise an diesen Geräten.

## Hinweise und Warnungen zum Verwenden der LCD-Anzeige

- ❑ Das LCD-Display kann ein paar kleine helle oder dunkle Punkte enthalten und aufgrund seiner Eigenschaften ungleichmäßig hell sein. Dies ist normal. Es handelt sich dabei nicht um eine Beschädigung.
- ❑ Verwenden Sie zur Reinigung nur ein trockenes, weiches Tuch. Verwenden Sie keine flüssigen oder chemischen Reiniger.
- ❑ Die Außenabdeckung des LCD-Bildschirms könnte bei Gewalteinwirkung wie z. B. einem Stoß brechen. Wenden Sie sich an Ihren Händler oder den Epson-Support, wenn die Oberfläche des Bildschirms gesprungen oder gerissen ist. Berühren Sie etwaige zerbrochene Teile nicht und versuchen Sie auch nicht, diese zu entfernen.

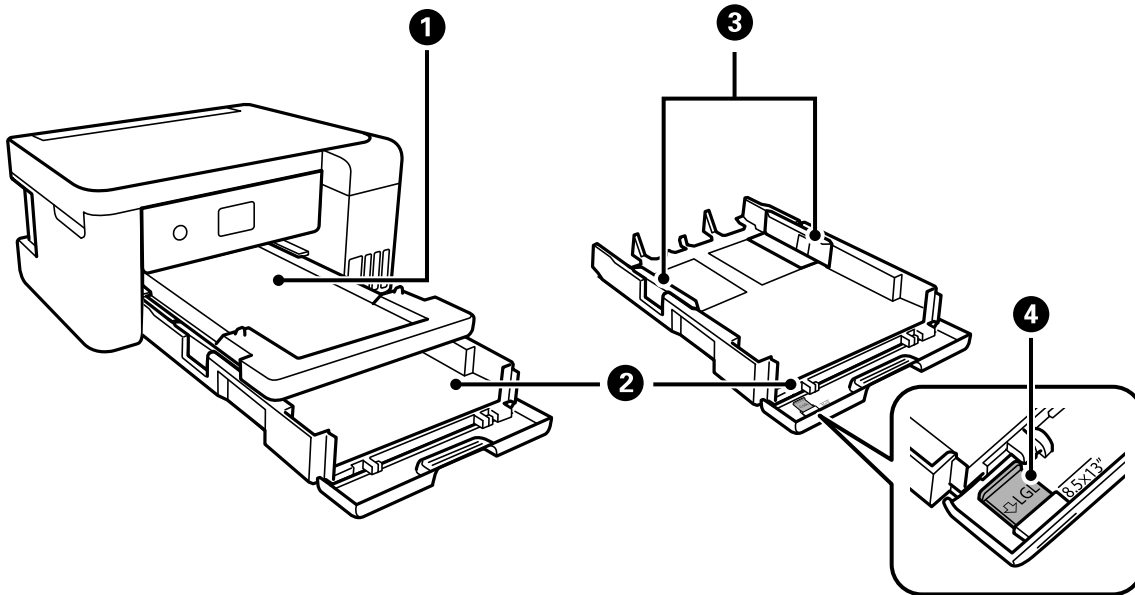
---

## Schutz Ihrer privaten Daten

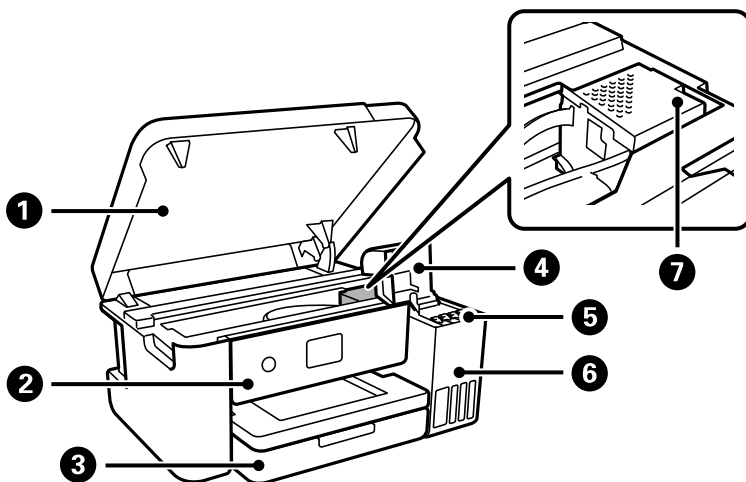
Wenn Sie den Drucker an eine andere Person abgeben oder entsorgen, löschen Sie alle persönlichen Daten im Arbeitsspeicher des Druckers, indem Sie auf dem Bedienfeld **Einstellungen > Werkseinstlg. wiederh. > Alle Daten und Einstellungen leeren** wählen.

# Druckergrundlagen

## Bezeichnungen und Funktionen der Teile

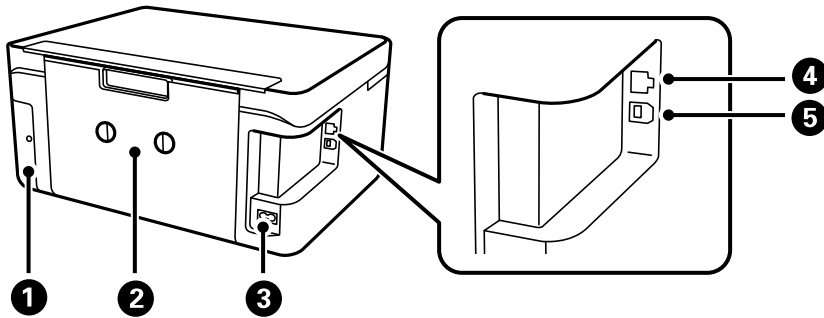


❶	Ausgabefach	Nimmt das ausgegebene Papier auf.
❷	Papierkassette	Enthält Papier.
❸	Kantenführung	Sorgt dafür, dass das Papier gerade in den Drucker eingezogen wird. Schieben Sie die Schienen an die Papierkanten heran.
❹	Papierführungsauszug	Beim Einlegen von Papier im Legal-Format herausschieben.



## Druckergrundlagen

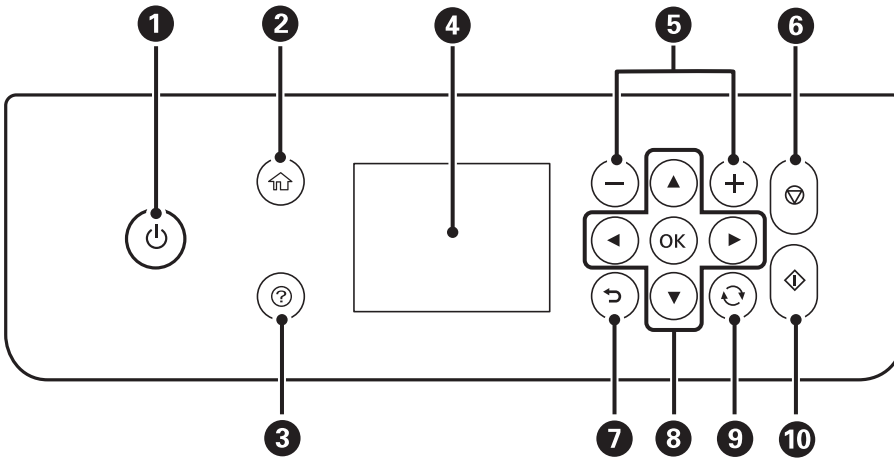
①	Druckerabdeckung	Öffnen Sie diese Abdeckung, um gestautes Papier aus dem Drucker zu entfernen. Halten Sie diese Abdeckung geschlossen, während der Drucker nicht in Gebrauch ist, um zu verhindern, dass Fremdkörper in den Drucker gelangen.
②	Bedienfeld	Dient dem Ändern von Einstellungen und ermöglicht das Auslösen von Druckervorgängen.
③	Vorderabdeckung	Zum Einlegen von Papier in die Papierkassette öffnen.
④	Tintenbehälterabdeckung	Öffnen, um den Tintenbehälter zu befüllen.
⑤	Tintenvorratsbehälter (Tintenbehälter)	Versorgt den Druckkopf mit Tinte.
⑥	Tintenbehältereinheit	Enthält die Tintenbehälter.
⑦	Druckkopf	Tinte wird an der Unterseite aus den Druckkopfdüsen abgegeben.



①	Wartungskastenabdeckung	Beim Austauschen des Wartungskastens entfernen. Der Wartungskasten ist ein Behälter, der beim Reinigen oder Drucken überschüssige Tinte auffängt.
②	Hintere Abdeckung	Abnehmen, um gestautes Papier zu entfernen.
③	Netzeingang	Anschluss für das Netzkabel.
④	LAN-Anschluss	Anschluss für ein LAN-Kabel.
⑤	USB-Anschluss	Anschluss für ein USB-Kabel für die Verbindung mit einem Computer.

## Druckergrundlagen

### Bedienfeld



1	Dient zum Ein- bzw. Ausschalten des Druckers. Ziehen Sie den Netzstecker, wenn die Betriebsanzeige aus ist.
2	Zeigt die Startseite an.
3	Zeigt Lösungsvorschläge bei einem Problem an.
4	Zeigt Menüs und Meldungen an. Verwenden Sie die Tasten am Bedienfeld zur Auswahl eines Menüs oder zum Vornehmen von Einstellungen.
5	Zur Auswahl der Anzahl der zu druckenden Exemplare.
6	Stoppt den aktuellen Vorgang.
7	Kehrt zum vorherigen Bildschirm zurück.
8	Verwenden Sie die Tasten ▲, ▼, ◀, ▶, um den Fokus auf das Ziel zu bewegen und drücken Sie dann OK, um das gewählte Menü zu öffnen oder Einstellungen vorzunehmen.
9	Gilt abhängig von der Situation für eine Vielzahl von Funktionen.
10	Startet den ausgewählten Vorgang.

## Grundlegende Bildschirmkonfiguration













## Druckergrundlagen

①	Zeigt Elemente an, die für den Drucker als Symbole festgelegt wurden. Wählen Sie das Symbol, um die aktuellen Einstellungen zu überprüfen oder die einzelnen Einstellungsmenüs aufzurufen. Diese Aktionsleiste wird nur auf dem Startbildschirm angezeigt.
②	Zeigt die einzelnen Modi an.
③	Verfügbare Tasten werden angezeigt.

## Auf dem LCD-Bildschirm angezeigte Symbole

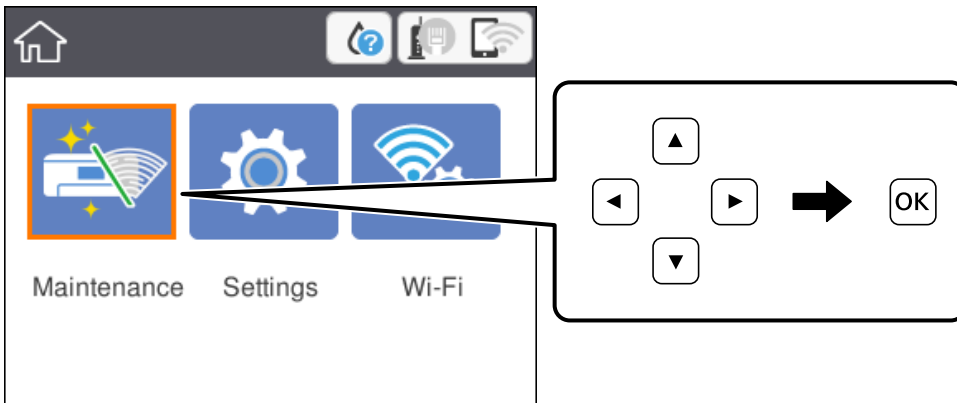
Je nach Druckerstatus werden die folgenden Symbole auf dem LCD-Bildschirm angezeigt.

	Zeigt den Status von Verbrauchsmaterialien an. Wählen Sie das Symbol, um die ungefähre Lebenserwartung der Wartungsbox anzuzeigen.
	Zeigt den Netzwerkverbindungsstatus an. Wählen Sie das Symbol, um die aktuellen Einstellungen zu prüfen und zu ändern. Dies ist eine Verknüpfung für das folgende Menü. <b>Einstellungen &gt; Allgemeine Einstellungen &gt; Netzwerkeinstellungen &gt; Wi-Fi-Setup</b>
	Der Drucker ist nicht mit einem drahtgebundenen (Ethernet-)Netzwerk verbunden; oder diese Einstellung aufheben.
	Der Drucker ist mit einem drahtgebundenen (Ethernet-)Netzwerk verbunden.
	Der Drucker ist nicht mit einem Drahtlosnetzwerk (Wi-Fi) verbunden.
	Der Drucker sucht nach einer SSID, IP-Adresseinstellung wurde aufgehoben oder ein Problem mit einem Drahtlosnetzwerk (Wi-Fi) liegt vor.
	Der Drucker ist mit einem Drahtlosnetzwerk (Wi-Fi) verbunden. Die Balkenanzahl zeigt die Signalstärke der Verbindung an. Je mehr Balken vorhanden sind, desto stärker ist die Verbindung.
	Zeigt an, dass der Drucker nicht mit einem Drahtlosnetzwerk (Wi-Fi) im Wi-Fi Direct-Modus (Einfacher AP) verbunden ist.
	Zeigt an, dass der Drucker mit einem Drahtlosnetzwerk (Wi-Fi) im Wi-Fi Direct-Modus (Einfacher AP) verbunden ist.
	Zeigt an, dass zusätzliche Informationen vorhanden sind. Wählen Sie das Symbol, um die Meldung angezeigt.
	Zeigt an, dass ein Problem mit den Elementen vorliegt. Wählen Sie das Symbol, um zu prüfen, wie das Problem gelöst werden kann.

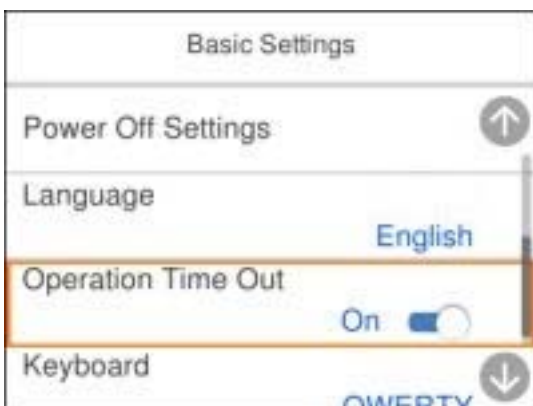


## Grundlegende Bedienung

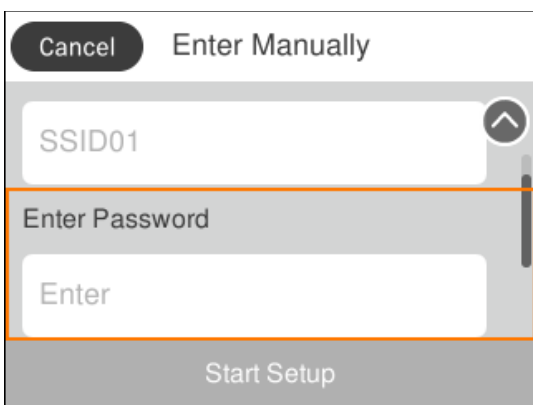
Bewegen Sie den Fokus mit ▲▼◀▶ zur Auswahl der Elemente und drücken Sie dann OK, um Ihre Auswahl zu bestätigen oder die ausgewählte Funktion auszuführen.



Bewegen Sie den Fokus mit ▲▼◀▶ auf das Element und drücken Sie dann OK, um das Element ein- und auszuschalten.

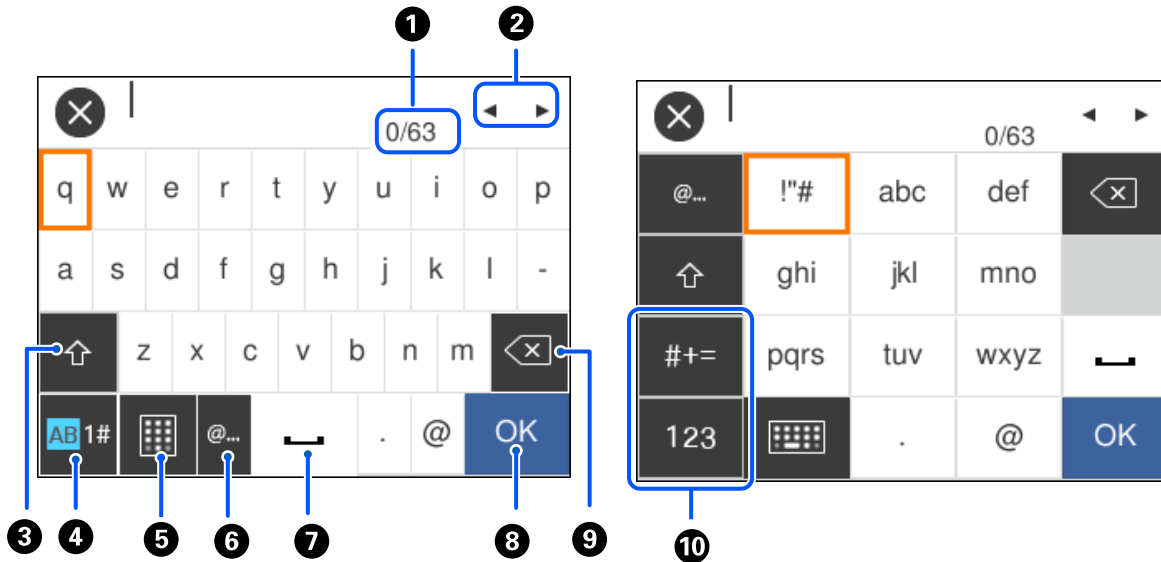


Um Wert, Name, Adresse usw. einzugeben, bewegen Sie den Fokus mit ▲▼◀▶ auf das Eingabefeld und drücken Sie dann OK, um die Bildschirmtastatur einzublenden.




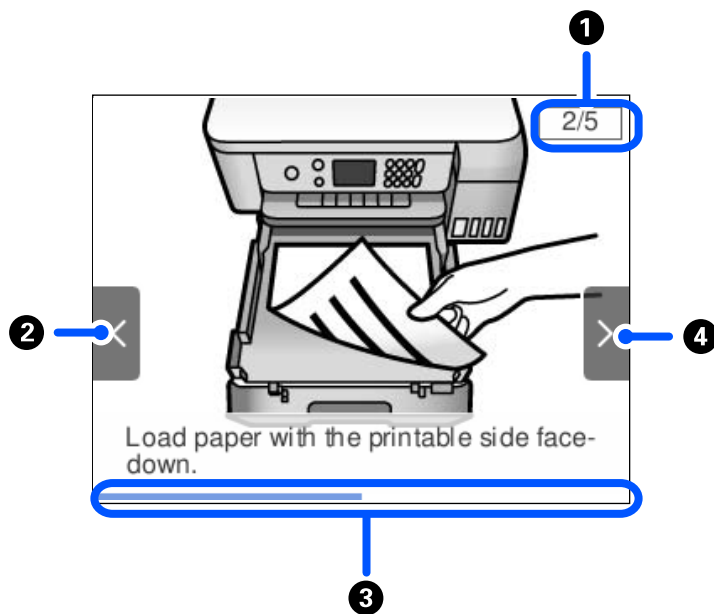
## Eingeben von Zeichen

Über die Bildschirmtastatur können Zeichen und Symbole eingegeben werden, um Netzwerkeinstellungen vorzunehmen usw.



## Druckergrundlagen

- ❑ Drücken Sie die Taste : Zeigt den Hilfebildschirm an. Wählen Sie **Anleitung** und dann die Elemente, die Sie anzeigen möchten.
- ❑ Wählen Sie **Anleitung** unten auf dem Vorgangsbildschirm: Zeigt die kontextsensitive Animation an. Beachten Sie, dass die Animation vom Druckermodell abhängt.



❶	Zeigt die Gesamtzahl der Schritte sowie die Nummer des aktuellen Schritts an. Das oben gezeigte Beispiel zeigt 2 von 5 Schritten.
❷	Drücken Sie die Taste ◀, um zum vorherigen Schritt zurückzukehren.
❸	Zeigt Ihren Fortschritt im aktuellen Schritt an. Die Animation wiederholt sich, wenn der Verlaufs balken das Ende erreicht.
❹	Drücken Sie ▶, um mit dem nächsten Schritt fortzufahren.

# Netzwerkeinstellungen

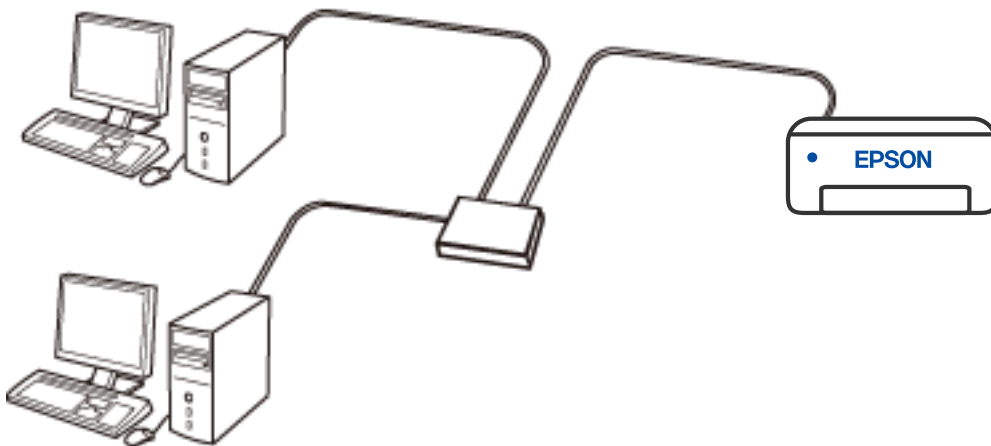
---

## Möglichkeiten zur Netzwerkverbindung

Folgende Verbindungsmöglichkeiten stehen zur Verfügung.

### Ethernetverbindung

Verbinden Sie den Drucker über ein Ethernetkabel mit einem Hub.

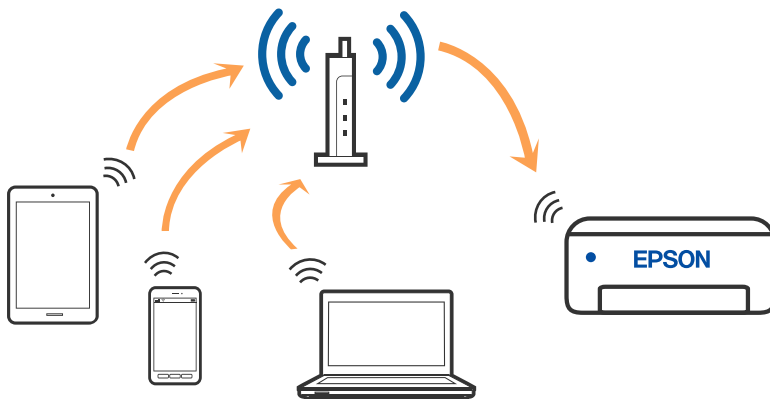


### Zugehörige Informationen

➔ [„Konfiguration erweiterter Netzwerkeinstellungen“](#) auf Seite 29

## WLAN-Verbindung

Verbinden Sie den Drucker und den Computer oder das Smartgerät mit dem WLAN-Access Point. Diese Methode eignet sich für Heim- und Büronetzwerke, in denen die Computer über WLAN mit einem Access Point verbunden sind.

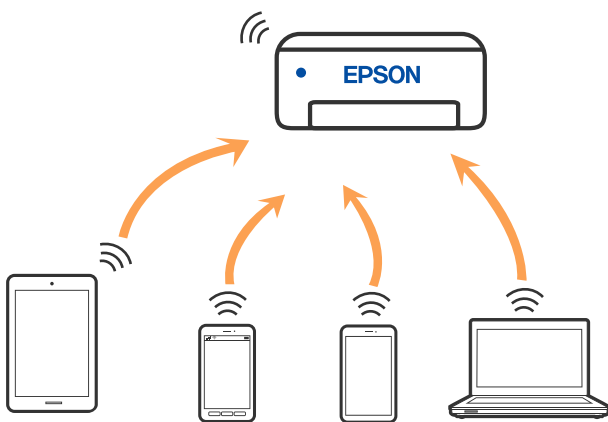


### Zugehörige Informationen

- ➔ „Verbinden mit einem Computer“ auf Seite 22
- ➔ „Konfigurieren von WLAN-Einstellungen am Drucker“ auf Seite 23

## Wi-Fi Direct (Simple AP)-Verbindung

Verwenden Sie diese Methode, wenn Sie zu Hause oder im Büro kein Wi-Fi einsetzen, oder wenn Sie den Drucker direkt mit dem Computer oder Smart-Gerät verbinden möchten. In diesem Modus agiert der Drucker als Drahtlos-Router und Sie können die Geräte mit dem Drucker verbinden, ohne einen Standard-Drahtlos-Router einsetzen zu müssen. Jedoch können Smartgeräte, die direkt mit dem Drucker verbunden sind, nicht über den Drucker miteinander kommunizieren.



Der Drucker kann gleichzeitig über Wi-Fi oder Ethernet und Wi-Fi Direct (Simple AP) verbunden werden. Wenn Sie jedoch in Wi-Fi Direct (Simple AP) eine Netzwerkverbindung starten, wenn der Drucker über Wi-Fi verbunden ist, wird die Wi-Fi-Verbindung vorübergehend getrennt.

**Zugehörige Informationen**

➔ „Konfiguration der Wi-Fi Direct-Verbindungseinstellungen (Einfacher AP)“ auf Seite 28

---

## Verbinden mit einem Computer

Wir empfehlen, für das Verbinden des Druckers mit dem Computer das Installationsprogramm zu verwenden. Sie können das Installationsprogramm mit einer der folgenden Methoden ausführen.

 Einrichtung über die Website

Rufen Sie die folgende Webseite auf und geben Sie dann den Produktnamen ein. Rufen Sie **Setup** auf, und beginnen Sie dann die Einrichtung.

<http://epson.sn>

**Nord- und Lateinamerika**

Rufen Sie die folgende Website auf, wählen Sie dort das Land aus, und suchen Sie dann nach Ihrem Produkt, um die neueste Version des Software-Installationsprogramms dafür herunterzuladen:

<http://support.epson.net/>

Zum Aufrufen und Downloaden von Softwareoptionen besuchen Sie:

[www.epson.com/support/scf170](http://www.epson.com/support/scf170) (USA)

[www.epson.ca/support/scf170](http://www.epson.ca/support/scf170) (Kanada)

[www.latin.epson.com/support/scf170](http://www.latin.epson.com/support/scf170) (Lateinamerika)

 Einrichtung mithilfe der Software-Disc (nur für Modelle, die mit einer Software-Disc geliefert werden, und für Benutzer, deren Windows-Computer mit Disc-Laufwerken ausgestattet sind.)

Legen Sie die Software-Disc in den Computer ein und folgen Sie der Anleitung auf dem Bildschirm.

**Auswählen der Verbindungsmethode**

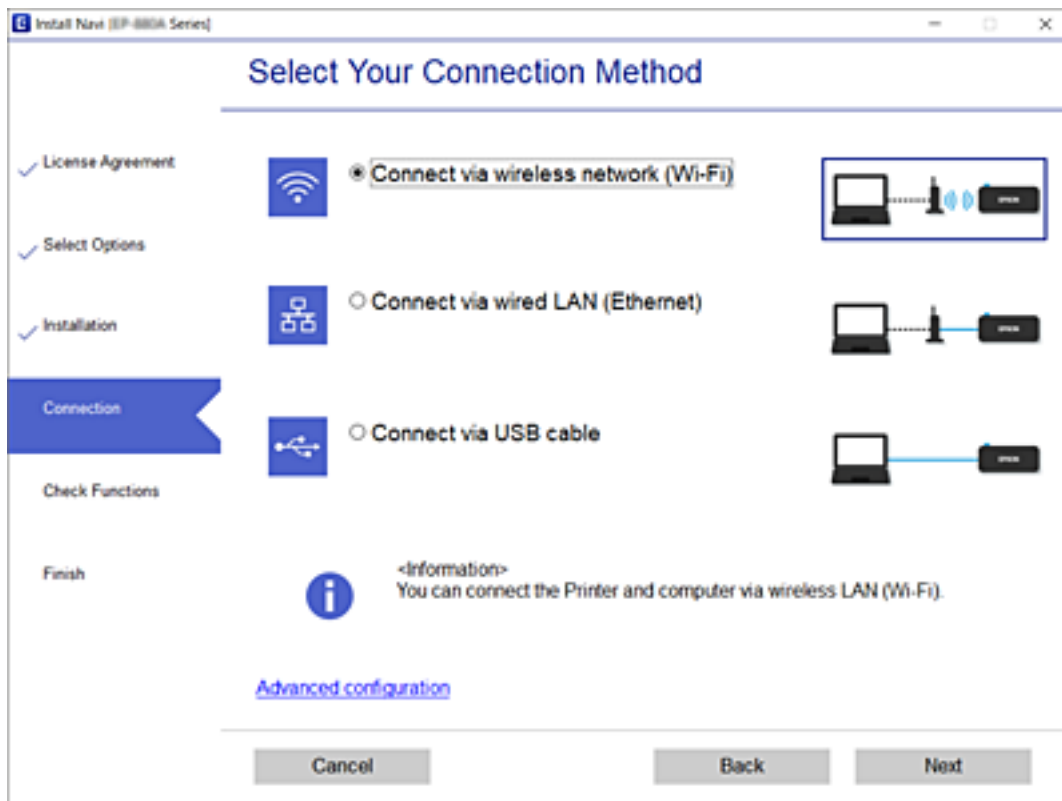
Folgen Sie den Bildschirmanweisungen, bis der folgende Bildschirm angezeigt wird, und wählen Sie dann eine Verbindungsmethode für die Verbindung zwischen Drucker und Computer aus.

**Hinweis:**

*Die Bildschirme des Installationsprogramms können je nach Region unterschiedlich aussehen.*

## Netzwerkeinstellungen

Wählen Sie den Verbindungstyp aus und klicken Sie auf **Weiter**.



Folgen Sie der Bildschirmanleitung.

## Konfigurieren von WLAN-Einstellungen am Drucker

Die Netzwerkeinstellungen lassen sich vom Bedienfeld des Druckers aus auf verschiedene Weise konfigurieren. Wählen Sie die Verbindungsmethode aus, die Ihrer Umgebung und den Nutzungsbedingungen am besten entsprechen.

Falls Ihnen die Zugangsdaten des Drahtlos-Routers wie dessen SSID und das Passwort bekannt sind, können Sie die Einstellungen manuell vornehmen.

Falls der Drahtlos-Router WPS unterstützt, können Sie die Einstellungen per Knopfdruck vornehmen.

Nachdem Sie den Drucker an das Netzwerk angeschlossen haben, verbinden Sie sich von dem gewünschten Gerät aus (Computer, Smartgerät, Tablet usw.) mit dem Drucker.

Nehmen Sie erweiterte Netzwerkeinstellungen zur Verwendung einer statischen IP-Adresse vor.

### Zugehörige Informationen

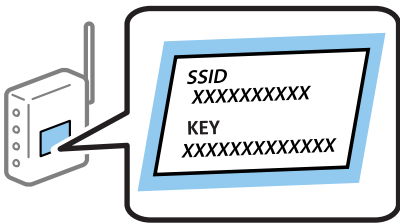
- ➔ „Vornehmen von Wi-Fi-Einstellungen durch Eingabe der SSID und des Kennworts“ auf Seite 24
- ➔ „Vornehmen von Wi-Fi-Einstellungen per Push-Button-Setup (WPS)“ auf Seite 25
- ➔ „Vornehmen von Wi-Fi-Einstellungen per PIN-Code-Einrichtung (WPS)“ auf Seite 27
- ➔ „Vornehmen von Wi-Fi-Einstellungen per PIN-Code-Einrichtung (WPS)“ auf Seite 27
- ➔ „Konfiguration erweiterter Netzwerkeinstellungen“ auf Seite 29

## Vornehmen von Wi-Fi-Einstellungen durch Eingabe der SSID und des Kennworts

Sie können ein Wi-Fi-Netzwerk einrichten, indem Sie die nötigen Informationen im Druckerbedienfeld eingeben, um sich mit einem Wireless-Router zu verbinden. Für die Einrichtung mit dieser Methode benötigen Sie die SSID und das Kennwort für einen Wireless-Router.

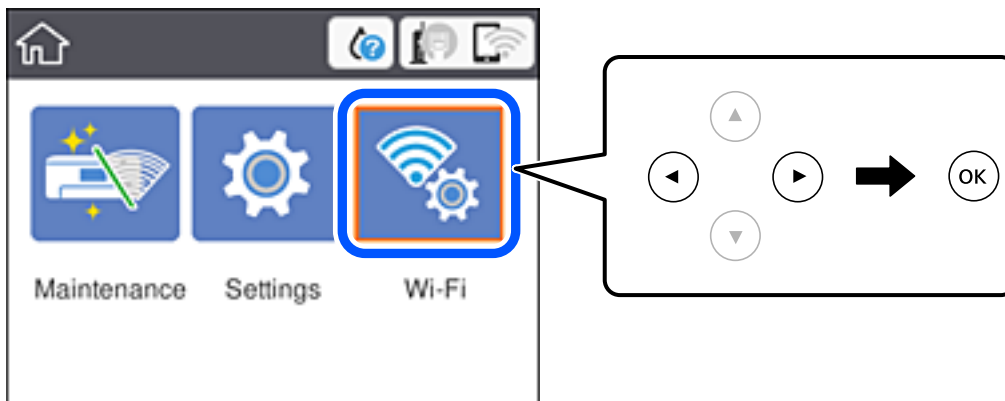
### Hinweis:

Wenn Sie einen Wireless-Router mit seinen Standardeinstellungen verwenden, finden Sie die SSID und das Kennwort auf dem Aufkleber. Wenn Sie SSID und Passwort nicht wissen, wenden Sie sich an die Person, die den Wireless-Router eingerichtet hat oder sehen Sie in der mit dem Zugangspunkt gelieferten Dokumentation nach.



1. Wählen Sie **Wi-Fi** im Startbildschirm.

Um ein Element auszuwählen, verwenden Sie die Tasten ▲ ▼ ◀ ▶ und drücken Sie dann die Taste OK.



2. Wählen Sie **Wi-Fi (empfohlen)**.
3. Drücken Sie die OK-Taste.

Wenn die Netzwerkverbindung bereits eingerichtet ist, werden die Verbindungsdetails angezeigt. Wählen Sie **Zu Wi-Fi-Verbindung wechseln.** oder **Einstellungen ändern**, um die Einstellungen zu speichern.


4. Wählen Sie **Wi-Fi-Setup-Assistent**.



## Netzwerkeinstellungen

- Wählen Sie die SSID des Wireless-Routers.

**Hinweis:**

- Wenn die SSID, zu der Sie die Verbindung durchführen möchten, nicht auf dem Bedienfeld des Druckers angezeigt wird, drücken Sie die Taste , um die Liste zu aktualisieren. Wird sie weiterhin nicht angezeigt, drücken Sie die Taste **+** und geben Sie die SSID direkt ein.
- Falls Sie den Netzwerknamen (SSID) nicht kennen, sehen Sie bitte nach, ob er sich auf dem Aufkleber am Wireless-Router befindet. Falls Sie den Wireless-Router mit seinen Standardeinstellungen verwenden, können Sie die auf dem Aufkleber aufgedruckte SSID verwenden. Wenn Sie keine Informationen finden, beziehen Sie sich auf die mit dem Wireless-Router mitgelieferte Dokumentation.

- Geben Sie das Passwort ein.

**Hinweis:**

- Beachten Sie die Groß-/Kleinschreibung beim Kennwort.
- Falls Sie das Kennwort nicht kennen, sehen Sie bitte nach, ob es sich auf dem Aufkleber am Wireless-Router befindet. Auf dem Aufkleber kann das Kennwort als „Network Key“ oder „Wireless Password“ usw. angegeben sein. Falls Sie den Wireless-Router mit seinen Standardeinstellungen verwenden, können Sie das auf dem Aufkleber aufgedruckte Kennwort verwenden.

- Wenn Sie mit der Einrichtung fertig sind, wählen Sie **Einrichtung starten**.

- Wählen Sie zum Fertigstellen **Bestätigt**.

**Hinweis:**

Falls die Verbindung nicht hergestellt werden konnte, legen Sie Normalpapier im Format A4 oder Letter ein und wählen Sie dann **Prüfbericht drucken**, um einen Verbindungsbericht zu drucken.

- Schließen Sie den Netzwerkverbindungseinstellungsbildschirm.

### Zugehörige Informationen

- ➔ „Grundlegende Bedienung“ auf Seite 17
- ➔ „Eingeben von Zeichen“ auf Seite 18
- ➔ „Überprüfen des Netzwerkverbindungsstatus“ auf Seite 30
- ➔ „Wenn Sie keine Netzwerkeinstellungen vornehmen können“ auf Seite 113

## Vornehmen von Wi-Fi-Einstellungen per Push-Button-Setup (WPS)

Ein Wi-Fi-Netzwerk kann durch Drücken einer Taste am Zugangspunkt automatisch eingerichtet werden. Wenn die folgenden Bedingungen erfüllt sind, können Sie dieses Verfahren zur Einrichtung verwenden.

- Der Zugangspunkt ist mit WPS (Wi-Fi Protected Setup) kompatibel.
- Die aktuelle Wi-Fi-Verbindung wurde durch Drücken einer Taste am Zugangspunkt hergestellt.

**Hinweis:**

Wenn Sie die Taste nicht finden können oder die Software zur Einrichtung verwenden, nehmen Sie die mit dem Zugangspunkt gelieferte Dokumentation zur Hand.

- Wählen Sie **Wi-Fi** auf dem Startbildschirm.

Um ein Element auszuwählen, verwenden Sie die Tasten **▲ ▼ ◀ ▶** und drücken Sie dann die Taste OK.

## Netzwerkeinstellungen

2. Wählen Sie **Wi-Fi (empfohlen)**.

Wenn der Drucker bereits per Ethernet verbunden wurde, wählen Sie **Router**.

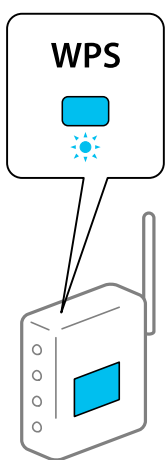
3. Drücken Sie die Taste OK.

Wenn die Netzwerkverbindung bereits eingerichtet ist, werden die Verbindungsdetails angezeigt. Wählen Sie **Einstellungen ändern**, um die Einstellungen zu ändern.

Wenn der Drucker bereits per Ethernet verbunden wurde, wählen Sie **Zu Wi-Fi-Verbindung wechseln**, und wählen Sie nach der Überprüfung der Meldung **Ja**.

4. Wählen Sie **Tastendruck-Setup (WPS)**.

5. Halten Sie die Taste [WPS] am Zugangspunkt gedrückt, bis die Sicherheitslampe blinkt.



Falls Sie nicht wissen, wo sich die Taste [WPS] befindet, oder falls am Zugangspunkt keine Tasten vorhanden sind, finden Sie ausführliche Informationen in der mit dem Zugangspunkt gelieferten Dokumentation.


6. Drücken Sie auf die Taste OK auf dem Drucker.

7. Drücken Sie die Taste OK.

Der Bildschirm wird nach einer bestimmten Zeit automatisch geschlossen.

**Hinweis:**

*Wenn keine Verbindung hergestellt werden kann, starten Sie den Zugangspunkt neu, verringern Sie den Abstand des Zugangspunktes zum Drucker und versuchen Sie es erneut. Wenn weiterhin keine Verbindung möglich ist, drucken Sie einen Netzwerkverbindungsbericht aus und prüfen Sie die Abhilfemaßnahme.*

8. Drücken Sie die Taste .

### Zugehörige Informationen

- ➔ „Grundlegende Bedienung“ auf Seite 17
- ➔ „Überprüfen des Netzwerkverbindungsstatus“ auf Seite 30
- ➔ „Wenn Sie keine Netzwerkeinstellungen vornehmen können“ auf Seite 113

## Vornehmen von Wi-Fi-Einstellungen per PIN-Code-Einrichtung (WPS)

Mit einem PIN-Code können Sie die Verbindung zu einem Zugangspunkt automatisch herstellen. Dieses Verfahren ist für die Einrichtung anwendbar, wenn der Zugangspunkt WPS-fähig (Wi-Fi Protected Setup) ist. Geben Sie mit einem Computer in einen Zugangspunkt einen PIN-Code ein.

1. Wählen Sie **Wi-Fi** auf dem Startbildschirm.

Um ein Element auszuwählen, verwenden Sie die Tasten ▲ ▼ ◀ ▶ und drücken Sie dann die Taste OK.

2. Wählen Sie **Wi-Fi (empfohlen)**.

Wenn der Drucker bereits per Ethernet verbunden wurde, wählen Sie **Router**.

3. Drücken Sie die Taste OK.

Wenn die Netzwerkverbindung bereits eingerichtet ist, werden die Verbindungsdetails angezeigt. Wählen Sie **Einstellungen ändern**, um die Einstellungen zu ändern.

Wenn der Drucker bereits per Ethernet verbunden wurde, wählen Sie **Zu Wi-Fi-Verbindung wechseln**, und wählen Sie nach der Überprüfung der Meldung **Ja**.

4. Wählen Sie **Sonstiges > PIN-Code-Setup (WPS)**.

5. Geben Sie mit dem Computer innerhalb von zwei Minuten den PIN-Code (eine 8-stellige Zahl) in den Zugangspunkt ein, der auf dem Bedienfeld des Druckers angezeigt wird.

**Hinweis:**

*Ausführliche Informationen zur Eingabe eines PIN-Codes finden Sie in der mit dem Zugangspunkt gelieferten Dokumentation.*


6. Drücken Sie auf die Taste OK auf dem Drucker.

7. Drücken Sie die Taste OK.

Der Bildschirm wird nach einer bestimmten Zeit automatisch geschlossen.

**Hinweis:**

*Wenn keine Verbindung hergestellt werden kann, starten Sie den Zugangspunkt neu, verringern Sie den Abstand des Zugangspunktes zum Drucker und versuchen Sie es erneut. Wenn weiterhin keine Verbindung möglich ist, drucken Sie einen Verbindungsbericht aus und prüfen Sie die Abhilfemaßnahme.*

8. Drücken Sie die Taste .

### Zugehörige Informationen

- ➔ „Grundlegende Bedienung“ auf Seite 17
- ➔ „Überprüfen des Netzwerkverbindungsstatus“ auf Seite 30
- ➔ „Wenn Sie keine Netzwerkeinstellungen vornehmen können“ auf Seite 113

## Konfiguration der Wi-Fi Direct-Verbindungseinstellungen (Einfacher AP)

Diese Methode ermöglicht die direkte Druckerverbindung mit Geräten ohne Zugangspunkt. Der Drucker agiert als Zugangspunkt.



### **Wichtig:**

Wenn Sie sich über eine Wi-Fi Direct (Einfacher AP)-Verbindung von einem Computer oder Smart-Gerät aus verbinden, wird der Drucker mit dem gleichen Wi-Fi-Netzwerk SSID verbunden wie der Computer oder das Smart-Gerät und die Kommunikation zwischen den Geräten wird hergestellt. Da der Computer oder das Smart-Gerät bereits automatisch mit dem anderen Wi-Fi-Netzwerk verbunden ist, falls der Drucker ausgeschaltet ist, wird das Gerät nicht erneut mit dem vorherigen Wi-Fi-Netzwerk verbunden, wenn der Drucker eingeschaltet wird. Verbinden Sie sich mit der SSID des Druckers für eine erneute Wi-Fi Direct (Einfacher AP)-Verbindung vom Computer oder Smart-Gerät. Wenn Sie nicht jedes Mal, wenn Sie den Drucker ein- oder ausschalten eine Verbindung herstellen möchten, empfehlen wir die Nutzung eines Wi-Fi-Netzwerkes, bei dem Sie den Drucker mit einem Zugangspunkt verbinden.

1. Wählen Sie **Wi-Fi** im Startbildschirm.

Um ein Element auszuwählen, verwenden Sie die Tasten ▲ ▼ ◀ ▶ und drücken Sie dann die Taste OK.

2. Wählen Sie **Wi-Fi Direct**.

3. Drücken Sie die Taste OK.

Wenn Sie Einstellungen für Wi-Fi Direct (Einfacher AP) vorgenommen haben, werden detaillierte Verbindungseinstellungen angezeigt. Fahren Sie mit Schritt 5 fort.

4. Drücken Sie die Taste OK, um mit der Vornahme der Einstellungen zu beginnen.

5. Prüfen Sie die SSID und das Kennwort auf dem Bedienfeld des Druckers.

Wählen Sie im Bildschirm „Netzwerkverbindungen“ des Computers bzw. im Wi-Fi-Bildschirm des Smartgeräts die SSID, die im Druckerbedienfeld angezeigt wird, um die Verbindung herzustellen.

### **Hinweis:**

*Für andere Regionen als Nord- und Lateinamerika*

*Auf der Website lässt sich die Verbindungsmethode überprüfen. Um auf die Website zuzugreifen, scannen Sie den am Bedienfeld des Druckers angezeigten QR-Code mit dem Smartgerät, oder geben Sie die URL (<http://epson.sn>) am Computer ein, und öffnen Sie dann **Setup**.*

6. Geben Sie auf dem Computer oder Smart-Gerät das im Bedienfeld des Druckers angezeigte Kennwort ein.

7. Wählen Sie nach dem Aufbau der Verbindung im Bedienfeld des Druckers **Bestätigt**.

8. Drücken Sie die Taste .

Um den Computer über Wi-Fi Direct mit dem Drucker zu verbinden, müssen Sie den Druckertreiber auf dem Computer installieren.

### Zugehörige Informationen

- ➔ „Grundlegende Bedienung“ auf Seite 17
- ➔ „Überprüfen des Netzwerkverbindungsstatus“ auf Seite 30
- ➔ „Wenn Sie keine Netzwerkeinstellungen vornehmen können“ auf Seite 113

## Konfiguration erweiterter Netzwerkeinstellungen

Sie können den Netzwerkgerätenamen, TCP/IP-Einstellungen, Proxy-Server usw. ändern. Prüfen Sie die Netzwerkkumgebung, bevor Sie etwas ändern.

1. Wählen Sie **Einstellungen** auf dem Startbildschirm.  
Um ein Element auszuwählen, verwenden Sie die Tasten ▲ ▼ ◀ ▶ und drücken Sie dann die Taste OK.
2. Wählen Sie **Allgemeine Einstellungen > Netzwerkeinstellungen > Erweitert**.
3. Wählen Sie den Menüpunkt für Einstellungen und wählen bzw. definieren Sie dann die Einstellungswerte.

### Zugehörige Informationen

- ➔ „Grundlegende Bedienung“ auf Seite 17
- ➔ „Einstellungspunkte für erweiterte Netzwerkeinstellungen“ auf Seite 29

## Einstellungspunkte für erweiterte Netzwerkeinstellungen

Wählen Sie den Menüpunkt für Einstellungen und wählen bzw. definieren Sie dann die Einstellungswerte.

### Geräteiname

Sie können die folgenden Zeichen eingeben.

- Zeichenbegrenzung: 2 bis 15 (Sie müssen mindestens 2 Zeichen eingeben)
- Gestattete Zeichen: A bis Z, a bis z, 0 bis 9, -.
- Nicht erlaubte Zeichen am Anfang: 0 bis 9, -.
- Nicht erlaubte Zeichen am Ende: -

### TCP/IP

#### Auto

Aktivieren, wenn Sie einen Zugangspunkt zu Hause verwenden oder erlauben, dass die IP-Adresse automatisch mit DHCP zugewiesen werden soll.

#### Manuell

Aktivieren, wenn Sie nicht möchten, dass die Drucker-IP-Adresse geändert werden soll. Geben Sie die Adressen für IP-Adresse, Subnetzmaske und Standard-Gateway ein, und nehmen Sie die DNS-Server-Einstellungen gemäß Ihrer Netzwerkkumgebung vor.

Wenn Sie für die IP-Adresszuweisungseinstellungen **Auto** wählen, können Sie die DNS-Servereinstellungen unter **Manuell** oder **Auto** wählen. Wenn die DNS-Serveradresse nicht automatisch abgerufen werden kann, wählen Sie **Manuell**, und geben Sie dann den primären DNS-Server und den sekundären DNS-Server manuell ein.

### Proxy-Server

#### Nicht verw.

Aktivieren, wenn Sie den Drucker in einer Heimnetzwerkkumgebung verwenden.

#### Verw.

Aktivieren, wenn Sie einen Proxyserver in der Netzwerkkumgebung verwenden und im Drucker einstellen möchten. Geben Sie die Proxyserveradresse und Anschlussnummer ein.

## Netzwerkeinstellungen

### IPv6-Adresse

#### Aktivieren

Aktivieren, wenn Sie eine IPv6-Adresse verwenden.

#### Deaktivieren

Aktivieren, wenn Sie eine IPv4-Adresse verwenden.

### Verbindungsgeschw. und Duplex

Wählen Sie eine geeignete Ethernet-Geschwindigkeit und Duplex-Einstellung. Falls Sie eine andere Einstellung als Auto auswählen, achten Sie darauf, dass die Einstellung derer des verwendeten Hubs entspricht.

#### Auto

#### 10BASE-T Halbduplex

#### 10BASE-T Vollduplex

#### 100BASE-TX Halbduplex

#### 100BASE-TX Vollduplex

---

## Überprüfen des Netzwerkverbindungsstatus

Der Netzwerkverbindungsstatus kann auf folgende Weise überprüft werden.

### Netzwerksymbol

Anhand des Netzwerksymbols im Startbildschirm des Druckers können Sie den Netzwerkverbindungsstatus und die Stärke des Funksignals prüfen.



### Zugehörige Informationen

➔ „Auf dem LCD-Bildschirm angezeigte Symbole“ auf Seite 16

### Prüfen der Netzwerkdetails vom Bedienfeld aus

Wenn der Drucker mit dem Netzwerk verbunden ist, können Sie auch andere netzwerkbezogene Informationen durch Aufrufen der entsprechenden Netzwerkmenüs anzeigen.

1. Wählen Sie **Einstellungen** auf dem Startbildschirm.

Um ein Element auszuwählen, verwenden Sie die Tasten ▲ ▼ ◀ ▶ und drücken Sie dann die Taste OK.

## Netzwerkeinstellungen

- Wählen Sie **Allgemeine Einstellungen** > **Netzwerkeinstellungen** > **Netzwerkstatus**.
- Um die Informationen zu prüfen, wählen Sie die entsprechenden Menüs.
  - Wired LAN/Wi-Fi-Status**  
Zeigt die Netzwerkdaten (Gerätename, Verbindung, Signalstärke, IP-Adresse usw.) für Ethernet oder WLAN-Verbindungen an.
  - Wi-Fi Direct-Status**  
Zeigt an, ob Wi-Fi Direct für Wi-Fi Direct-Verbindungen aktiviert oder deaktiviert ist.
  - Statusblatt**  
Druckt ein Blatt mit dem Netzwerkstatus. Die Daten für Ethernet, WLAN, Wi-Fi Direct usw. werden auf mindestens zwei Seiten gedruckt.

## Drucken eines Netzwerkverbindungsberichts

Sie können einen Netzwerkverbindungsbericht drucken, um den Status zwischen dem Drucker und dem Drahtlos-Router zu prüfen.

- Legen Sie Papier ein.
- Wählen Sie **Einstellungen** auf dem Startbildschirm.  
Um ein Element auszuwählen, verwenden Sie die Tasten ▲ ▼ ◀ ▶ und drücken Sie dann die Taste OK.
- Wählen Sie **Allgemeine Einstellungen** > **Netzwerkeinstellungen** > **Netzwerkverbindungstest**.  
Die Überprüfung der Verbindung beginnt.
- Wählen Sie **Prüfbericht drucken**.
- Drucken Sie den Netzwerkverbindungsbericht.  
Wenn ein Fehler aufgetreten ist, prüfen Sie den Netzwerkverbindungsbericht und folgen Sie den gedruckten Abhilfemaßnahmen.
- Schließen Sie den Bildschirm.

### Zugehörige Informationen

➔ „Meldungen und Abhilfemaßnahmen im Netzwerkverbindungsbericht“ auf Seite 32

## Netzwerkeinstellungen

## Meldungen und Abhilfemaßnahmen im Netzwerkverbindungsbericht

Überprüfen Sie die Meldungen und Fehlercodes im Netzwerkverbindungsbericht und führen Sie dann die folgenden Abhilfemaßnahmen durch.

Check Network Connection	
Check Result	FAIL
Error code	(E-2)
<p>See the Network Status and check if the Network Name (SSID) is the SSID you want to connect. If the SSID is correct, make sure to enter the correct password and try again.</p> <p>If your problems persist, see your documentation for help and networking tips.</p>	
Checked Items	
Wireless Network Name (SSID) Check	FAIL
Communication Mode Check	Unchecked
Security Mode Check	Unchecked
MAC Address Filtering Check	Unchecked
Security Key/Password Check	Unchecked
IP Address Check	Unchecked
Detailed IP Setup Check	Unchecked
Network Status	
Printer Name	EPSON XXXXXX
Printer Model	XX-XXX Series
IP Address	169.254.137.8
Subnet Mask	255.255.0.0
Default Gateway	
Network Name (SSID)	EpsonNet
Security	None
Signal Strength	Poor
MAC Address	F8:D0:27:40:C0:AC

a. Fehlercode

b. Meldungen zur Netzwerkumgebung

## Zugehörige Informationen

- ➔ „E-1“ auf Seite 33
- ➔ „E-2, E-3, E-7“ auf Seite 33
- ➔ „E-5“ auf Seite 34
- ➔ „E-6“ auf Seite 34
- ➔ „E-8“ auf Seite 35
- ➔ „E-9“ auf Seite 35
- ➔ „E-10“ auf Seite 36
- ➔ „E-11“ auf Seite 36
- ➔ „E-12“ auf Seite 37
- ➔ „E-13“ auf Seite 38
- ➔ „Meldung zur Netzwerkumgebung“ auf Seite 39



## Netzwerkeinstellungen

### E-1

#### Meldung:

Prüfen, dass das Netzkabel angeschlossen und Netzwerkgeräte, wie z. B. Hub, Router oder Access-Point eingeschaltet sind.

#### Lösungen:

- Vergewissern Sie sich, dass das Ethernet-Kabel einwandfrei an den Drucker, einen Hub oder ein anderes Netzwerkgerät Ihres Netzwerks angeschlossen ist.
- Vergewissern Sie sich, dass der Hub oder die anderen Netzwerkgeräte Ihres Netzwerks eingeschaltet sind.

### E-2, E-3, E-7

#### Meldung:

Keine Drahtlosnetzwerknamen (SSID) gefunden. Prüfen, dass Router/Access-Point eingeschaltet und das Drahtlosnetzwerk (SSID) korrekt eingerichtet ist. Kontaktieren Sie Ihren Netzwerkadministrator für Hilfe.

Keine Drahtlosnetzwerknamen (SSID) gefunden. Prüfen Sie den Drahtlosnetzwerknamen (SSID) des PCs, mit dem die Verbindung hergestellt werden soll. Kontaktieren Sie Ihren Netzwerkadministrator für Hilfe.

Eingegebener Sicherheitsschlüssel/Kennwort stimmt nicht mit dem für Ihren Router/Access-Point eingestellten überein. Sicherheitsschlüssel/Kennwort prüfen. Kontaktieren Sie Ihren Netzwerkadministrator für Hilfe.

#### Lösungen:

- Vergewissern Sie sich, dass der Zugangspunkt eingeschaltet ist.
- Überprüfen Sie, dass der Computer bzw. das Gerät richtig mit dem Zugangspunkt verbunden ist.
- Schalten Sie den Zugangspunkt aus. Warten Sie etwa 10 Sekunden und schalten Sie ihn dann wieder ein.
- Stellen Sie den Drucker näher am Zugangspunkt auf, und entfernen Sie eventuelle Hindernisse zwischen beiden Geräten.
- Falls Sie die SSID manuell eingegeben haben, überprüfen Sie, ob sie richtig ist. Überprüfen Sie die SSID über den Abschnitt **Netzwerkstatus** des Netzwerkverbindungsberichts.
- Falls Sie eine Drucktasten-Einrichtung zum Herstellen der Netzwerkverbindung verwenden, achten Sie darauf, dass der Zugangspunkt WPS unterstützt. Falls der Zugangspunkt WPS nicht unterstützt, kann die Drucktasten-Einrichtung nicht verwendet werden.
- Achten Sie darauf, dass die verwendete SSID nur ASCII-Zeichen (alphanumerische Zeichen und Symbole) verwendet. Der Drucker kann eine SSID, die ASCII-fremde Zeichen enthält, nicht anzeigen.
- Achten Sie darauf, Ihre SSID und das Passwort in Erfahrung zu bringen, bevor Sie sich mit dem Zugangspunkt verbinden. Wenn Sie einen Zugangspunkt mit seinen Standardeinstellungen verwenden, finden Sie die SSID und das Passwort auf dem am Zugriffspunkt angebrachten Aufkleber. Wenn Sie SSID und Passwort nicht wissen, wenden Sie sich an die Person, die den Zugangspunkt eingerichtet hat oder sehen Sie in der mit dem Zugangspunkt gelieferten Dokumentation nach.
- Wenn Sie sich mit einer SSID verbinden, die mithilfe der Tethering-Funktion eines Smart-Gerätes erstellt wurde, überprüfen Sie SSID und Kennwort in der mit dem Smart-Gerät mitgelieferten Dokumentation.

## Netzwerkeinstellungen

- Wenn die WLAN-Verbindung plötzlich unterbrochen wird, überprüfen Sie Folgendes. Falls eine der Bedingungen zutrifft, setzen Sie die Netzwerkeinstellungen zurück, indem Sie die Software von folgender Website herunterladen und installieren.

<http://epson.sn> > **Setup**

### Nord- und Lateinamerika

Zum Aufrufen und Downloaden von Softwareoptionen besuchen Sie:

[www.epson.com/support/scf170](http://www.epson.com/support/scf170) (USA)

[www.epson.ca/support/scf170](http://www.epson.ca/support/scf170) (Kanada)

[www.latin.epson.com/support/scf170](http://www.latin.epson.com/support/scf170) (Lateinamerika)

- Ein weiteres intelligentes Gerät wurde dem Netzwerk mittels Push-Button-Setup hinzugefügt.
- Das Wi-Fi-Netzwerk wurde mit einer anderen Methode als dem Push-Button-Setup eingerichtet.

### Zugehörige Informationen

- ➔ „Verbinden mit einem Computer“ auf Seite 22
- ➔ „Konfigurieren von WLAN-Einstellungen am Drucker“ auf Seite 23

## E-5

### Meldung:

Sicherheitsmodus (z. B. WEP, WPA) stimmt nicht mit der aktuellen Druckereinstellung überein. Sicherheitsmodus prüfen. Kontaktieren Sie Ihren Netzwerkadministrator für Hilfe.

### Lösungen:

Stellen Sie sicher, dass der Sicherheitstyp des Zugangspunktes einer der folgenden Einstellungen entspricht. Ist dies nicht der Fall, ändern Sie den Sicherheitstyp des Zugangspunktes und führen Sie dann eine Rücksetzung der Netzwerkeinstellungen des Druckers durch.

- WEP-64 Bit (40 Bit)
- WEP-128 Bit (104 Bit)
- WPA PSK (TKIP/AES)\*
- WPA2 PSK (TKIP/AES)\*
- WPA (TKIP/AES)
- WPA2 (TKIP/AES)

\* WPA PSK ist auch als WPA Personal bekannt. WPA2 PSK ist auch als WPA2 Personal bekannt.

## E-6

### Meldung:

MAC-Adresse Ihres Druckers kann gefiltert werden. Prüfen, ob der Router/Access-Point eingeschränkt ist, wie z. B. MAC-Adressenfilterung. Siehe Router/Access-Point-Dokumentation oder kontaktieren Sie Ihren Netzwerkadministrator für Hilfe.

## Netzwerkeinstellungen

### Lösungen:

- Vergewissern Sie sich, dass das Filtern von MAC-Adressen deaktiviert ist. Falls es aktiviert ist, registrieren Sie die MAC-Adresse des Druckers, damit sie nicht herausgefiltert wird. Einzelheiten dazu finden Sie in den Dokumenten, die mit dem Zugangspunkt mitgeliefert wurden. Sie können die Drucker-MAC-Adresse in der Spalte **Netzwerkstatus** eines Netzwerkverbindungsberichts prüfen.
- Wenn am Zugangspunkt die gemeinsame Authentifizierung mit WEP-Sicherheit aktiviert ist, achten Sie darauf, dass Authentifizierungsschlüssel und -index richtig sind.

### Zugehörige Informationen

- ➔ [„Einstellungspunkte für erweiterte Netzwerkeinstellungen“ auf Seite 29](#)
- ➔ [„Netzwerkstatusblatt drucken“ auf Seite 39](#)

## E-8

### Meldung:

Dem Drucker ist eine falsche IP-Adresse zugewiesen. Einstellung der IP-Adresse des Netzwerkgerätes (Hub, Router oder Access-Point) prüfen. Kontaktieren Sie Ihren Netzwerkadministrator für Hilfe.

### Lösungen:

- Aktivieren Sie DHCP im Zugangspunkt, falls die Einstellung „IP-Adresse beziehen“ des Druckers auf **Auto** eingestellt ist.
- Wenn die Einstellung „IP-Adresse beziehen“ des Druckers auf Manuell eingestellt ist, ist die IP-Adresse, die Sie manuell eingestellt haben, außerhalb des zulässigen Bereichs (z. B.: 0.0.0.0). Legen Sie eine gültige IP-Adresse über das Druckerbedienfeld oder Web Config fest.

### Zugehörige Informationen

- ➔ [„Einstellungspunkte für erweiterte Netzwerkeinstellungen“ auf Seite 29](#)

## E-9

### Meldung:

Prüfen Sie die Verbindungs- und Netzwerkeinstellung des PCs oder anderen Gerätes. Die Verbindung über EpsonNet Setup ist verfügbar. Kontaktieren Sie Ihren Netzwerkadministrator für Hilfe.

### Lösungen:

Überprüfen Sie Folgendes.

- Die Geräte sind eingeschaltet.
- Sie können über die Geräte, die Sie mit dem Drucker verbinden möchten, auf das Internet und andere Computer oder Netzwerkgeräte in demselben Netzwerk zugreifen.

Falls Ihr Drucker und Ihre Netzwerkgeräte nach Überprüfung wie oben beschrieben immer noch keine Verbindung herstellen können, schalten Sie den Zugangspunkt aus. Warten Sie etwa 10 Sekunden und schalten Sie ihn dann wieder ein. Setzen Sie anschließend die Netzwerkeinstellungen zurück, indem Sie die Software von folgender Website herunterladen und installieren.

## Netzwerkeinstellungen

<http://epson.sn> > **Setup**

### Nord- und Lateinamerika

Zum Aufrufen und Downloaden von Softwareoptionen besuchen Sie:

[www.epson.com/support/scf170](http://www.epson.com/support/scf170) (USA)

[www.epson.ca/support/scf170](http://www.epson.ca/support/scf170) (Kanada)

[www.latin.epson.com/support/scf170](http://www.latin.epson.com/support/scf170) (Lateinamerika)

### Zugehörige Informationen

➔ „Verbinden mit einem Computer“ auf Seite 22

## E-10

### Meldung:

Prüfen Sie die Einstellung für IP-Adresse, Subnetzmaske und Standard-Gateway. Die Verbindung über EpsonNet Setup ist verfügbar. Kontaktieren Sie Ihren Netzwerkadministrator für Hilfe.

### Lösungen:

Überprüfen Sie Folgendes.

- Andere Geräte im Netzwerk sind eingeschaltet.
- Die Netzwerk-Adressen (IP-Adresse, Subnet-Maske und Standard-Gateway) sind korrekt, wenn Sie „IP-Adresse beziehen“ im Drucker auf Manuell eingestellt haben.

Falls diese Einstellungen falsch sind, stellen Sie die Netzwerk-Adresse erneut ein. Sie können die IP-Adresse, Subnetzmaske und das Standard-Gateway über den Abschnitt **Netzwerkstatus** des Netzwerkverbindungsberichts überprüfen.

Falls DHCP aktiviert ist, ändern Sie „IP-Adresse beziehen“ des Druckers auf **Auto**. Wenn Sie die IP-Adresse manuell festlegen wollen, überprüfen Sie die IP-Adresse des Druckers über den Abschnitt **Netzwerkstatus** des Netzwerkverbindungsberichts und wählen Sie dann auf dem Netzwerkeinstellungsbildschirm „Manuell“. Stellen Sie die Subnet-Maske auf [255.255.255.0] ein.

Falls die Verbindung zum Drucker und den Netzwerkgeräten noch immer nicht hergestellt wird, schalten Sie den Zugangspunkt aus. Warten Sie etwa 10 Sekunden, und schalten Sie ihn dann wieder ein.

### Zugehörige Informationen

➔ „Einstellungspunkte für erweiterte Netzwerkeinstellungen“ auf Seite 29

➔ „Netzwerkstatusblatt drucken“ auf Seite 39

## E-11

### Meldung:

Setup ist unvollständig. Prüfen Sie die Standard-Gateway-Einstellung. Die Verbindung über EpsonNet Setup ist verfügbar. Kontaktieren Sie Ihren Netzwerkadministrator für Hilfe.

## Netzwerkeinstellungen

### Lösungen:

Überprüfen Sie Folgendes.

- Die Standard-Gateway-Adresse ist korrekt, falls Sie TCP/IP-Setup des Druckers auf „Manuell“ setzen.
- Das Gerät, das als Standard-Gateway eingestellt wurde, ist eingeschaltet.

Stellen Sie die korrekte Standard-Gateway-Adresse ein. Sie können die Standard-Gateway-Adresse im Abschnitt **Netzwerkstatus** des Netzwerkverbindungsberichts prüfen.

### Zugehörige Informationen

- ➔ „Einstellungspunkte für erweiterte Netzwerkeinstellungen“ auf Seite 29
- ➔ „Netzwerkstatusblatt drucken“ auf Seite 39

## E-12

### Meldung:

Prüfen Sie folgendes -Eingegebener Sicherheitsschlüssel/-kennwort ist korrekt -Index des Sicherheitsschlüssels/-kennworts ist auf die erste Zahl gesetzt -Einstellung für IP-Adresse, Subnetzmaske und Standard-Gateway ist korrekt Kontaktieren Sie Ihren Netzwerkadministrator für Hilfe.

### Lösungen:

Überprüfen Sie Folgendes.

- Andere Geräte im Netzwerk sind eingeschaltet.
- Die Netzwerk-Adressen (IP-Adresse, Subnet-Maske und Standard-Gateway) sind korrekt, falls Sie sie manuell eingegeben haben.
- Die Netzwerk-Adressen für die anderen Geräte (Subnet-Maske und Standard-Gateway) sind gleich.
- Die IP-Adresse ist nicht in Konflikt mit anderen Geräten.

Falls die Verbindung zum Drucker und den Netzwerkgeräten nach der obigen Überprüfung noch immer nicht hergestellt wird, versuchen Sie Folgendes.

- Schalten Sie den Zugangspunkt aus. Warten Sie etwa 10 Sekunden und schalten Sie ihn dann wieder ein.
- Nehmen Sie die Netzwerkeinstellungen mithilfe des Installationsprogramms erneut vor. Sie können es über folgende Webseite aufrufen.

<http://epson.sn> > **Setup**

#### Nord- und Lateinamerika

Rufen Sie die folgende Website auf, wählen Sie dort das Land aus, und suchen Sie dann nach Ihrem Produkt, um die neueste Version des Software-Installationsprogramms dafür herunterzuladen:

<http://support.epson.net/>

Zum Aufrufen und Downloaden von Softwareoptionen besuchen Sie:

[www.epson.com/support/scf170](http://www.epson.com/support/scf170) (USA)

[www.epson.ca/support/scf170](http://www.epson.ca/support/scf170) (Kanada)

[www.latin.epson.com/support/scf170](http://www.latin.epson.com/support/scf170) (Lateinamerika)

- An einem Zugangspunkt, der den WEP-Sicherheitstyp verwendet, können Sie mehrere Passwörter registrieren. Falls mehrere Passwörter registriert sind, überprüfen Sie, ob das zuerst registrierte Passwort im Drucker eingestellt ist.

## Netzwerkeinstellungen

### Zugehörige Informationen

- ➔ „Einstellungspunkte für erweiterte Netzwerkeinstellungen“ auf Seite 29
- ➔ „Verbinden mit einem Computer“ auf Seite 22

## E-13

### Meldung:

Prüfen Sie folgendes -Eingegebener Sicherheitsschlüssel/-kennwort ist korrekt -Index des Sicherheitsschlüssels/-kennworts ist auf die erste Zahl gesetzt -Verbindungs- und Netzwerkeinstellung des PCs und anderen Geräten ist korrekt Kontaktieren Sie Ihren Netzwerkadministrator für Hilfe.

### Lösungen:

Überprüfen Sie Folgendes.

- Die Netzwerkgeräte, wie etwa der Zugangspunkt, Hub und Router, sind eingeschaltet.
- Die TCP/IP-Einstellungen für die Netzwerkgeräte wurden nicht manuell konfiguriert. (Wenn die TCP/IP-Einstellungen des Druckers automatisch und die TCP/IP-Einstellungen für die anderen Netzwerkgeräte manuell konfiguriert werden, kann das Netzwerk des Druckers von dem der anderen Geräte abweichen.)

Sollte das Problem mithilfe der obigen Abhilfemaßnahmen nicht behoben worden sein, gehen Sie wie folgt vor.

- Schalten Sie den Zugangspunkt aus. Warten Sie etwa 10 Sekunden und schalten Sie ihn dann wieder ein.
- Nehmen Sie die Netzwerkeinstellungen auf dem Computer vor, der sich im gleichen Netzwerk befindet wie der Drucker, der das Installationsprogramm nutzt. Sie können es über folgende Webseite aufrufen.

<http://epson.sn> > **Setup**

#### Nord- und Lateinamerika

Rufen Sie die folgende Website auf, wählen Sie dort das Land aus, und suchen Sie dann nach Ihrem Produkt, um die neueste Version des Software-Installationsprogramms dafür herunterzuladen:

<http://support.epson.net/>

Zum Aufrufen und Downloaden von Softwareoptionen besuchen Sie:

[www.epson.com/support/scf170](http://www.epson.com/support/scf170) (USA)

[www.epson.ca/support/scf170](http://www.epson.ca/support/scf170) (Kanada)

[www.latin.epson.com/support/scf170](http://www.latin.epson.com/support/scf170) (Lateinamerika)

- An einem Zugangspunkt, der den WEP-Sicherheitstyp verwendet, können Sie mehrere Passwörter registrieren. Falls mehrere Passwörter registriert sind, überprüfen Sie, ob das zuerst registrierte Passwort im Drucker eingestellt ist.

### Zugehörige Informationen

- ➔ „Einstellungspunkte für erweiterte Netzwerkeinstellungen“ auf Seite 29
- ➔ „Verbinden mit einem Computer“ auf Seite 22

## Meldung zur Netzwerkumgebung

Meldung	Abhilfemaßnahme
*Für den eingegebenen Netzwerknamen (SSID) sind mehrere passende Netzwerknamen (SSID) gefunden worden. Netzwerknamen (SSID) prüfen.	Die gleiche SSID wurde möglicherweise für mehrere Zugangspunkte festgelegt. Überprüfen Sie die Einstellungen an den Zugangspunkten und ändern Sie dann die SSID.
Die Wi-Fi-Umgebung muss verbessert werden. Schalten Sie den WLAN-Router aus und wieder ein. Falls sich die Verbindung nicht verbessert, lesen Sie in der Dokumentation des WLAN-Routers nach.	Schalten Sie den Zugangspunkt aus, nachdem Sie den Drucker näher am Zugangspunkt positioniert und jegliche Hindernisse zwischen ihnen entfernt haben. Warten Sie etwa 10 Sekunden, und schalten Sie ihn dann wieder ein. Ist die Verbindung weiterhin nicht möglich, schlagen Sie in der mit dem Zugangspunkt mitgelieferten Dokumentation nach.
*Es können keine weiteren Geräte verbunden werden. Trennen Sie eines der verbundenen Geräte, wenn Sie ein weiteres hinzufügen möchten.	Computer und Smart-Geräte, die sich gleichzeitig anmelden können, werden vollständig über Wi-Fi Direct (einfacher AP) verbunden. Um einen anderen Computer oder ein anderes Smart-Gerät hinzuzufügen, trennen Sie zuerst eines der verbundenen Geräte. Die Anzahl der Wireless-Geräte, die gleichzeitig angemeldet sein können, sowie die Anzahl der angemeldeten Geräte lassen sich anhand des Netzwerkstatusblatts oder am Bedienfeld des Druckers kontrollieren.

---

## Netzwerkstatusblatt drucken

Sie können detaillierte Netzwerkinformationen überprüfen, indem Sie sie drucken.

- Legen Sie Papier ein.
- Wählen Sie **Einstellungen** auf dem Startbildschirm.  
Um ein Element auszuwählen, verwenden Sie die Tasten ▲ ▼ ◀ ▶ und drücken Sie dann die Taste OK.
- Wählen Sie **Allgemeine Einstellungen** > **Netzwerkeinstellungen** > **Netzwerkstatus**.
- Wählen Sie **Statusblatt**.
- Überprüfen Sie die Meldung und drucken Sie dann das Netzwerkstatusblatt.
- Schließen Sie den Bildschirm.  
Der Bildschirm wird nach einer bestimmten Zeit automatisch geschlossen.

---

## Ersetzen oder Hinzufügen von neuen Drahtlos- Routern

Ändert sich die SSID, weil ein Drahtlos-Router gewechselt oder hinzugefügt und eine neue Netzwerkumgebung aufgebaut worden ist, setzen Sie die Wi-Fi-Einstellungen zurück.

**Zugehörige Informationen**

➔ „Ändern der Verbindungsmethode zu einem Computer“ auf Seite 40

---

## Ändern der Verbindungsmethode zu einem Computer

Starten Sie das Installationsprogramm erneut und wählen Sie eine andere Verbindungsmethode.

 Einrichtung über die Website

Rufen Sie die folgende Webseite auf und geben Sie dann den Produktnamen ein. Rufen Sie **Setup** auf, und beginnen Sie dann die Einrichtung.

<http://epson.sn>

**Nord- und Lateinamerika**

Rufen Sie die folgende Website auf, wählen Sie dort das Land aus, und suchen Sie dann nach Ihrem Produkt, um die neueste Version des Software-Installationsprogramms dafür herunterzuladen:

<http://support.epson.net/>

Zum Aufrufen und Downloaden von Softwareoptionen besuchen Sie:

[www.epson.com/support/scf170](http://www.epson.com/support/scf170) (USA)

[www.epson.ca/support/scf170](http://www.epson.ca/support/scf170) (Kanada)

[www.latin.epson.com/support/scf170](http://www.latin.epson.com/support/scf170) (Lateinamerika)

 Einrichtung mithilfe der Software-Disc (nur für Modelle, die mit einer Software-Disc geliefert werden, und für Benutzer, deren Windows-Computer mit Disc-Laufwerken ausgestattet sind.)

Legen Sie die Software-Disc in den Computer ein und folgen Sie der Anleitung auf dem Bildschirm.

---

## Ändern der Netzwerkmethod auf Ethernet über das Bedienfeld

Befolgen Sie die untenstehenden Schritte, um Ihre Netzwerkverbindung vom Bedienfeld aus von WLAN auf Ethernet umzustellen.

1. Wählen Sie **Einstellungen** auf dem Startbildschirm.

Um ein Element auszuwählen, verwenden Sie die Tasten ▲ ▼ ◀ ▶ und drücken Sie dann die Taste OK.

2. Wählen Sie **Allgemeine Einstellungen** > **Netzwerkeinstellungen** > **LAN-Einrichtung**.

3. Drücken Sie die Taste OK.

4. Verbinden Sie den Drucker über ein Ethernetkabel mit einem Router.

---

## Deaktivieren von Wi-Fi im Bedienfeld

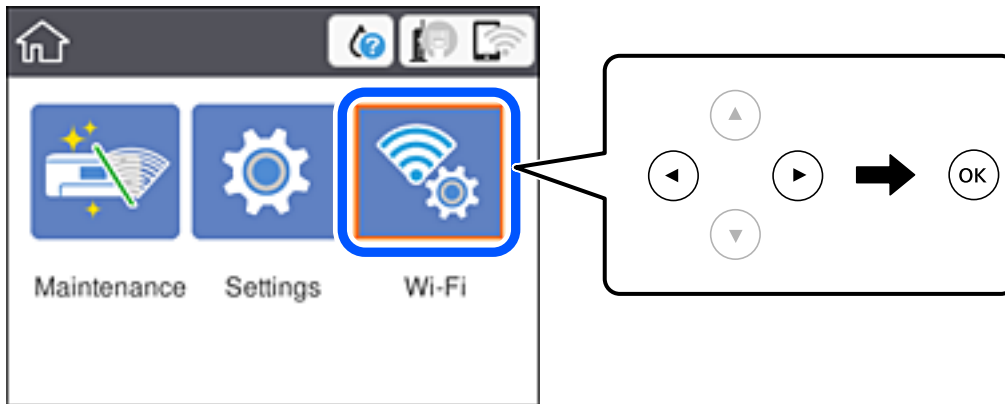
Bei Deaktivierung von Wi-Fi wird die Wi-Fi-Verbindung getrennt.



## Netzwerkeinstellungen

1. Wählen Sie **Wi-Fi** auf dem Startbildschirm.

Um ein Element auszuwählen, verwenden Sie die Tasten ▲ ▼ ◀ ▶ und drücken Sie dann die Taste OK.



2. Wählen Sie **Wi-Fi (empfohlen)**.  
Der Netzwerkstatus wird angezeigt.
3. Wählen Sie **Einstellungen ändern**.
4. Wählen Sie **Sonstiges > Wi-Fi deaktivieren**.
5. Überprüfen Sie die Meldung und starten Sie dann den Einrichtungsvorgang.
6. Wenn eine Meldung zur Fertigstellung angezeigt wird, schließen Sie den Bildschirm.  
Der Bildschirm wird automatisch nach einer bestimmten Zeit geschlossen.
7. Drücken Sie die Taste **⬆**.

---

## Trennung der Wi-Fi Direct-Verbindung (Einfacher AP) über das Bedienfeld

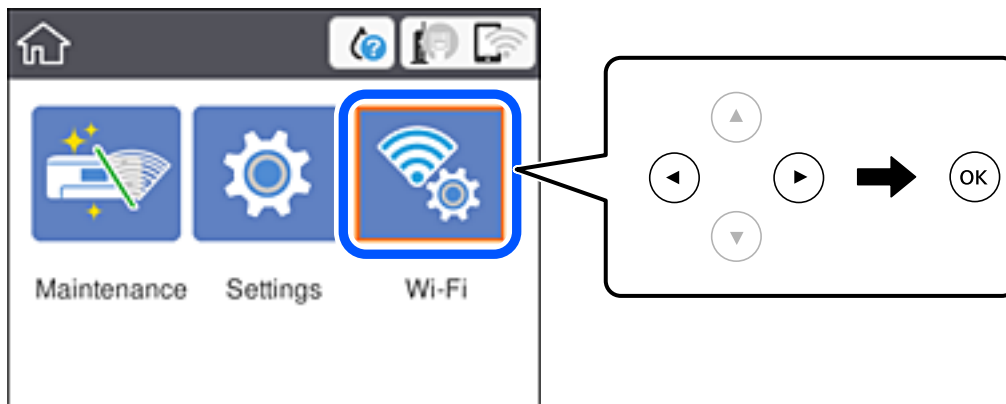
### **Hinweis:**

Wenn Wi-Fi Direct (Einfacher AP) deaktiviert wird, werden alle Computer und Smart-Geräte, die über Wi-Fi Direct (Einfacher AP) mit dem Drucker verbunden sind, getrennt. Wenn Sie nur ein bestimmtes Gerät trennen möchten, trennen Sie anstelle der Verbindung zum Drucker die Verbindung zum Gerät.

## Netzwerkeinstellungen

1. Wählen Sie **Wi-Fi** auf dem Startbildschirm.

Um ein Element auszuwählen, verwenden Sie die Tasten ▲ ▼ ◀ ▶ und drücken Sie dann die Taste OK.



2. Wählen Sie **Wi-Fi Direct**.  
Die Wi-Fi Direct-Daten werden angezeigt.
3. Drücken Sie die OK-Taste.
4. Wählen Sie **Einstellungen ändern**.
5. Wählen Sie **Wi-Fi Direct deaktivieren**.
6. Drücken Sie die OK-Taste.
7. Wenn eine Meldung zur Fertigstellung angezeigt wird, schließen Sie den Bildschirm.  
Der Bildschirm wird automatisch nach einer bestimmten Zeit geschlossen.
8. Drücken Sie die Taste **↑**.

---

## Wiederherstellen der Netzwerkeinstellungen im Bedienfeld

Sie können alle Netzwerkeinstellungen auf die Standardeinstellungen zurücksetzen.

1. Wählen Sie **Einstellungen** auf dem Startbildschirm.  
Um ein Element auszuwählen, verwenden Sie die Tasten ▲ ▼ ◀ ▶ und drücken Sie dann die Taste OK.
2. Wählen Sie **Werkseinstlg. wiederh. > Netzwerkeinstellungen**.
3. Prüfen Sie die Meldung und wählen Sie dann **Ja**.
4. Wenn eine Abschlussmeldung angezeigt wird, schließen Sie den Bildschirm.  
Der Bildschirm wird nach einer bestimmten Zeit automatisch geschlossen.

# Vorbereiten des Druckers

## Laden von Papier

### Verfügbares Papier und Fassungskapazität

Epson empfiehlt die Verwendung von Epson-Originalpapier, um hochwertige Ausdrücke zu gewährleisten.

#### Epson-Originalpapier

Medienname	Format	Fassungskapazität (Blätter)
DS Transfer General Purpose	A4	150

#### Nord- und Lateinamerika

Medienname	Format	Produktcode	Fassungskapazität (Blätter)
DS Transfer Multi Use paper	Letter (8,5×11 Zoll)	S450361	150
	Legal (8,5×14 Zoll)	S450362	150

### Vorsichtsmaßnahmen bei der Handhabung von Papier

Beachten Sie bei der Handhabung und Aufbewahrung von Papier die folgenden Punkte. Lässt die Papierqualität zu wünschen übrig, kann auch die Druckqualität beeinträchtigt werden. Informieren Sie sich in den Anleitungen zu den einzelnen Papieren.

#### Vorsichtsmaßnahmen bei der Handhabung

- Achten Sie darauf, Epson-Original-Transferpapier zu verwenden. Wenn Sie ein anderes Papier als Epson-Originalpapier verwenden, kann es sein, dass sich die Farbe nicht wie erwartet entwickelt, dass Walzspuren erkennbar sind oder dass die Tinte abreibt.
- Verwenden Sie Epson-Spezialmedien unter normalen Raumbedingungen (Temperatur: 15 bis 25 °C (59 bis 77 °F); Feuchtigkeit: 40 bis 60 %).
- Knicken Sie das Papier nicht und beschädigen Sie nicht die Oberfläche des Papiers.
- Vermeiden Sie es, die bedruckbare Oberfläche des Papiers mit bloßen Händen zu berühren. Feuchtigkeit und Fett von Ihren Händen können die Druckqualität beeinträchtigen.
- Papier an den Kanten festhalten. Wir empfehlen Ihnen auch, Baumwollhandschuhe zu tragen.
- Das Papier kann wellig werden oder nachgeben, wenn Temperatur und Feuchtigkeit schwanken. Papier erst kurz vor Druckbeginn in den Drucker einlegen. Verwenden Sie auch kein welliges oder lockeres Papier.
- Befeuchten Sie das Papier nicht.
- Werfen Sie die Verpackung des Papiers nicht weg. Sie könnten sie zur Aufbewahrung des Papiers verwenden.
- Vermeiden Sie Orte, die direkter Sonneneinstrahlung, übermäßiger Wärme oder Feuchtigkeit ausgesetzt sind.

## Vorbereiten des Druckers

- Bewahren Sie das Papier nach dem Öffnen in der Originalverpackung auf und lagern Sie es flach.

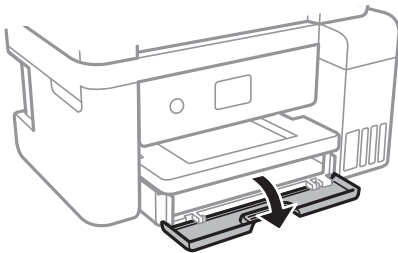
### Vorsichtsmaßnahmen bei der Handhabung von bedrucktem Papier

Für langanhaltende, hochwertige Druckergebnisse beachten Sie folgende Punkte.

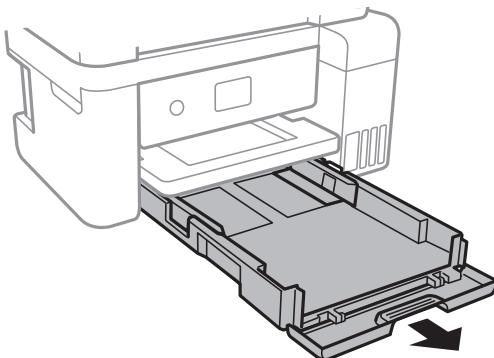
- Reiben oder kratzen Sie nicht auf der bedruckten Oberfläche. Reiben oder Kratzen kann dazu führen, dass die Tinte sich ablöst.
- Berühren Sie die bedruckte Oberfläche nicht; andernfalls kann sich die Tinte ablösen.
- Stellen Sie sicher, dass die Ausdrücke nur in vollkommen trockenem Zustand gefaltet oder gestapelt werden; andernfalls können sich die Berührungsstellen verfärben (Druckstellen). Diese Druckstellen verschwinden wieder, wenn die Ausdrücke sofort getrennt und einzeln getrocknet werden; andernfalls bleiben sie dauerhaft.
- Verwenden Sie keinen Trockner zum Trocknen der Ausdrücke.
- Vermeiden Sie direkte Sonneneinstrahlung.
- Vermeiden Sie Farbverfälschungen, wenn Sie die Ausdrücke darstellen oder aufbewahren, indem Sie die Anweisungen in der Druckeranleitung beachten.

## Einlegen von Papier — Papierkassette

1. Öffnen Sie die Vorderabdeckung, bis Sie einen Klick hören.



2. Prüfen Sie, dass der Drucker nicht in Betrieb ist, und ziehen Sie dann die Papierkassette heraus.

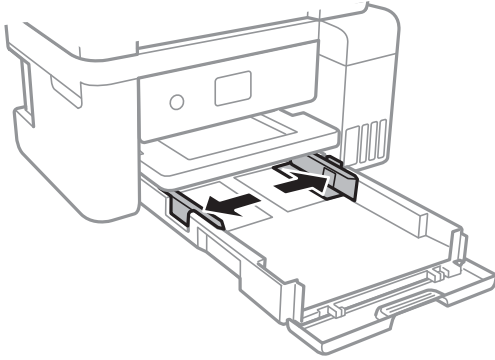


**Wichtig:**

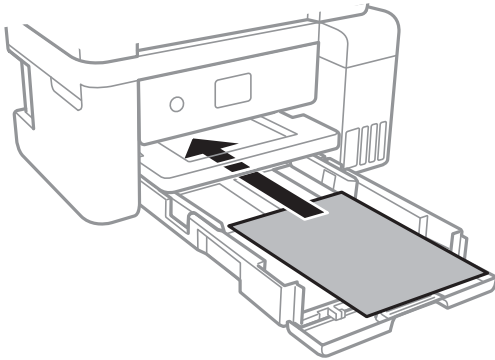
*Die Papierkassette kann nicht entfernt werden.*

## Vorbereiten des Druckers

3. Schieben Sie die Kantenführungen bis zur maximalen Position.



4. Legen Sie das Papier mit der bedruckbaren Seite nach unten ein, bis es an den hinteren Teil der Papierkassette anstößt.

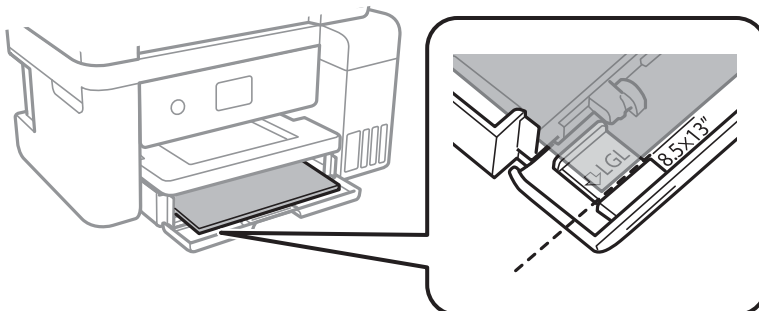


**Wichtig:**

*Legen Sie nicht mehr Blätter ein, als die für das Papier angegebene Höchstzahl.*

- ☐ 8,5×13 Zoll

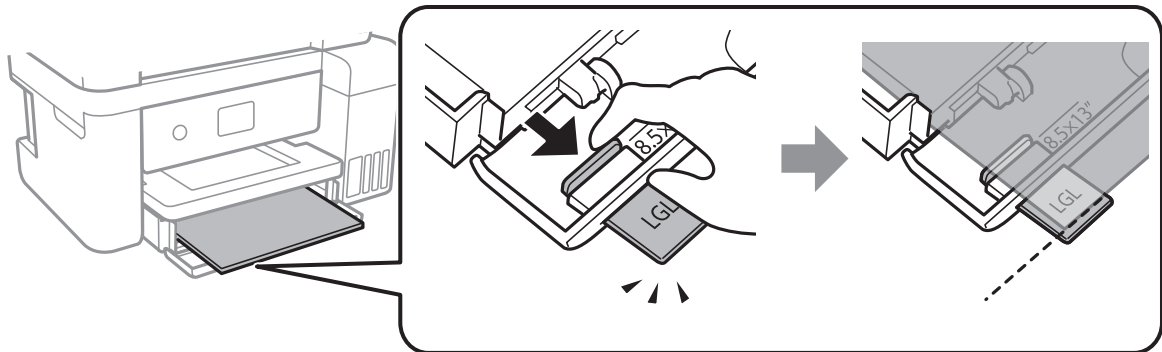
Papier anhand der Linie einlegen.



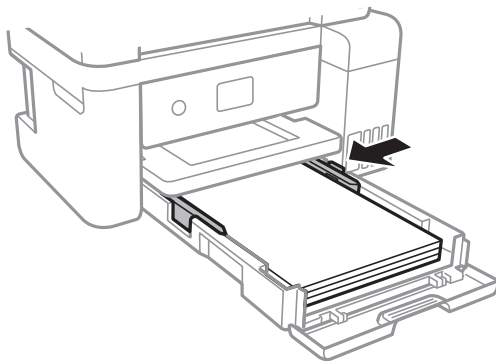
## Vorbereiten des Druckers

### ☐ Legal

Ziehen Sie den Papierführungsauszug heraus und legen Sie Papier mithilfe der Linie ein.

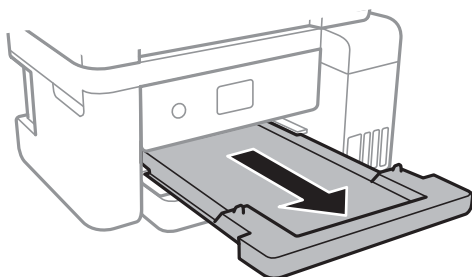


5. Schieben Sie die Kantenführungen an die Papierkanten heran.



6. Schieben Sie die Papierkassette vorsichtig ein.

7. Ziehen Sie das Ausgabefach heraus.



### Zugehörige Informationen

- ➔ „Vorsichtsmaßnahmen bei der Handhabung von Papier“ auf Seite 43
- ➔ „Verfügbares Papier und Fassungskapazität“ auf Seite 43

---

## Menüoptionen für Einstellungen

Wählen Sie auf der Startseite des Druckers **Einstellungen**, um verschiedene Einstellungen vorzunehmen.

## Menüoptionen für Allgemeine Einstellungen

Wählen Sie die Menüs im Bedienfeld wie nachfolgend beschrieben.

### Einstellungen > Allgemeine Einstellungen

## Grundeinstellungen

Wählen Sie die Menüs im Bedienfeld wie nachfolgend beschrieben.

### Einstellungen > Allgemeine Einstellungen > Grundeinstellungen

#### LCD-Helligkeit:

Passen Sie die Helligkeit des LCD-Bildschirms an.

#### Schlaf-Timer:

Anpassen der Zeitdauer, nach welcher der Schlafmodus (Energiesparmodus) aktiviert wird, wenn der Drucker keine Vorgänge durchführt. Der LCD-Bildschirm wird schwarz, wenn die festgelegte Zeitdauer abgelaufen ist.

#### Abschalttimer:

Die Verfügbarkeit dieser Funktion oder der **Abschalteinst.**-Funktion ist vom Einkaufsort abhängig.

Wählen Sie diese Einstellung, um den Drucker automatisch abzuschalten, wenn er für einen festgelegten Zeitraum nicht verwendet wird. Sie können die Zeitdauer, bevor sich das Energiesparsystem einschaltet, anpassen. Eine Erhöhung dieser Ausschaltzeitdauer wirkt sich auf die Energieeffizienz des Geräts aus. Denken Sie an die Umwelt, bevor Sie etwaige Änderungen vornehmen.

#### Abschalteinst.:

Die Verfügbarkeit dieser Funktion oder der **Abschalttimer**-Funktion ist vom Einkaufsort abhängig.

##### Abschalten, falls inaktiv

Wählen Sie diese Einstellung, um den Drucker automatisch abzuschalten, wenn er für einen festgelegten Zeitraum nicht verwendet wird. Eine Erhöhung dieser Ausschaltzeitdauer wirkt sich auf die Energieeffizienz des Geräts aus. Denken Sie an die Umwelt, bevor Sie etwaige Änderungen vornehmen.

##### Abschalten, falls getrennt

Durch Auswählen dieser Einstellung schaltet sich der Drucker nach 30 Minuten aus, wenn alle Ports, einschließlich des USB-Ports, getrennt sind. Abhängig von Ihrer Region ist diese Funktion möglicherweise nicht verfügbar.

#### Sprache/Language:

Stellt die am LCD-Bildschirm verwendete Sprache ein.

#### Betriebszeitüberschr.:

Wählen Sie **Ein** aus, um zum Anfangsbildschirm zurückzukehren, wenn für eine festgelegte Zeit keine Vorgänge stattgefunden haben.

#### Tastatur:

Ändern des Tastatur-Layouts für den LCD-Bildschirm.

## Vorbereiten des Druckers

### Zugehörige Informationen

- ➔ „Energie sparen — Bedienfeld“ auf Seite 52
- ➔ „Eingeben von Zeichen“ auf Seite 18

## Druckereinstellungen

Wählen Sie die Menüs im Bedienfeld wie nachfolgend beschrieben.

### Einstellungen > Allgemeine Einstellungen > Druckereinstellungen

#### Universaldruckeinstell.:

Diese Druckereinstellungen werden angewandt, wenn Sie über ein externes Gerät ohne Verwendung des Druckertreibers drucken. Die Offset-Einstellungen werden angewandt, wenn Sie über den Druckertreiber drucken.

#### Oberer Versatz:

Passen Sie die Oberkante des Blatts an.

#### Linker Versatz:

Passen Sie die linke Kante des Blatts an.

#### Papierbreite prüfen:

Wählen Sie **Ein**, um die Papierbreite vor dem Drucken zu überprüfen. So wird verhindert, dass bei falsch eingestelltem Papierformat über die Papierkanten hinaus gedruckt wird, wobei dies jedoch die Druckgeschwindigkeit verringern kann.

#### Leerseite überspringen:

Überspringt automatisch leere Seiten in den Druckdaten.

#### PC-Verbindung via USB:

Wählen Sie **Aktivieren** aus, um einem über USB angeschlossenen Computer den Zugriff auf den Drucker zu gestatten. Wenn **Deaktivieren** ausgewählt ist, wird das Drucken ohne Netzwerkverbindung eingeschränkt.

## Netzwerkeinstellungen

Wählen Sie die Menüs im Bedienfeld wie nachfolgend beschrieben.

### Einstellungen > Allgemeine Einstellungen > Netzwerkeinstellungen

#### Wi-Fi-Setup:

Einrichten oder Ändern von WLAN-Einstellungen. Wählen Sie die Verbindungsmethode aus folgenden Optionen aus, und befolgen Sie dann die Anweisungen am LCD-Bildschirm.

- Wi-Fi (empfohlen)
- Wi-Fi Direct



## Vorbereiten des Druckers

### LAN-Einrichtung:

Einrichten oder Ändern einer Netzwerkverbindung, die LAN-Kabel und Router verwendet. Bei einer solchen Verbindung wird die WLAN-Verbindung deaktiviert.

### Netzwerkstatus:

Zeigt oder druckt die aktuellen Netzwerkeinstellungen.

- Wired LAN/Wi-Fi-Status
- Wi-Fi Direct-Status
- Statusblatt

### Netzwerkverbindungstest:

Prüft die aktuelle Netzwerkverbindung und druckt einen Bericht aus. Konsultieren Sie bei Verbindungsproblemen den Bericht, um das Problem zu lösen.

### Erweitert:

Konfigurieren Sie die folgenden Detaileinstellungen.

- Geräteiname
- TCP/IP
- Proxy-Server
- IPv6-Adresse
- Verbindungsgeschw. und Duplex

## Zugehörige Informationen

- ➔ „Vornehmen von Wi-Fi-Einstellungen durch Eingabe der SSID und des Kennworts“ auf Seite 24
- ➔ „Vornehmen von Wi-Fi-Einstellungen per Push-Button-Setup (WPS)“ auf Seite 25
- ➔ „Vornehmen von Wi-Fi-Einstellungen per PIN-Code-Einrichtung (WPS)“ auf Seite 27
- ➔ „Konfiguration der Wi-Fi Direct-Verbindungseinstellungen (Einfacher AP)“ auf Seite 28
- ➔ „Netzwerkstatusblatt drucken“ auf Seite 39
- ➔ „Überprüfen des Netzwerkverbindungsstatus“ auf Seite 30
- ➔ „Ändern der Netzwerkmethode auf Ethernet über das Bedienfeld“ auf Seite 40
- ➔ „Konfiguration erweiterter Netzwerkeinstellungen“ auf Seite 29

## Menüoptionen für Wartung

Wählen Sie die Menüs im Bedienfeld wie nachfolgend beschrieben.

### Einstellungen > Wartung

#### Druckkopf-Düsentest:

Wählen Sie diese Funktion aus, um zu prüfen, ob die Druckkopfdüsen verstopft sind. Der Drucker druckt ein Düsentestmuster.

#### Druckkopfreinigung:

Wählen Sie diese Funktion aus, um verstopfte Düsen des Druckkopfs zu reinigen.

## Vorbereiten des Druckers

### Powerreinigung:

Wählen Sie diese Funktion, um die gesamte Tinte in den Tintenschläuchen zu ersetzen. Es wird mehr Tinte verbraucht als bei einer gewöhnlichen Reinigung. Siehe „Verwandte Informationen“ unten zu Einzelheiten zu dieser Funktion.

### Druckkopfausrichtung:

Wählen Sie diese Funktion, um den Druckkopf auszurichten und die Druckqualität zu verbessern.

Vertikale Ausrichtung

Wählen Sie diese Funktion aus, wenn Ausdrücke verschwommen oder Text und Linien fehlerhaft ausgerichtet sind.

Horizontale Ausrichtung

Wählen Sie diese Funktion aus, wenn horizontale Streifen regelmäßig auf Ihren Ausdrucken erscheinen.

### Tinte einfüllen:

Wählen Sie diese Funktion, um den Tintenstand beim Befüllen des Tintenbehälters auf 100 % zurückzusetzen.

### Tintenstandeinstellung:

Wählen Sie diese Funktion, um die Tintenstände auf die aktuell verbleibende Tinte zurückzusetzen.

### Restkapazität von Wartungskasten:

Zeigt die ungefähre Lebenserwartung der Wartungsbox. Wenn das !-Symbol angezeigt wird, ist die Wartungsbox fast voll. Wenn das X-Symbol angezeigt wird, ist die Wartungsbox voll.

### Papierführungsreinigung:

Wählen Sie diese Funktion aus, wenn die internen Walzen mit Tinte verschmutzt sind. Der Drucker führt Papier zu, um die internen Walzen zu reinigen.

## Zugehörige Informationen

- ➔ [„Überprüfen und Reinigen des Druckkopfs“ auf Seite 83](#)
- ➔ [„Ausrichten des Druckkopfs“ auf Seite 86](#)
- ➔ [„Auffüllen der Tintenbehälter“ auf Seite 76](#)
- ➔ [„Entfernen von verschmierter Tinte in der Papierzuführung“ auf Seite 87](#)

## Menüoptionen für Druckerstat.Blatt

Wählen Sie die Menüs im Bedienfeld wie nachfolgend beschrieben.

### Einstellungen > Druckerstat.Blatt

#### Konfigurationsstatusblatt:

Druckt Informationen zum aktuellen Druckerstatus und den Druckereinstellungen.

#### Verbrauchsstatusblatt:

Druckt Informationsblätter zum Status der Verbrauchsmaterialien.

## Vorbereiten des Druckers

Nutzungsverlaufsblatt:

Druckt Informationen zum Nutzungsverlauf des Druckers.

### Menüoptionen für Druckzähler

Wählen Sie die Menüs im Bedienfeld wie nachfolgend beschrieben.

#### Einstellungen > Druckzähler

Zeigt die Gesamtzahl der Ausdrücke, Schwarzweißdrucke und Farbdrucke seit Kaufdatum des Druckers an.

### Menüoptionen für Werkseinstlg. wiederh.

Wählen Sie die Menüs im Bedienfeld wie nachfolgend beschrieben.

#### Einstellungen > Werkseinstlg. wiederh.

Setzt die folgenden Menüs auf ihre Standardwerte zurück.

- Netzwerkeinstellungen
- Alle Daten und Einstellungen leeren

### Menüoptionen für Firmware-Aktualisierung

Wählen Sie die Menüs im Bedienfeld wie nachfolgend beschrieben.

#### Einstellungen > Firmware-Aktualisierung

Aktualisierung:

Prüft, ob die neueste Firmwareversion auf den Netzwerkservers hochgeladen worden ist. Wenn eine Aktualisierung verfügbar ist, können Sie wählen, ob die Aktualisierung gestartet werden soll.

Benachrichtigung:

Wählen Sie **Ein**, um eine Benachrichtigung zu erhalten, wenn ein Firmware-Update verfügbar ist.

---

## Energie sparen

Der Drucker aktiviert den Ruhemodus oder schaltet automatisch ab, wenn er für eine bestimmte Zeit nicht verwendet wird. Sie können die Zeitdauer, bevor sich das Energiesparsystem einschaltet, anpassen. Eine Erhöhung dieser Ausschaltzeitdauer wirkt sich auf die Energieeffizienz des Geräts aus. Denken Sie an die Umwelt, bevor Sie etwaige Änderungen vornehmen.

Je nachdem, wo der Drucker gekauft wurde, besitzt er möglicherweise eine Funktion, die ihn automatisch ausschaltet, wenn er 30 Minuten lang nicht mit dem Netzwerk verbunden ist.

## Energie sparen — Bedienfeld

1. Wählen Sie **Einstellungen** im Startbildschirm.

Um ein Element auszuwählen, verwenden Sie die Tasten ▲ ▼ ◀ ▶ und drücken Sie dann die Taste OK.

2. Wählen Sie **Allgemeine Einstellungen > Grundeinstellungen**.

3. Fahren Sie folgendermaßen fort.

**Hinweis:**

*Die Verfügbarkeit der Funktionen **Abschalteinst.** und **Abschalttimer** hängt vom Kaufort ab.*

- Wählen Sie **Schlaf-Timer** oder **Abschalteinst. > Abschalten, falls inaktiv** oder **Abschalten, falls getrennt** und nehmen Sie die gewünschten Einstellungen vor.
- Wählen Sie **Schlaf-Timer** oder **Abschalttimer** und nehmen Sie die gewünschten Einstellungen vor.

# Drucken

---

## Drucken über den Druckertreiber auf Windows

### Aufrufen des Druckertreibers

Beim Aufrufen des Druckertreibers über die Systemsteuerung des Computers werden die Einstellungen für alle Anwendungen angewendet.

#### Aufrufen des Druckertreibers über das Bedienfeld

- Windows 10/Windows Server 2019/Windows Server 2016

Klicken Sie auf die Start-Schaltfläche und wählen Sie **Windows-System > Systemsteuerung > Geräte und Drucker anzeigen** unter **Hardware und Sound** aus. Klicken Sie mit der rechten Maustaste auf den Drucker oder drücken und halten Sie ihn und wählen Sie **Druckeinstellungen**.

- Windows 8.1/Windows 8/Windows Server 2012 R2/Windows Server 2012

Wählen Sie **Desktop > Einstellungen > Systemsteuerung > Geräte und Drucker anzeigen** in **Hardware und Sound**. Klicken Sie mit der rechten Maustaste auf den Drucker oder drücken und halten Sie ihn und wählen Sie **Druckeinstellungen**.

- Windows 7/Windows Server 2008 R2

Klicken Sie auf die Start-Schaltfläche, wählen Sie **Systemsteuerung > Geräte und Drucker anzeigen** unter **Hardware und Sound** aus. Klicken Sie mit der rechten Maustaste auf den Drucker und wählen Sie **Druckeinstellungen**.

- Windows Vista/Windows Server 2008

Klicken Sie auf die Start-Schaltfläche und wählen Sie **Systemsteuerung > Drucker** unter **Hardware und Sound** aus. Klicken Sie mit der rechten Maustaste auf den Drucker und wählen Sie **Druckeinstellungen**.

- Windows XP/Windows Server 2003 R2/Windows Server 2003

Klicken Sie auf die Start-Schaltfläche und wählen Sie **Systemsteuerung > Drucker und andere Hardware > Drucker und Fax** aus. Klicken Sie mit der rechten Maustaste auf den Drucker und wählen Sie **Druckeinstellungen**.

#### Aufrufen des Druckertreibers über das Druckersymbol in der Taskleiste

Das Druckersymbol in der Desktop-Taskleiste ist ein Verknüpfungssymbol, mit dem Sie den Druckertreiber schnell aufrufen können.

Wenn Sie auf das Druckersymbol klicken und **Druckereinstellungen** wählen, haben Sie Zugriff auf dasselbe Druckereinstellungsfenster, das auch von der Systemsteuerung angezeigt wird. Wenn Sie auf dieses Symbol doppelklicken, können Sie den Druckerstatus prüfen.

#### **Hinweis:**

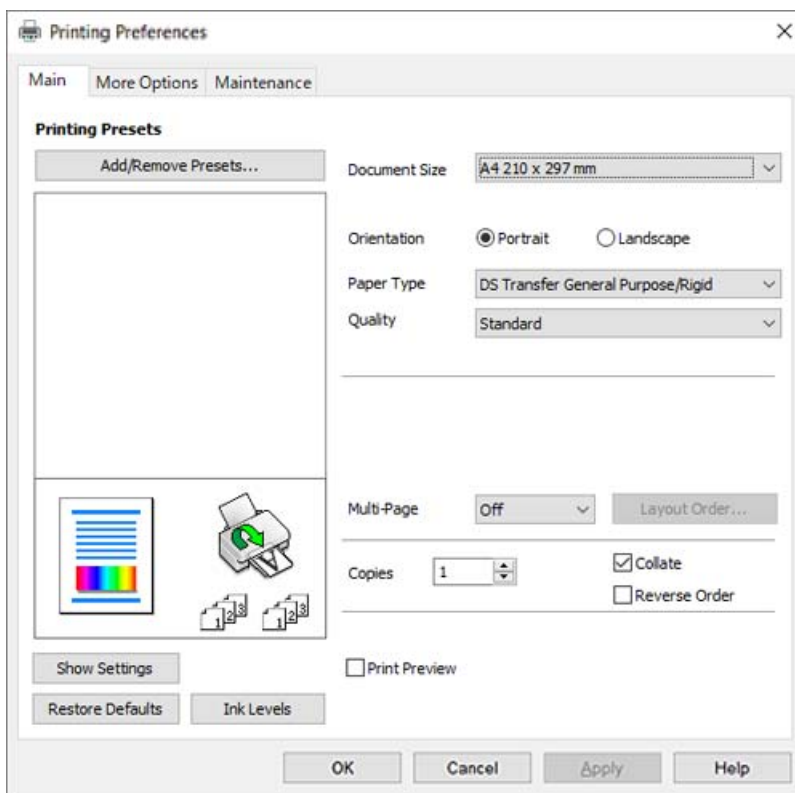
*Wenn das Druckersymbol nicht in der Taskleiste angezeigt wird, rufen Sie das Druckertreiberfenster auf, klicken Sie auf **Überwachungsoptionen** auf der Registerkarte **Utility** und aktivieren Sie dann **Lassen Sie das Shortcut-Symbol in der Taskleiste anzeigen**.*

## Grundlegender Druckerbetrieb

### Hinweis:

Die Vorgehensweisen können sich je nach Anwendung unterscheiden. Ausführliche Informationen dazu finden Sie in der Hilfe der Anwendung.

1. Öffnen Sie die Datei, die Sie drucken möchten.  
Legen Sie Papier in den Drucker ein, falls noch nicht geschehen.
2. Wählen Sie **Drucken** oder **Papierformat** im Menü **Datei**.
3. Wählen Sie Ihren Drucker.
4. Wählen Sie **Einstellungen** oder **Eigenschaften**, um das Druckertreiberfenster aufzurufen.



5. Ändern Sie bei Bedarf die Einstellungen.  
Details hierzu finden Sie in den Menüoptionen des Druckertreibers.

### Hinweis:

- Weitere Erläuterungen zu den Einstellungsoptionen finden Sie in der Online-Hilfe. Durch Rechtsklick auf ein Element wird die **Hilfe** angezeigt.
- Durch Auswählen von **Druckvorschau** kann vor dem Drucken eine Vorschau des Dokuments angezeigt werden.
- Auch wenn im Druckertreiber nichts eingestellt ist, werden die Druckdaten invertiert (gespiegelt) und gedruckt. Auf der Registerkarte **Weitere Optionen** wird der Druck nicht invertiert, wenn **Bild spiegeln** deaktiviert ist.

6. Klicken Sie auf **OK**, um das Druckertreiber-Fenster zu schließen.

## Drucken

7. Klicken Sie auf **Drucken**.

**Hinweis:**

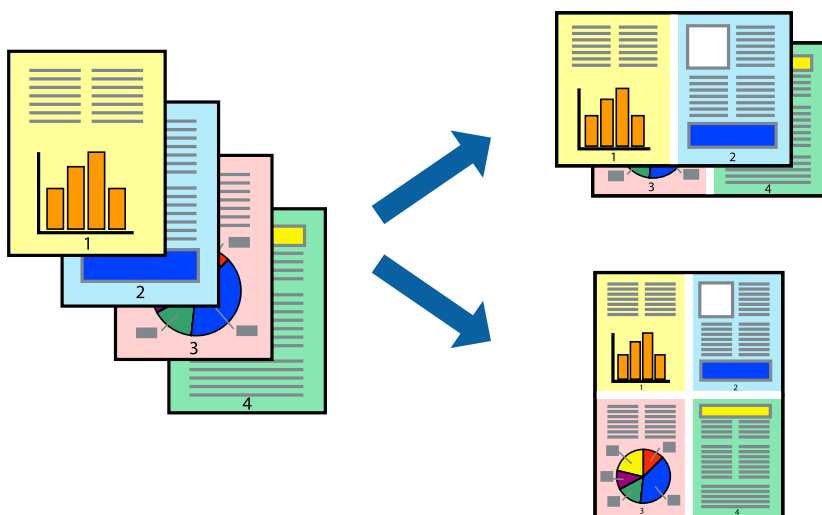
Durch Auswählen von **Druckvorschau** wird ein Vorschaufenster angezeigt. Klicken Sie zum Ändern der Einstellungen auf **Abbrechen** und wiederholen Sie den Vorgang dann ab Schritt 2.

### Zugehörige Informationen

- ➔ „Verfügbares Papier und Fassungskapazität“ auf Seite 43
- ➔ „Einlegen von Papier — Papierkassette“ auf Seite 44
- ➔ „Registerkarte Haupteinstellungen“ auf Seite 64

## Drucken von mehreren Seiten auf ein Blatt

Sie können mehrere Seiten von Daten auf einem Blatt Papier drucken.



## Druckeinstellungen

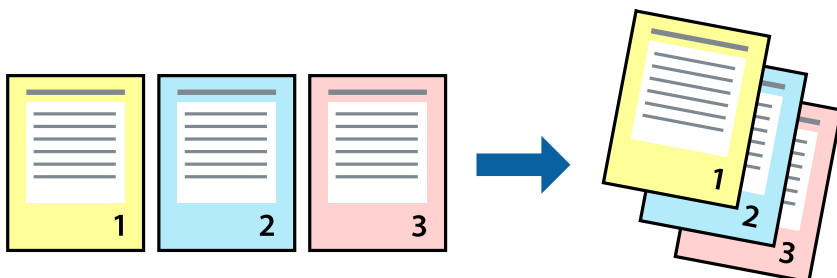
Wählen Sie auf der Registerkarte **Haupteinstellungen** des Druckertreibers **2 hoch**, **4 hoch**, **6-Up**, **8 hoch**, **9-Up** oder **16-Up** als Einstellung für **Multi-Page**.

### Zugehörige Informationen

- ➔ „Grundlegender Druckerbetrieb“ auf Seite 54
- ➔ „Registerkarte Haupteinstellungen“ auf Seite 64

## Drucken und Stapeln in Seitenreihenfolge (Drucken in umgekehrter Auftragsreihenfolge)

Sie können ab der letzten Seite drucken, damit die Dokumente in Seitenreihenfolge gestapelt werden.



### Druckeinstellungen

Wählen Sie auf der Registerkarte **Haupteinstellungen** des Druckers die Option **Seitenfolge**.

#### Zugehörige Informationen

- ➔ „Grundlegender Druckerbetrieb“ auf Seite 54
- ➔ „Registerkarte Haupteinstellungen“ auf Seite 64

## Drucken eines verkleinerten oder vergrößerten Dokuments

Sie können das Format einer Vorlage um einen bestimmten Prozentsatz oder auf das eingelegte Papierformat verkleinern oder vergrößern.



### Druckeinstellungen

Wählen Sie auf der Registerkarte **Weitere Optionen** des Druckertreibers das Dokumentformat unter der Einstellung **Dokumentgröße**. Wählen Sie das gewünschte Papierformat unter **Ausgabe-Papier**. Wählen Sie **Dokument verkleinern/vergrößern** und anschließend **Passend auf Seite** oder **Zoom auf**. Wenn Sie **Zoom auf** wählen, geben Sie einen Prozentwert ein.



## Drucken

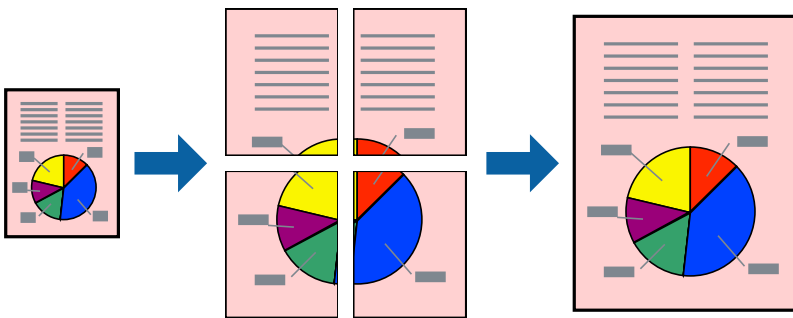
Wählen Sie **Mitte**, um Bilder in der Mitte der Seite zu drucken.

### Zugehörige Informationen

- ➔ „Grundlegender Druckerbetrieb“ auf Seite 54
- ➔ „Registerkarte Weitere Optionen“ auf Seite 65

## Drucken einer Abbildung über mehrere Blätter (Erstellen eines Posters)

Diese Funktion ermöglicht Ihnen den Druck eines Bildes auf mehreren Blättern. Sie erhalten ein größeres Poster, indem Sie alle Blätter zusammenkleben.



## Druckeinstellungen

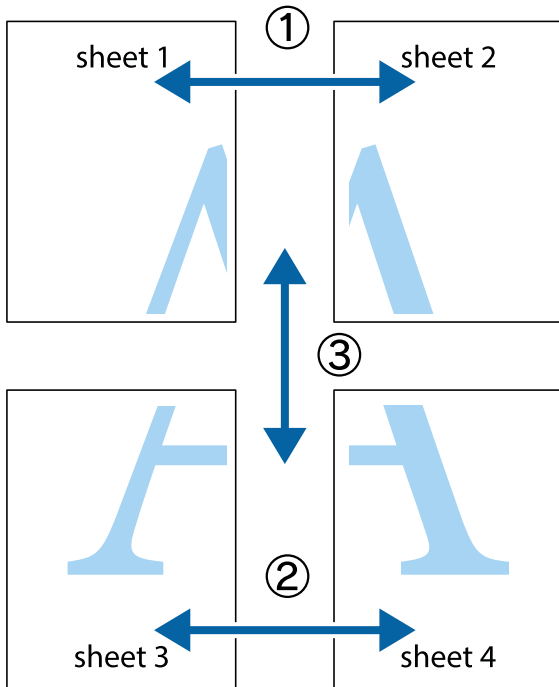
Wählen Sie auf der Registerkarte **Haupteinstellungen** des Druckertreibers **2x1 Poster**, **2x2 Poster**, **3x3 Poster** oder **4x4 Poster** als Einstellung für **Multi-Page**. Durch Klicken auf **Einstellungen** können Sie Bereiche auswählen, die nicht gedruckt werden sollen. Es lassen sich auch die Schnitthilfoptionen festlegen.

### Zugehörige Informationen

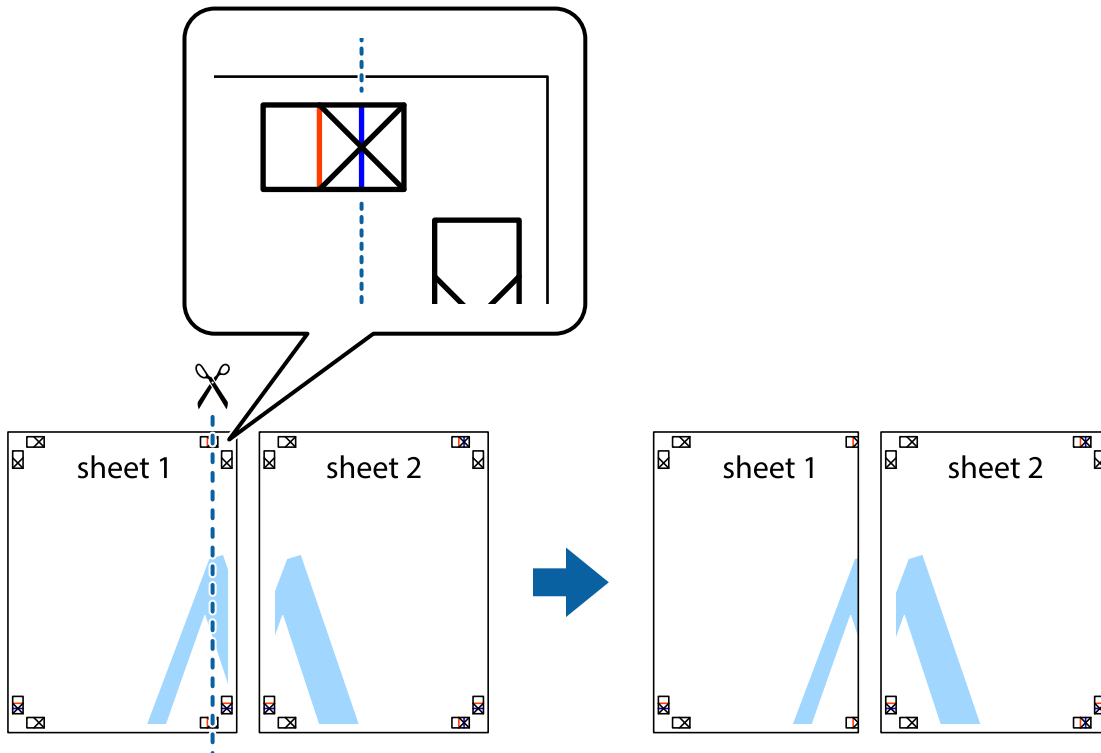
- ➔ „Grundlegender Druckerbetrieb“ auf Seite 54
- ➔ „Registerkarte Haupteinstellungen“ auf Seite 64

## Erstellen von Postern mit Ausrichtungsmarken zur Überlappung

Im folgenden Beispiel wird die Erstellung eines Posters veranschaulicht, wenn **2x2 Poster** ausgewählt ist und wenn in **Schnittmarken drucken** die Option **Ausrichtungsmarken zur Überlappung** ausgewählt ist.

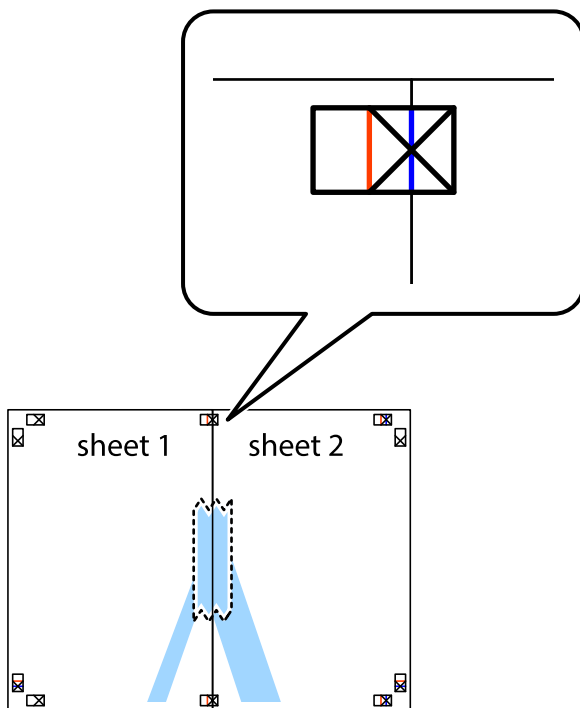


1. Bereiten Sie Sheet 1 und Sheet 2 vor. Schneiden Sie die Ränder von Sheet 1 entlang der vertikalen blauen Linie durch die Mitte der oberen und unteren Kreuzmarkierungen ab.



## Drucken

- Platzieren Sie die Kante von Sheet 1 auf Sheet 2 und richten Sie die Kreuzmarkierungen aneinander aus. Fügen Sie die beiden Blätter mit Klebeband auf der Rückseite vorübergehend zusammen.



- Schneiden Sie die zusammengeführten Blätter entlang der vertikalen roten Linie an den Ausrichtungsmarkierungen (diesmal die Linie links neben den Kreuzmarkierungen) durch.

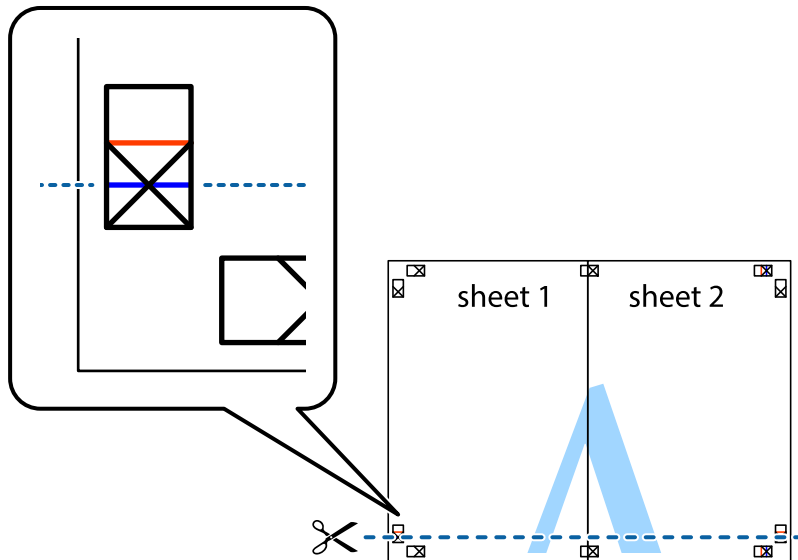


## Drucken

- Fügen Sie die Blätter mit Klebeband auf der Rückseite zusammen.

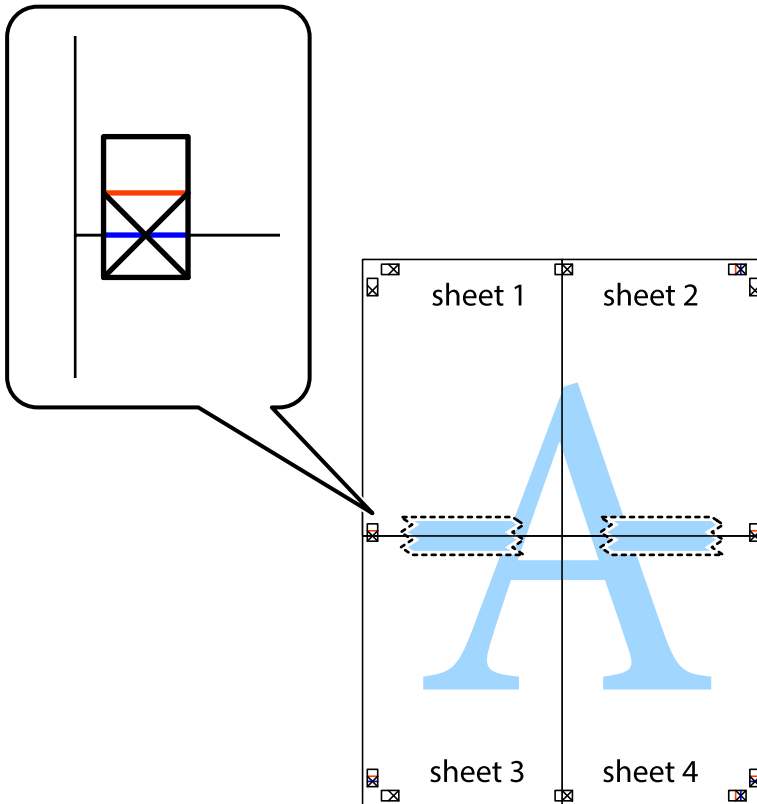


- Wiederholen Sie die Schritte 1 bis 4, um Sheet 3 und Sheet 4 zusammenzufügen.
- Schneiden Sie die Ränder von Sheet 1 und Sheet 2 entlang der vertikalen blauen Linie durch die Mitte der linken und rechten Kreuzmarkierungen ab.



## Drucken

7. Platzieren Sie die Kante von Sheet 1 und Sheet 2 auf Sheet 3 und Sheet 4 und richten Sie die Kreuzmarkierungen aneinander aus. Fügen Sie die Blätter mit Klebeband auf der Rückseite vorübergehend zusammen.



## Drucken

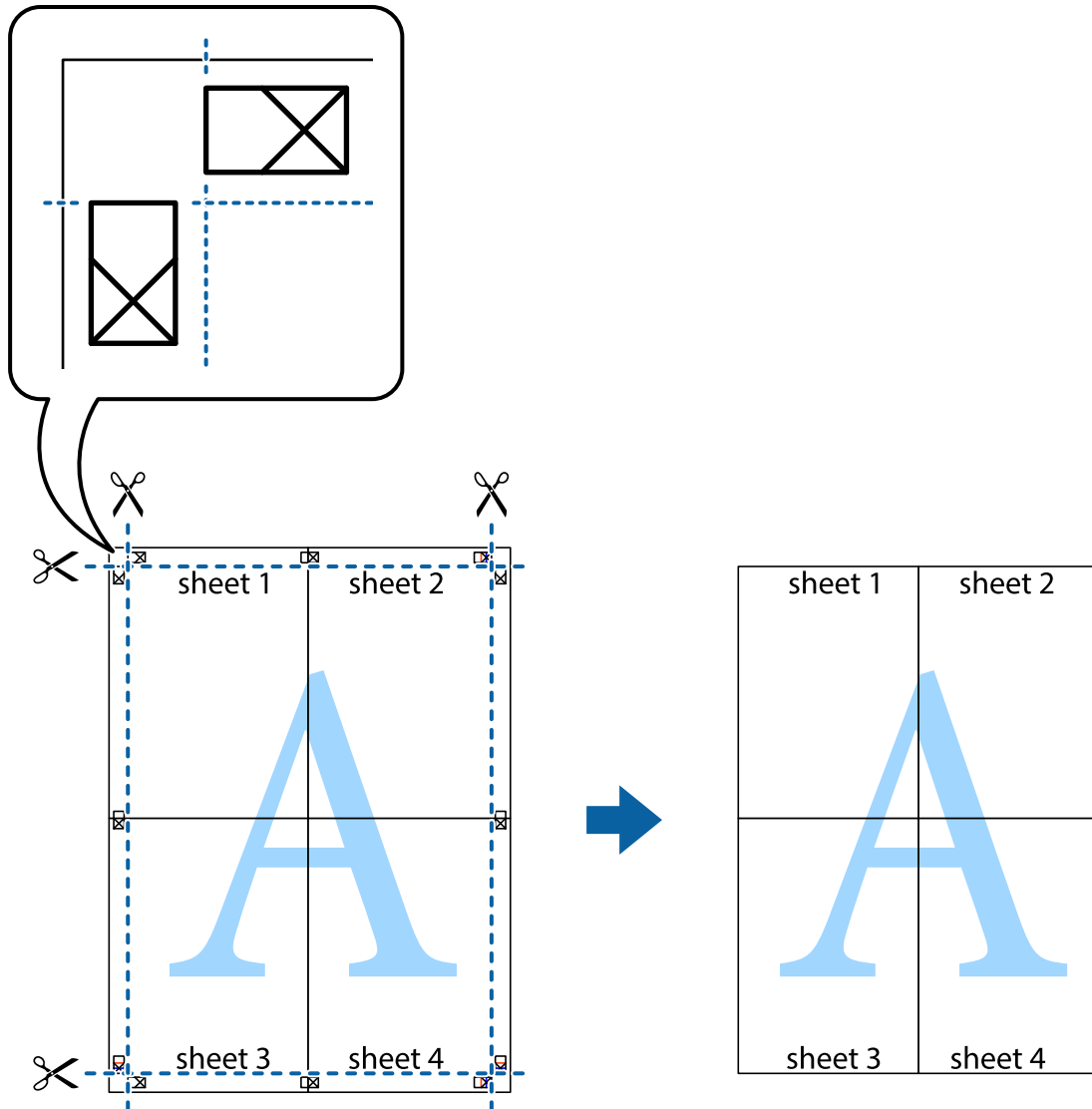
- Schneiden Sie die zusammengeführten Blätter entlang der horizontalen roten Linie an den Ausrichtungsmarkierungen (diesmal die Linie über den Kreuzmarkierungen) durch.



- Fügen Sie die Blätter mit Klebeband auf der Rückseite zusammen.



10. Schneiden Sie die verbleibenden Ränder an der äußeren Hilfslinie ab.



## Einstellungen zur Farbanpassung vornehmen

Wird bei der Durchführung der Farbanpassung in Anwendungen wie Photoshop eingestellt.

### Druckeinstellungen

Wählen Sie auf der Registerkarte **Weitere Optionen** des Druckertreibers **Benutzerdefiniert** als Einstellung für **Farbkorrektur**. Klicken Sie auf **Erweitert**, um das Fenster **Farbkorrektur** zu öffnen, und wählen Sie dann eine Methode zur Farbanpassung.

Die Standardauswahl ist **ICM**. Wählen Sie bei der Farbanpassung in Anwendungen wie Photoshop **Keine Farbanpassung**.

### Zugehörige Informationen

➔ „Grundlegender Druckerbetrieb“ auf Seite 54

## Drucken

➔ „Registerkarte Weitere Optionen“ auf Seite 65

### Druckvorgang abbrechen

Abbrechen eines Druckauftrags am Computer. Ein Druckauftrag, der bereits vollständig an den Drucker gesendet worden ist, kann jedoch nicht mehr am Computer abgebrochen werden. Brechen Sie in diesem Fall den Druckauftrag über das Bedienfeld am Drucker ab.

### Abbrechen

Klicken Sie auf Ihrem Computer unter **Geräte und Drucker**, **Drucker** oder **Drucker und Faxgeräte** mit der rechten Maustaste auf Ihren Drucker. Klicken Sie auf **Laufende Druckaufträge**, dann mit der rechten Maustaste auf den Auftrag, den Sie abbrechen möchten, und wählen Sie **Abbrechen**.

### Menüoptionen für den Druckertreiber

Öffnen des Druckerfensters in einer Anwendung, Auswählen des Druckers, und Zugriff auf das Druckertreiberfenster.

**Hinweis:**

*Die verfügbaren Menüs variieren je nach ausgewählter Option.*

### Registerkarte Haupteinstellungen

Druckvoreinstellung	Benutzerdefinierte Voreinstellungen	Es können eigene Voreinstellungen für häufig verwendete Druckereinstellungen hinzugefügt oder entfernt werden. Wählen Sie die zu verwendende Voreinstellung aus der Liste aus.
Einstellungen anzeigen	Zeigt eine Liste der aktuell auf den Registerkarten <b>Haupteinstellungen</b> und <b>Weitere Optionen</b> konfigurierten Elemente an.	
Standard zurück	Alle Einstellungen auf ihre werkseitigen Standardwerte zurücksetzen. Die Einstellungen auf der Registerkarte <b>Weitere Optionen</b> werden ebenfalls zurückgesetzt.	
Tintenstand	Zeigt die ungefähren Tintenstände an.	
Dokumentgröße	Wählen Sie das Papierformat aus, das gedruckt werden soll. Falls Sie <b>Benutzerdefiniert</b> auswählen, geben Sie auch Papierbreite und -höhe ein. Unterstützte „Benutzerdefiniert“ Formate sind 89×127 bis 215,9×1200 mm.	
Ausrichtung	Wählen Sie die Ausrichtung aus, mit der Sie drucken möchten.	
Druckmedium	Wählen Sie den Papiertyp, auf dem Sie drucken möchten.	
Qualität	Wählen Sie die Druckqualität aus, mit der Sie drucken möchten. Die verfügbaren Einstellungen sind vom ausgewählten Papiertyp abhängig.	
Multi-Page	Ermöglicht das Drucken mehrerer Seiten auf ein Blatt oder einen Posterdruck. Klicken Sie auf <b>Layoutanordn.</b> , um die Reihenfolge festzulegen, in der die Seiten gedruckt werden.	



## Drucken

Kopien	Stellen Sie die Anzahl der Kopien ein, die gedruckt werden sollen.	
	Sortieren	Druckt mehrseitige Dokumente in einer bestimmten Reihenfolge und in Sätze sortiert.
	Seitenfolge	Ermöglicht es Ihnen, ab der letzten Seite zu drucken, damit die Seiten nach dem Druck in der richtigen Reihenfolge gestapelt sind.
Druckvorschau	Zeigt eine Vorschau des Dokuments vor dem Drucken an.	

## Registerkarte Weitere Optionen

Druckvoreinstellungen	Benutzerdefinierte Voreinstellungen	Es können eigene Voreinstellungen für häufig verwendete Druckeinstellungen hinzugefügt oder entfernt werden. Wählen Sie die zu verwendende Voreinstellung aus der Liste aus.
Einstellungen anzeigen	Zeigt eine Liste der aktuell auf den Registerkarten <b>HauptEinstellungen</b> und <b>Weitere Optionen</b> konfigurierten Elemente an.	
Standard zurück	Alle Einstellungen auf ihre werkseitigen Standardwerte zurücksetzen. Die Einstellungen auf der Registerkarte <b>HauptEinstellungen</b> werden ebenfalls zurückgesetzt.	
Dokumentgröße	Wählen Sie das Format Ihres Dokuments aus.	
Ausgabe-Papier	Wählen Sie das Papierformat aus, das gedruckt werden soll. Wenn sich <b>Ausgabe-Papier</b> vom <b>Dokumentgröße</b> unterscheidet, wird <b>Dokument verkleinern/vergrößern</b> automatisch gewählt. Sie müssen diese Option nicht wählen, wenn Sie drucken, ohne das Format eines Dokuments zu vergrößern oder zu verkleinern.	
Dokument verkleinern/ vergrößern	Ermöglicht Ihnen, das Dokumentformat zu verkleinern oder zu vergrößern.	
	Passend auf Seite	Automatische Verkleinerung oder Vergrößerung des Dokuments entsprechend des unter <b>Ausgabe-Papier</b> gewählten Papierformats.
	Zoom auf	Druckt mit einem bestimmten Prozentsatz.
	Mitte	Druckt Bilder in der Mitte des Papiers.
Farbkorrektur	Automatisch	Nimmt für Abbildungen eine automatische Farbanpassungen vor.
	Benutzerdefiniert	Ermöglicht Ihnen eine manuelle Farbkorrektur. Klicken Sie für weitere Einstellungen auf <b>Erweitert</b> .
Zusätzliche Einstellungen	Um 180° drehen	Dreht die Seiten vor dem Drucken um 180 Grad. Diese Funktion ist nützlich beim Drucken auf Papier wie Umschlägen, die in einer bestimmten Richtung im Drucker eingelegt werden.
	Bidirektionales Drucken	Druckt, indem sich der Druckkopf in beide Richtungen bewegt. Die Druckgeschwindigkeit erhöht sich, die Qualität kann sich jedoch verringern.
	Bild spiegeln	Dreht eine Abbildung so, dass sie gespiegelt erscheint.

## Registerkarte Utility

Druckkopf-Düsentest	Druckt ein Düsentestmuster, um zu prüfen, ob die Druckkopfdüsen verstopft sind.
---------------------	---

## Drucken

Druckkopfreinigung	Reinigt die verstopften Düsen des Druckkopfs. Da bei dieser Funktion Tinte verbraucht wird, sollten Sie den Druckkopf nur bei verstopften Düsen reinigen.
Powerreinigung	Ersetzt die gesamte Tinte in den Tintenschläuchen, um die Druckqualität zu verbessern.
EPSON Status Monitor 3	Öffnet das Fenster EPSON Status Monitor 3. Dient zum Kontrollieren des Druckerstatus und des Verbrauchsmaterials.
Überwachungsoptionen	Ermöglicht das Vornehmen von Einstellungen für Elemente im Fenster EPSON Status Monitor 3.
Erweiterte Einstellungen	Dient zum Vornehmen verschiedener Einstellungen. Klicken Sie mit der rechten Maustaste auf die jeweiligen Elemente, um die Hilfe mit weiteren Details aufzurufen.
Druckerwarteschl.	Zeigt die auf den Druckvorgang wartenden Aufträge an. Druckaufträge lassen sich kontrollieren, pausieren und fortsetzen.
Informationen zu Drucker und Optionen	Zeigt die Anzahl der im Drucker eingezogenen Papierblätter an.
Sprache	Ändert die im Druckertreiberfenster verwendete Sprache. Schließen Sie zum Anwenden der Einstellungen den Druckertreiber, und öffnen Sie ihn dann erneut.
Softwareaktualisierung	Startet EPSON Software Updater, um nach der neuesten Version der Anwendungen im Internet zu suchen.
Technischer Support	Wenn das Handbuch auf Ihrem Computer installiert ist, wird das Handbuch angezeigt. Wenn es nicht installiert ist, können Sie auf der Epson-Website nach dem Handbuch und verfügbarem technischen Support suchen.

## Drucken über den Druckertreiber auf Mac OS

### Grundlegender Druckerbetrieb

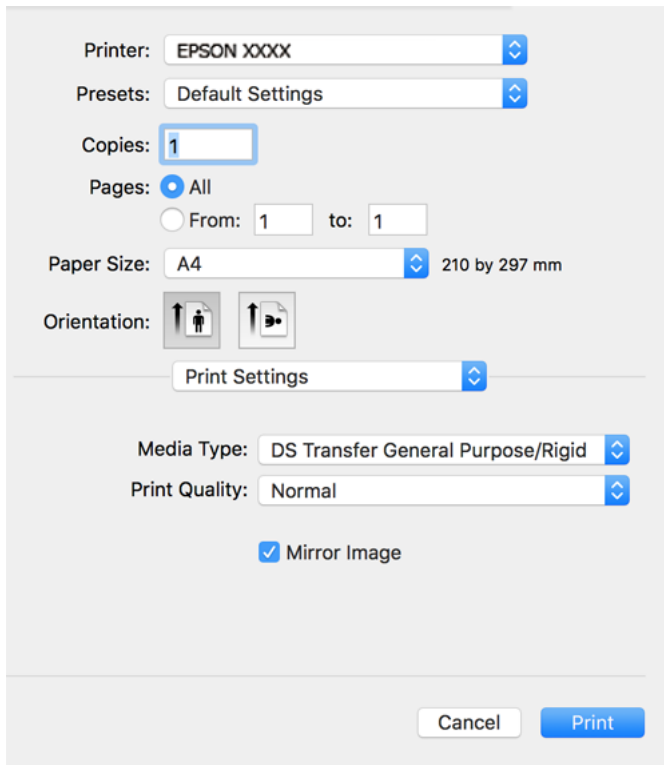
**Hinweis:**

Die Vorgehensweisen variieren je nach Anwendung. Ausführliche Informationen dazu finden Sie in der Hilfe der Anwendung.

- Öffnen Sie die Datei, die Sie drucken möchten.  
Legen Sie Papier in den Drucker ein, falls noch nicht geschehen.
- Wählen Sie die Option **Drucken** im Menü **Datei** oder einen anderen Befehl aus, um das Dialogfeld Drucken aufzurufen.  
Falls nötig, klicken Sie auf **Details einblenden** oder ▼, um das Druckfenster zu erweitern.
- Wählen Sie Ihren Drucker.

## Drucken

4. Wählen Sie **Druckereinstellungen** aus dem Popup-Menü.

**Hinweis:**

Wenn das Menü **Druckereinstellungen** unter macOS Catalina (10.15) oder höher, macOS High Sierra (10.13), macOS Sierra (10.12), OS X El Capitan (10.11), OS X Yosemite (10.10), OS X Mavericks (10.9), OS X Mountain Lion (10.8) nicht angezeigt wird, wurde der Epson-Druckertreiber nicht richtig installiert. Nehmen Sie die Aktivierung über das folgende Menü vor.

Wählen Sie **Systemeinstellungen** aus dem Apple-Menü > **Drucker und Scanner** (oder **Drucken und Scannen**, **Drucken und Fax**), entfernen Sie den Druckereintrag und fügen Sie ihn dann erneut hinzu. Gehen Sie wie folgt vor, um einen Drucker hinzuzufügen.

<http://epson.sn>

**Nord- und Lateinamerika**

Zum Aufrufen und Downloaden von Softwareoptionen besuchen Sie:

[www.epson.com/support/scf170](http://www.epson.com/support/scf170) (USA)

[www.epson.ca/support/scf170](http://www.epson.ca/support/scf170) (Kanada)

[www.latin.epson.com/support/scf170](http://www.latin.epson.com/support/scf170) (Lateinamerika)

macOS Mojave (10.14) kann nicht auf die **Druckereinstellungen** in Anwendungen von Apple wie TextEdit zugreifen.

5. Ändern Sie bei Bedarf die Einstellungen.  
Details hierzu finden Sie in den Menüoptionen des Druckertreibers.

6. Klicken Sie auf **Drucken**.

**Hinweis:**

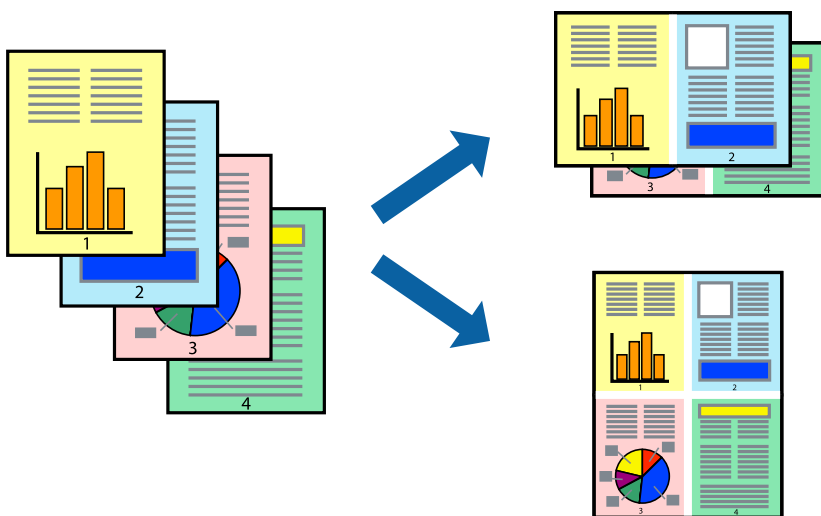
Auch wenn im Druckertreiber nichts eingestellt ist, werden die Druckdaten invertiert (gespiegelt) und gedruckt. Der Ausdruck wird nicht invertiert, wenn **Bild spiegeln** deaktiviert wurde.

**Zugehörige Informationen**

- ➔ „Verfügbares Papier und Fassungskapazität“ auf Seite 43
- ➔ „Einlegen von Papier — Papierkassette“ auf Seite 44
- ➔ „Menüoptionen für Druckereinstellungen“ auf Seite 71

**Drucken von mehreren Seiten auf ein Blatt**

Sie können mehrere Seiten von Daten auf einem Blatt Papier drucken.

**Druckeinstellungen**

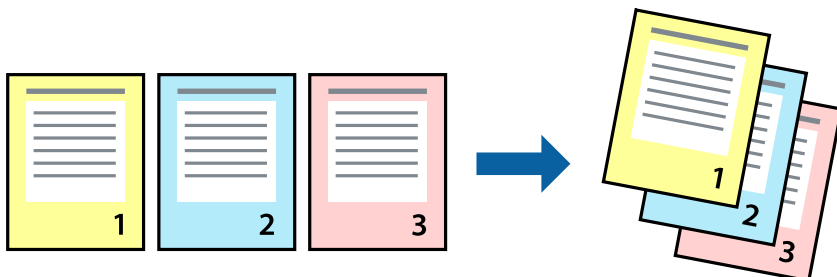
Wählen Sie **Layout** aus dem Popup-Menü. Wählen Sie die Anzahl der Seiten in **Seiten pro Blatt**, die **Seitenfolge** (Reihenfolge der Seiten) und **Rahmen**.

**Zugehörige Informationen**

- ➔ „Grundlegender Druckerbetrieb“ auf Seite 66
- ➔ „Menüoptionen für das Layout“ auf Seite 70

**Drucken und Stapeln in Seitenreihenfolge (Drucken in umgekehrter Auftragsreihenfolge)**

Sie können ab der letzten Seite drucken, damit die Dokumente in Seitenreihenfolge gestapelt werden.



## Druckeinstellungen

Wählen Sie **Papierhandhabung** aus dem Popup-Menü. Wählen Sie **Umgekehrte** als Einstellung für **Seitenreihenfolge**.

### Zugehörige Informationen

- ➔ „Grundlegender Druckerbetrieb“ auf Seite 66
- ➔ „Menüoptionen für den Umgang mit Papier“ auf Seite 70

## Drucken eines verkleinerten oder vergrößerten Dokuments

Sie können das Format einer Vorlage um einen bestimmten Prozentsatz oder auf das eingelegte Papierformat verkleinern oder vergrößern.



## Druckeinstellungen

Wählen Sie zum Drucken mit Anpassung an das Papierformat **Papierhandhabung** aus dem Popup-Menü und dann **An Papierformat anpassen**. Wählen Sie das im Drucker eingelegte Papierformat unter **Papierformat des Ziels**. Wählen Sie beim Verkleinern der Dokumentgröße **Nur herabskalieren**.

Tun Sie beim Drucken bei einer bestimmten Prozentzahl Folgendes.

- Wählen Sie **Drucken** im Menü **Datei** der Anwendung. Wählen Sie **Drucker**, geben Sie unter **Skalierung** eine bestimmte Prozentzahl ein und klicken Sie dann auf **Drucken**.
- Wählen Sie **Seite einrichten...** im Menü **Datei** der Anwendung. Wählen Sie Ihren Drucker unter **Format für**, geben Sie unter **Skalieren** einen Prozentwert ein und klicken Sie dann auf **OK**.

### Hinweis:

Wählen Sie das in der Anwendung festgelegte Papierformat als Einstellung für **Papierformat**.

### Zugehörige Informationen

- ➔ „Grundlegender Druckerbetrieb“ auf Seite 66
- ➔ „Menüoptionen für den Umgang mit Papier“ auf Seite 70

## Druckvorgang abbrechen

Abbrechen eines Druckauftrags am Computer. Ein Druckauftrag, der bereits vollständig an den Drucker gesendet worden ist, kann jedoch nicht mehr am Computer abgebrochen werden. Brechen Sie in diesem Fall den Druckauftrag über das Bedienfeld am Drucker ab.

### Abbrechen

Klicken Sie auf das Druckersymbol in der **Dock**. Wählen Sie den Druckauftrag aus, den Sie abbrechen möchten, und gehen Sie dann wie folgt vor.

- OS X Mountain Lion oder höher

Klicken Sie neben der Fortschrittsanzeige auf  .

- Mac OS X v10.6.8 bis v10.7.x

Klicken Sie auf **Löschen**.

## Menüoptionen für den Druckertreiber

Öffnen des Druckerfensters in einer Anwendung, Auswählen des Druckers, und Zugriff auf das Druckertreiberfenster.

### Hinweis:

*Die verfügbaren Menüs variieren je nach ausgewählter Option.*

## Menüoptionen für das Layout

Seiten pro Blatt	Zur Auswahl der Anzahl der Seiten, die auf ein Blatt gedruckt werden sollen.
Seitenfolge	Zur Angabe der Reihenfolge, in der die Seiten gedruckt werden sollen.
Rand	Druckt einen Rand um die Seiten.
Umgekehrte Seitenausrichtung	Dreht Seiten vor dem Druck um 180 Grad. Wählen Sie diese Option beim Druck auf Papier wie Umschläge, die in einer bestimmten Richtung im Drucker eingelegt sind.
Horizontal spiegeln	Zur Umdrehung eines Bildes, sodass es wie gespiegelt gedruckt wird.

## Menüoptionen zur Farbanpassung

ColorSync	Auswählen der Methode zur Farbanpassung. Mit diesen Optionen passen Sie die Farben zwischen dem Drucker und dem Computer-Bildschirm an, um Farbunterschiede zu minimieren.
EPSON Modus Farbanpassung	

## Menüoptionen für den Umgang mit Papier

Seiten zusammenstellen	Zum Drucken mehrseitiger Dokumente in einer bestimmten Reihenfolge und in Sätze sortiert.
------------------------	---

## Drucken

Zu druckende Seiten	Zum wahlweisen Drucken ungerader oder gerader Seiten.	
Seitenreihenfolge	Wählen Sie diese Option zum Drucken ab der ersten oder letzten Seite.	
An Papierformat anpassen	Vergrößert/verkleinert auf das eingelegte Papierformat.	
	Ziel-Papierformat	Zur Auswahl des zu bedruckenden Papierformats.
	Nur Verkleinern	Zum Verkleinern des Dokumentformats auswählen.

### Menüoptionen für das Deckblatt

Deckblatt ausdrucken	Wählt aus, ob ein Deckblatt gedruckt werden soll. Wenn ein rückseitiges Deckblatt gedruckt werden soll, wählen Sie <b>Nach Dokument</b> .
Art des Deckblatts	Wählt den Inhalt des Deckblatts aus.

### Menüoptionen für Druckereinstellungen

Medium	Wählen Sie den Papiertyp, auf dem Sie drucken möchten.
Qualität	Wählen Sie die Druckqualität aus, mit der Sie drucken möchten. Die verfügbaren Optionen variieren je nach Papiertyp.
Bild spiegeln	Dreht eine Abbildung so, dass sie gespiegelt erscheint.

## Konfigurieren der Betriebseinstellungen für den Mac OS-Druckertreiber

### Zugreifen auf das Fenster mit Betriebseinstellungen für den Mac OS-Druckertreiber

Wählen Sie **Systemeinstellungen** im Menü Apple > **Drucker & Scanner** (oder **Drucken & Scannen**, **Drucken & Faxen**), und wählen Sie dann den Drucker aus. Klicken Sie auf **Optionen & Zubehör** > **Optionen** (oder **Treiber**).

### Betriebseinstellungen für den Mac OS-Druckertreiber

- Leers. Übersp.: Vermeidet das Drucken leerer Seiten.
- Druck mit hoher Geschwindigkeit: Druckt, indem sich der Druckkopf in beide Richtungen bewegt. Die Druckgeschwindigkeit erhöht sich, die Qualität kann sich jedoch verringern.
- Warnmeldungen: Ermöglicht die Ausgabe von Warnmeldungen durch den Druckertreiber.
- Bidirektionale Kommunikation aufbauen: Diese Option sollte im Normalfall auf **Ein** eingestellt sein. Wählen Sie **Aus**, wenn keine Druckerinformationen abgerufen werden können, da im Netzwerk auch Windows-Computer auf den Drucker zugreifen können oder aus sonstigen Gründen.
- Druckdatengröße reduzieren: Erhöht wenn möglich die Komprimierung der Druckdaten, was die Druckgeschwindigkeit verbessern kann. Lassen Sie diese Option deaktiviert, wenn Sie feine Muster drucken.

---

## Abbruch des laufenden Auftrags

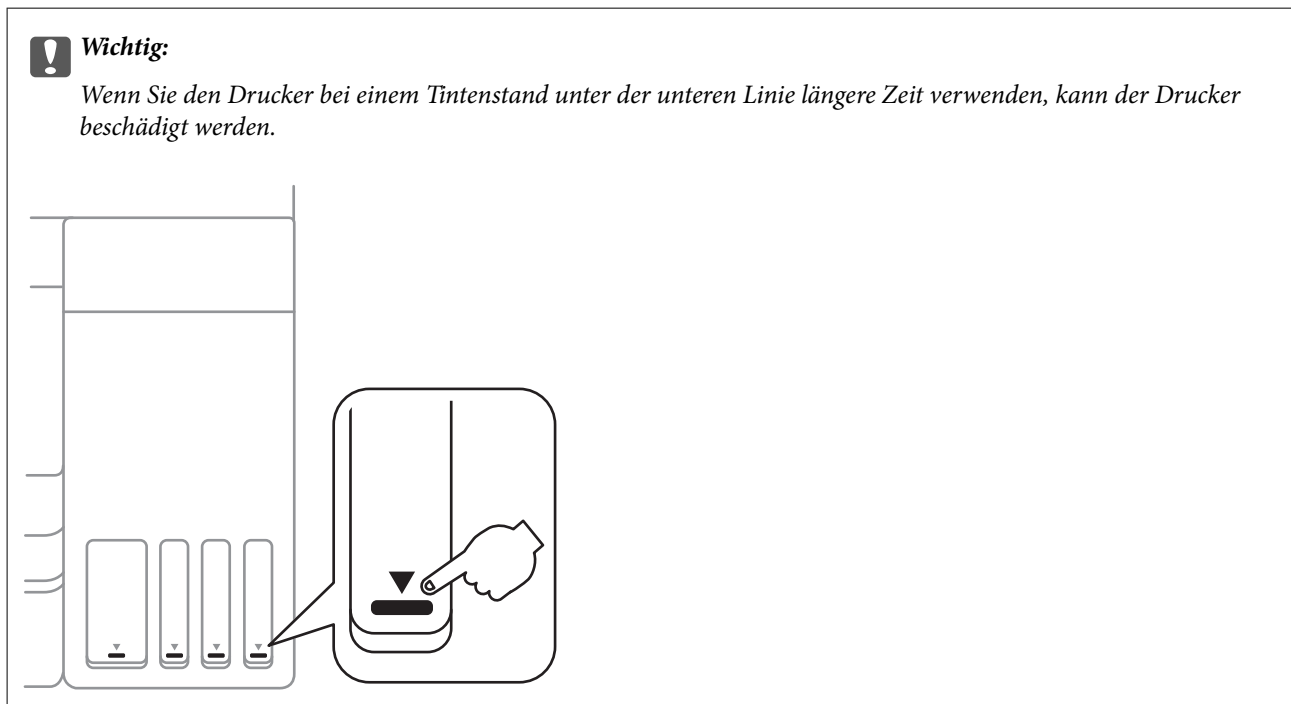
Drücken Sie die Taste  auf dem Druckerbedienfeld, um den laufenden Druckauftrag abzubrechen.



# Auffüllen von Tinte und Wechseln von Wartungsboxen

## Prüfen des Tintenvorrats und der Wartungsbox

Stellen Sie mit einer Sichtprüfung der Tintenstände in allen Tintenbehältern im Drucker die tatsächlich verbleibende Tintenmenge fest.



Sie können den ungefähren Tintenstand über den Computer und die ungefähre Nutzungsdauer der Wartungsbox über das Bedienfeld oder über den Computer überprüfen.

## Überprüfung des Status der Wartungsbox — Bedienfeld

1. Wählen Sie **Wartung** auf dem Startbildschirm.

Um ein Element auszuwählen, verwenden Sie die Tasten ▲ ▼ ◀ ▶ und drücken Sie dann die Taste OK.

2. Wählen Sie **Restkapazität von Wartungskasten**.

## Prüfen des Tintenvorrats und der Wartungsbox - Windows

1. Rufen Sie das Druckertreiberfenster auf.

## Auffüllen von Tinte und Wechseln von Wartungsboxen

- Klicken Sie im Register **EPSON Status Monitor 3** auf **Utility**.

**Hinweis:**

Wenn **EPSON Status Monitor 3** deaktiviert ist, klicken Sie im Register **Erweiterte Einstellungen** auf **Utility** und wählen Sie dann **EPSON Status Monitor 3 aktivieren** aus.

### Zugehörige Informationen

➔ [„Aufrufen des Druckertreibers“ auf Seite 53](#)

## Prüfen des Tintenvorrats und der Wartungsbox (Mac OS)

- Wählen Sie **Systemeinstellungen** im Menü **Apple > Drucker & Scanner** (oder **Drucken & Scannen, Drucken & Faxen**) und wählen Sie dann den Drucker aus.
- Klicken Sie auf **Optionen & Zubehör > Dienstprogramm > Drucker-Dienstprogramm öffnen**.
- Klicken Sie auf **EPSON Status Monitor**.

## Tintenflaschencodes

Epson empfiehlt, ausschließlich original Epson-Tintenflaschen zu verwenden.

Im Folgenden sind die Codes für die Epson-Originaltintenflaschen aufgeführt.

Für Europa, Australien und Neuseeland

<b>BK: Black (Schwarz)</b>	<b>C: Cyan</b>	<b>M: Magenta</b>	<b>Y: Yellow (Gelb)</b>
T49N1	T49N2	T49N3	T49N4

Für Asien

<b>BK: Black (Schwarz)</b>	<b>C: Cyan</b>	<b>M: Magenta</b>	<b>Y: Yellow (Gelb)</b>
T49P1	T49P2	T49P3	T49P4

Für USA, Kanada und Lateinamerika

<b>BK: Black (Schwarz)</b>	<b>C: Cyan</b>	<b>M: Magenta</b>	<b>Y: Yellow (Gelb)</b>
T49M1	T49M2	T49M3	T49M4



**Wichtig:**

Die Epson-Garantie deckt keine Schäden aufgrund der Verwendung von anderer als der angegebenen Tinte ab, einschließlich Original-Epson-Tinte, die nicht für diesen Drucker vorgesehen ist, und Tinte von Drittanbietern.

Fremdprodukte können Schäden verursachen, die von der Epson-Gewährleistung ausgeschlossen sind, und können unter bestimmten Umständen fehlerhaftes Druckerverhalten hervorrufen.

## Auffüllen von Tinte und Wechseln von Wartungsboxen

### Hinweis:

Tintenflaschencodes können je nach Standort variieren. Für die korrekten Codes in Ihrer Region wenden Sie sich bitte an den Epson-Support.

### Zugehörige Informationen

➔ „Website des technischen Supports“ auf Seite 137

---

## Vorsichtsmaßnahmen bei der Handhabung von Tintenflaschen

Lesen Sie vor dem Nachfüllen von Tinte die folgenden Hinweise.

### Vorsichtsmaßnahmen bei der Aufbewahrung von Tinte

- Halten Sie die Tintenflaschen von direkter Sonneneinstrahlung fern.
- Lagern Sie die Tintenflaschen nicht bei hohen oder sehr niedrigen Temperaturen.
- Wenn Sie eine an einem kälteren Ort gelagerte Tintenflasche verwenden wollen, lassen Sie die Flasche vorher mindestens drei Stunden lang auf Raumtemperatur erwärmen.
- Nach der Öffnung einer Tintenflasche empfehlen wir, sie so schnell wie möglich zu verwenden.
- Um die Druckqualität zu gewährleisten, verwenden Sie die gesamte Tinte im Tintentank vor dem jeweils früheren Datum.
  - Auf der Tintenflasche vermerktes Verfallsdatum
  - 25 Tage nach Auffüllen des Tintentanks
- Die Verpackung von Tintenflaschen erst öffnen, wenn der Tintenbehälter zum Auffüllen bereit ist. Die Tintenflasche ist vakuumverpackt, um deren Zuverlässigkeit zu bewahren. Wird eine Tintenflasche vor der Verwendung über einen längeren Zeitraum unverpackt aufbewahrt, kann ggf. kein normales Druckergebnis erzielt werden.
- Tintenflaschen beim Aufbewahren oder Transportieren nicht kippen und keinen Stößen oder Temperaturschwankungen aussetzen. Andernfalls kann Tinte austreten, selbst wenn die Tintenflasche mit dem Deckel fest verschlossen ist. Achten Sie darauf, die Tintenflasche beim Festdrehen des Deckels aufrecht zu halten, und ergreifen Sie Maßnahmen, um ein Auslaufen von Tinte beim Transportieren der Flasche zu verhindern. Legen Sie die Flasche beispielsweise in eine Tasche.

### Vorsichtsmaßnahmen beim Nachfüllen von Tinte

- Gehen Sie achtsam mit der Tinte für diesen Drucker um. Beim Füllen oder Nachfüllen der Tintenbehälter kann Tinte spritzen. Tintenflecken auf Kleidung oder Gegenständen können ggf. nicht mehr entfernt werden.
- Verwenden Sie Tintenflaschen mit dem für diesen Drucker richtigen Teilecode.
- Nicht zu fest schütteln oder die Tintenflaschen drücken.
- Für optimale Druckergebnisse sollten Sie nicht über längere Zeit niedrige Tintenfüllstände beibehalten.
- Zur Erzielung optimaler Druckergebnisse sollten Sie die Tintenbehälter mindestens einmal im Jahr bis zur oberen Linie auffüllen.
- Um eine erstklassige Druckqualität zu gewährleisten und den Druckkopf zu schonen, ist noch eine Sicherheitsreserve an Tinte im Tintenbehälter enthalten, wenn der Drucker anzeigt, dass Tinte nachgefüllt werden muss.

## Auffüllen von Tinte und Wechseln von Wartungsboxen

### Tintenverbrauch

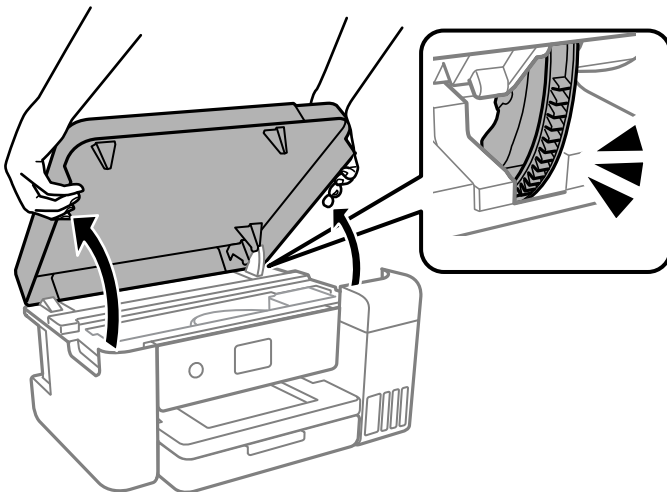
- ❑ Zum Erhalt der optimalen Druckkopfleistung wird von allen Tintenbehältern bei Wartungsvorgängen wie der Druckkopfreinigung etwas Tinte verbraucht. Auch beim Einschalten des Druckers kann Tinte verbraucht werden.
- ❑ Beim Drucken in Schwarz-Weiß oder in Graustufen wird je nach Papiersorte oder gewählter Druckqualitätseinstellung farbige anstatt schwarzer Tinte verwendet. Der Grund dafür ist, dass Schwarz aus einer Mischung von Farbtinten kreiert wird.
- ❑ Die Tinte in den mit dem Drucker gelieferten Tintenflaschen wird bei der ersten Inbetriebnahme teilweise aufgebraucht. Um qualitativ hochwertige Ausdrücke zu produzieren, wird der Druckkopf im Drucker vollständig mit Tinte geladen. Dieser Vorgang verbraucht eine entsprechende Menge an Tinte. Aus diesem Grund können mit diesen Flaschen im Vergleich zu nachfolgenden Tintenflaschen möglicherweise weniger Seiten gedruckt werden.

---

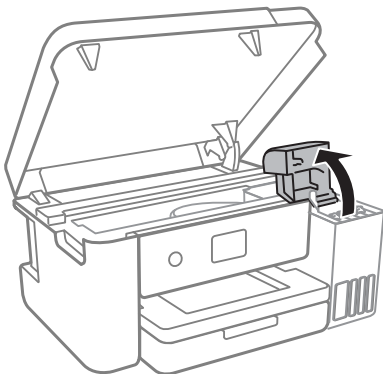
## Auffüllen der Tintenbehälter

Füllen Sie Tinte nach, wenn der Tintenstand im Tintentank weniger als halb voll ist.

1. Öffnen Sie die Druckerabdeckung mit beiden Händen, bis sie einrastet.



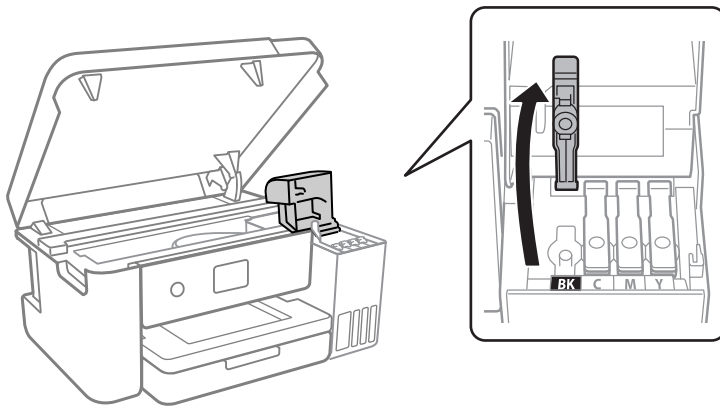
2. Öffnen Sie die Tintenbehälterabdeckung.



Lesen Sie alle Vorsichtsmaßnahmen für das Einfüllen von Tinte auf dem Bildschirm und fahren Sie dann mit dem nächsten Bildschirm fort.

## Auffüllen von Tinte und Wechseln von Wartungsboxen

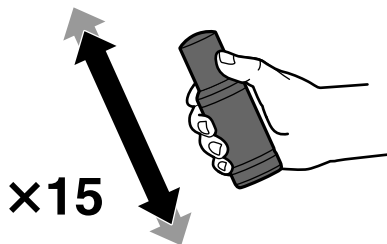
- Öffnen Sie den Deckel des Tintenbehälters.



**Wichtig:**

*Achten Sie darauf, dass die Farbe des Tintenbehälters der Farbe der Tinte entspricht, die Sie nachfüllen möchten.*

- Stellen Sie sicher, dass der Verschluss der Tintenflasche sicher verschlossen ist.
- Schütteln Sie die Tintenflasche innerhalb von fünf Sekunden 15 Mal.



- Halten Sie die Tintenflasche aufrecht und drehen Sie den Deckel langsam, um ihn zu entfernen.

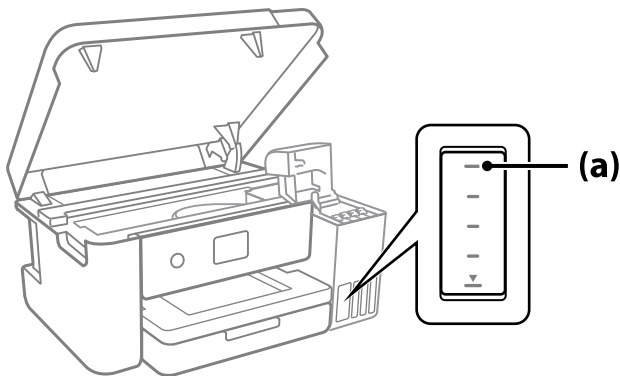


**Wichtig:**

- Epson empfiehlt, ausschließlich original Epson-Tintenflaschen zu verwenden.*
- Achten Sie darauf, keine Tinte zu verschütten.*

## Auffüllen von Tinte und Wechseln von Wartungsboxen

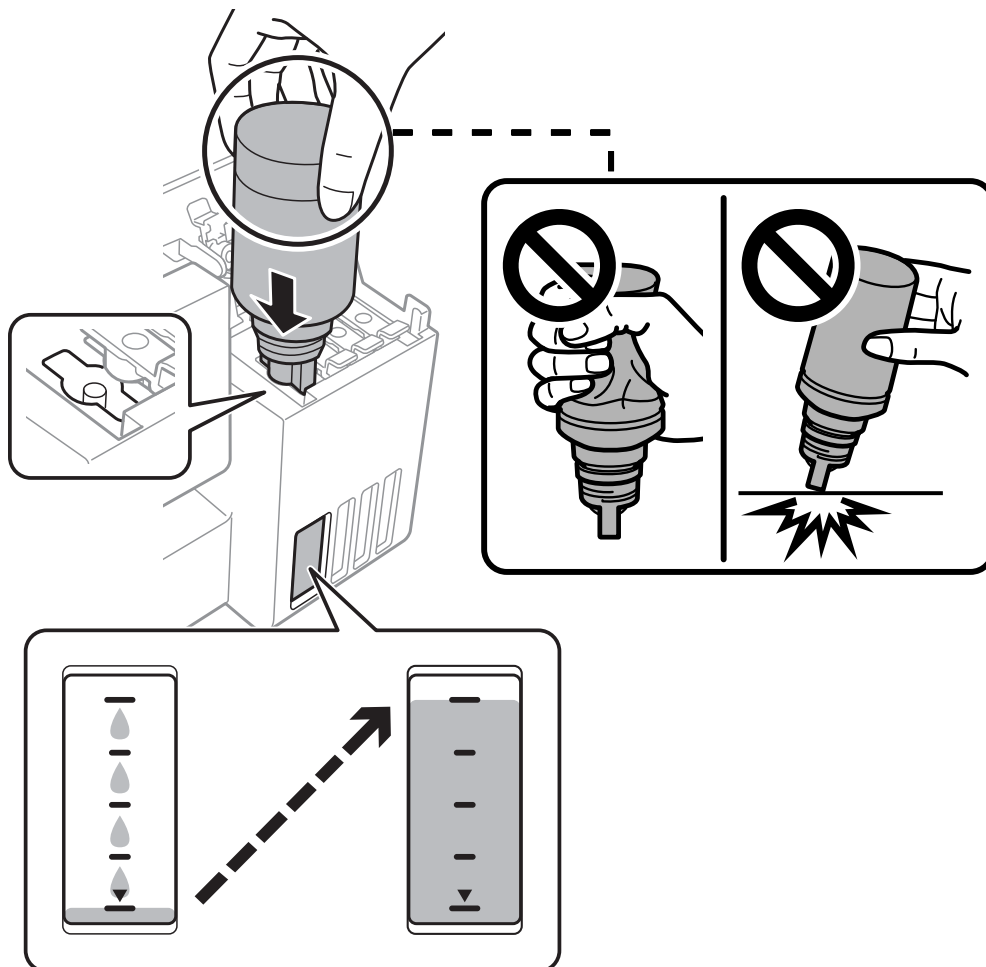
7. Überprüfen Sie die obere Linie (a) im Tintenbehälter.



8. Richten Sie die Tintenflasche oben am Füllinlass aus und setzen Sie sie dann direkt in den Einlass ein, um die Tinte aufzufüllen, bis der Durchfluss automatisch an der oberen Linie stoppt.

Wenn Sie die Farbflasche für die richtige Farbe in die Einfüllöffnung einsetzen, beginnt die Tinte zu fließen und der Durchfluss stoppt automatisch, wenn die Tinte die obere Linie erreicht.

Wenn die Tinte nicht in den Behälter fließt, entfernen Sie die Tintenflasche und versuchen Sie, sie wieder einzusetzen. Setzen Sie die Tintenflasche jedoch nicht wieder ein, wenn die Tinte die obere Linie erreicht hat, andernfalls kann die Tinte überlaufen.



## Auffüllen von Tinte und Wechseln von Wartungsboxen

9. Entfernen Sie die Tintenflasche, wenn Sie das Befüllen beendet haben.



**Wichtig:**

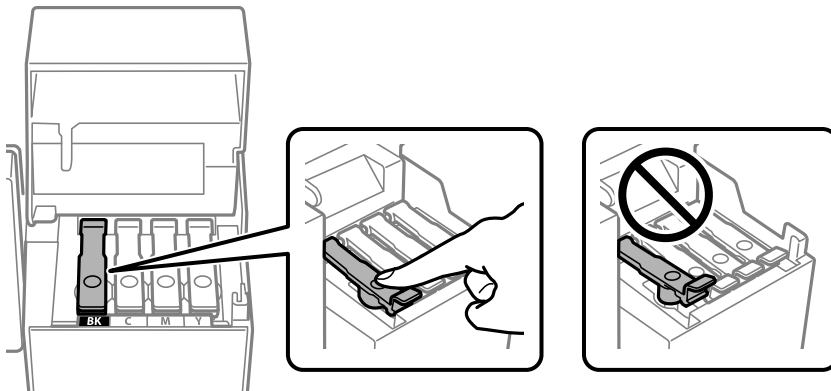
*Belassen Sie die Tintenflasche nicht im Behälter. Ansonsten kann die Flasche beschädigt werden oder Tinte austreten.*

**Hinweis:**

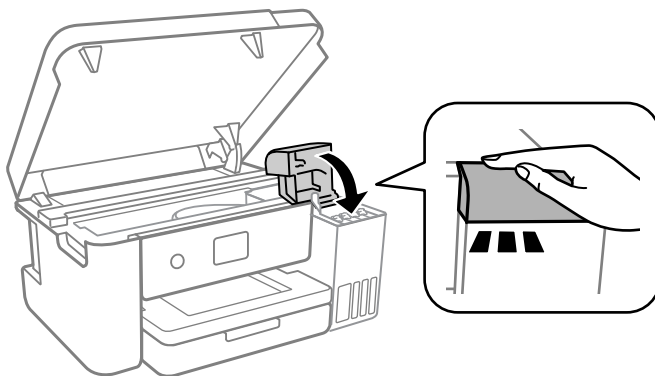
*Wenn Tinte in der Tintenflasche verbleibt, drehen Sie den Deckel fest und bewahren Sie die Flasche zur späteren Nutzung aufrecht auf.*



10. Schließen Sie den Tintenbehälterdeckel sicher.

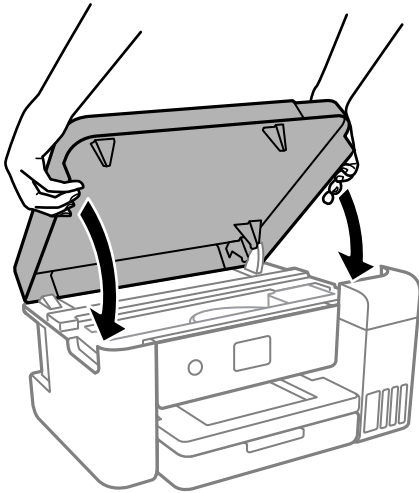


11. Schließen Sie die Tintenbehälterabdeckung sicher.



## Auffüllen von Tinte und Wechseln von Wartungsboxen

12. Schließen Sie die Druckerabdeckung.



**Hinweis:**

Die Druckerabdeckung ist so konstruiert, dass sie langsam schließt und etwas Widerstand bietet als Vorsichtsmaßnahme gegen das Einklemmen von Fingern. Fahren Sie mit dem Schließen fort, auch wenn Sie etwas Widerstand spüren.

13. Befolgen Sie die Anweisungen auf dem Bildschirm, um den Tintenstand für die Farbe der von Ihnen nachgefüllten Tinte einzustellen.



**Wichtig:**

Auch wenn Sie den Tintenbehälter nicht bis zur oberen Linie am Tintenbehälter auffüllen, können Sie den Drucker weiterverwenden. Damit Ihr Drucker optimal arbeiten kann, füllen Sie den Tintenbehälter bis zu oberen Linie und setzen sofort die Tintenstände zurück.

### Zugehörige Informationen

- ➔ [„Tintenflaschencodes“ auf Seite 74](#)
- ➔ [„Vorsichtsmaßnahmen bei der Handhabung von Tintenflaschen“ auf Seite 75](#)
- ➔ [„Verspritzte Tinte“ auf Seite 123](#)

---

## Entsorgen von benutztem Verbrauchsmaterial

Die folgenden benutzten Tintenstoffe werden als Industrieabfall klassifiziert.

- Tintenflaschen
- Wartungskästen
- Bedrucktes Papier

Entsorgen Sie benutztes Verbrauchsmaterial in Übereinstimmung mit Gesetzen und Vorschriften, z. B. durch Beauftragung eines industriellen Abfallentsorgers. Falls Sie ein industrielles Entsorgungsunternehmen beauftragen, achten Sie darauf, diesem auch das Produktsicherheitsdatenblatt zu übergeben.

Sie können diese von der Epson-Website herunterladen.



---

## Wartungsboxcode

Es wird empfohlen, ausschließlich eine originale Epson-Wartungsbox zu verwenden.

Wartungsboxcode: C13S210125

**Wichtig:**

*Sobald eine Wartungsbox in einem Drucker installiert wurde, kann sie nicht mit anderen Druckern verwendet werden.*

---

## Vorsichtsmaßnahmen bei der Handhabung der Wartungsbox

Lesen Sie die folgenden Anweisungen vor dem Auswechseln der Wartungsbox.

- Berühren Sie nicht den grünen Chip an der Seite der Wartungsbox. Andernfalls kann die normale Funktionsweise und Druckfähigkeit beeinträchtigt werden.
- Lassen Sie die Wartungsbox nicht fallen und setzen Sie sie keinen schweren Stößen aus.
- Ersetzen Sie die Wartungsbox nicht während des Druckvorgangs. Andernfalls tritt möglicherweise Tinte aus.
- Entfernen Sie nicht die Folie auf der Oberseite der Box (außer während des Austauschs der Wartungsbox), da sonst Tinte auslaufen kann.
- Wenn die Abdeckung nicht wieder angebracht werden kann, ist die Wartungsbox vielleicht nicht korrekt eingesetzt. Entfernen Sie die Wartungsbox und setzen Sie sie erneut ein.
- Kippen Sie die gebrauchte Wartungsbox nicht, bevor sie nicht in dem mitgelieferten Plastikbeutel versiegelt ist. Andernfalls tritt möglicherweise Tinte aus.
- Berühren Sie nicht die Öffnungen an der Wartungsbox, da Sie sich mit Tinte beschmutzen können.
- Verwenden Sie keine Wartungsbox erneut, die entfernt und für einen längeren Zeitraum nicht verwendet wurde. Die Tinte in der Box wird sich verfestigt haben und es kann keine Tinte mehr aufgesaugt werden.
- Halten Sie die Wartungsbox von direkter Sonneneinstrahlung fern.
- Lagern Sie die Wartungsbox nicht bei hohen oder sehr niedrigen Temperaturen.

---

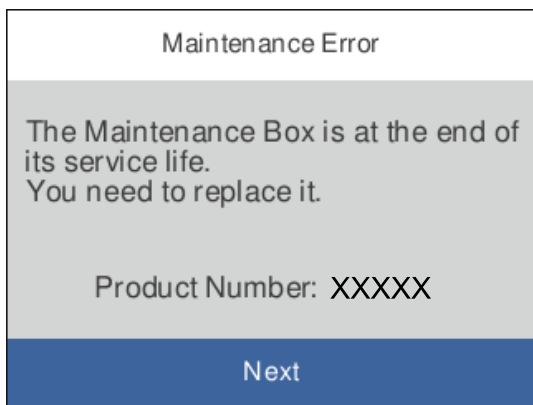
## Auswechseln eines Wartungskastens

In einigen Druckzyklen kann sich eine kleine Menge überschüssiger Farbe im Wartungskasten sammeln. Um zu vermeiden, dass die Tinte aus dem Wartungskasten ausläuft, hält der Drucker automatisch an, wenn die maximale Absorptionskapazität des Wartungskastens erreicht ist. Ob und wie oft dies erforderlich ist, hängt von der Anzahl der gedruckten Seiten, dem bedruckten Medium und der Anzahl der Reinigungszyklen ab, die der Drucker durchführt.

Wenn eine Meldung angezeigt wird, die Sie zum Auswechseln der Wartungsbox auffordert, gehen Sie anhand der am Bedienfeld angezeigten Animation vor. Wenn der Austausch erforderlich ist, bedeutet dies nicht, dass der

## Auffüllen von Tinte und Wechseln von Wartungsboxen

Drucker im Rahmen der Spezifikation nicht mehr funktioniert. Die Epson-Garantie deckt die Kosten für diesen Austausch nicht ab. Es handelt sich um einen vom Benutzer selbst durchführbaren Vorgang.



**Hinweis:**

- ❑ *Um das Austreten von Tinte zu vermeiden, sind das Drucken und das Reinigen des Druckkopfs bei vollem Wartungskasten erst dann wieder möglich, nachdem der Kasten ersetzt wurde.*

### Zugehörige Informationen

- ➔ [„Wartungsboxcode“ auf Seite 81](#)
- ➔ [„Vorsichtsmaßnahmen bei der Handhabung der Wartungsbox“ auf Seite 81](#)

# Druckerwartung

## Überprüfen und Reinigen des Druckkopfs

Verstopfte Düsen führen zu einem blassen Druckergebnis, Streifen oder unerwarteten Farben. Wenn sich die Druckqualität verschlechtert, prüfen Sie mit dem Düsentest, ob die Düsen verstopft sind. Falls die Düsen verstopft sind, sollte der Druckkopf gereinigt werden.



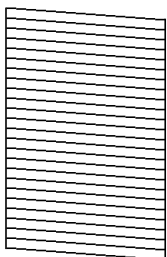
### Wichtig:

- Während der Druckkopfreinigung darf die Abdeckung nicht geöffnet und der Drucker nicht ausgeschaltet werden. Wenn der Druckkopf-Reinigungsvorgang nicht abgeschlossen wird, können Sie u. U. nicht drucken.
- Da die Druckkopfreinigung etwas Tinte verbraucht, reinigen Sie den Druckkopf nur, wenn die Druckqualität nachlässt.
- Bei niedrigem Tintenstand können Sie den Druckkopf ggf. nicht reinigen.
- Wenn die Druckqualität nicht besser geworden ist, nachdem Sie den Düsentest und die Druckkopfreinigung dreimal wiederholt haben, warten Sie mindestens 12 Stunden ohne zu drucken und führen Sie dann den Düsentest erneut durch. Es wird empfohlen, den Drucker auszuschalten. Verbessert sich die Druckqualität noch immer nicht, führen Sie eine Powerreinigung aus. Verbessert sich die Druckqualität auch dann noch immer nicht, wenden Sie sich an den Epson-Kundendienst.
- Um zu verhindern, dass der Druckkopf austrocknet, den Drucker nicht vom Netz trennen, wenn er eingeschaltet ist.

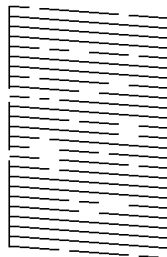
## Prüfen und Reinigen des Druckkopfes — Bedienfeld

1. Legen Sie Papier im Format A4 oder Letter in den Drucker ein.
2. Wählen Sie **Wartung** im Startbildschirm.  
Um ein Element auszuwählen, verwenden Sie die Tasten ▲ ▼ ◀ ▶ und drücken Sie dann die Taste OK.
3. Wählen Sie **Druckkopf-Düsentest**.
4. Befolgen Sie zum Drucken des Düsentestmusters die Anweisungen auf dem Bildschirm.
5. Kontrollieren Sie das Muster, um zu überprüfen, ob die Druckkopfdüsen verstopft sind.

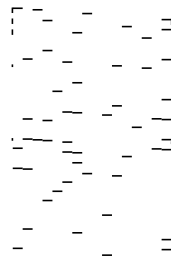
**A) OK**



**B) NG**



**C) NG**




## Druckerwartung


### A:

Alle Zeilen werden gedruckt. Wählen Sie . Keine weiteren Schritte sind nötig.

### B oder ähnlich wie B

Einige Düsen sind verstopft. Wählen Sie  und befolgen Sie die Anweisungen am Bildschirm, um den Druckkopf zu reinigen.

### C oder ähnlich wie C

Wenn die meisten Zeilen fehlen oder nicht gedruckt wurden, deutet das darauf, dass die meisten Düsen verstopft sind. Wählen Sie , um die Düsentestfunktion zu verlassen, und führen Sie dann Powerreinigung durch. Einzelheiten finden Sie in den „Verwandten Informationen“ unten.

6. Wenn der Reinigungsvorgang abgeschlossen ist, drucken Sie das Düsentestmuster erneut. Wiederholen Sie den Reinigungsvorgang und das Drucken des Düsentestmusters, bis alle Linien vollständig gedruckt werden.

### Zugehörige Informationen

- ➔ [„Einlegen von Papier — Papierkassette“ auf Seite 44](#)
- ➔ [„Ausführen der Funktion Powerreinigung“ auf Seite 85](#)

## Überprüfen und Reinigen des Druckkopfs — Windows

1. Legen Sie Papier im Format A4 oder Letter in den Drucker ein.
2. Rufen Sie das Druckertreiberfenster auf.
3. Klicken Sie auf der Registerkarte **Druckkopf-Düsentest** auf **Utility**.
4. Folgen Sie der Bildschirmanleitung.

### Zugehörige Informationen

- ➔ [„Einlegen von Papier — Papierkassette“ auf Seite 44](#)
- ➔ [„Aufrufen des Druckertreibers“ auf Seite 53](#)

## Überprüfen und Reinigen des Druckkopfs — Mac OS

1. Legen Sie Papier im Format A4 oder Letter in den Drucker ein.
2. Wählen Sie **Systemeinstellungen** im Menü Apple > **Drucker & Scanner** (oder **Drucken & Scannen, Drucken & Faxen**) und wählen Sie dann den Drucker aus.
3. Klicken Sie auf **Optionen & Zubehör** > **Dienstprogramm** > **Drucker-Dienstprogramm öffnen**.
4. Klicken Sie auf **Druckkopf-Düsentest**.
5. Folgen Sie der Bildschirmanleitung.

## Ausführen der Funktion Powerreinigung

Mit dem Utility **Powerreinigung** können Sie die Tinte in den Tintenschläuchen vollständig ersetzen. In den folgenden Situationen müssen Sie diese Funktion möglicherweise verwenden, um die Druckqualität zu verbessern.

- Sie haben gedruckt oder eine Druckkopfreinigung durchgeführt, als die Tintenstände zu niedrig waren, um in den Tintenbehälterfenstern angezeigt zu werden.
- Sie haben mehrfach einen Düsentest und eine Druckkopfreinigung durchgeführt und dann mindestens 12 Stunden gewartet, ohne zu drucken. Die Druckqualität hat sich dennoch nicht verbessert.

Lesen Sie vor dem Ausführen dieser Funktion die folgenden Anweisungen.

**Wichtig:**

*Stellen Sie sicher, dass sich genug Tinte in den Tintenbehältern befindet.*

*Überprüfen Sie, dass alle Tintenbehälter mindestens zur Hälfte gefüllt sind. Niedrige Tintenstände während einer Powerreinigung können das Gerät beschädigen.*

**Wichtig:**

*Zwischen jeder Powerreinigung müssen Sie 12 Stunden warten.*

*In der Regel sollte eine einzige Powerreinigung das Druckqualitätsproblem innerhalb von 12 Stunden beheben. Um unnötigen Tintenverbrauch zu vermeiden, müssen Sie vor einem erneuten Versuch 12 Stunden warten.*

**Wichtig:**

*Möglicherweise muss die Wartungsbox ausgetauscht werden.*




*Tinte wird in der Wartungsbox aufgefangen. Wenn diese voll ist, müssen Sie sie austauschen, um mit dem Drucken fortfahren zu können.*

**Hinweis:**

*Wenn die Tintenstände oder der Platz in der Wartungsbox nicht für die Powerreinigung ausreichen, können Sie diese Funktion nicht ausführen. Selbst in diesem Fall können sie noch zum Drucken ausreichen.*

## Ausführen der Funktion Powerreinigung — Bedienfeld

Lesen Sie vor dem Ausführen dieser Funktion die Anweisungen für Powerreinigung.

1. Drücken Sie die Taste , um den Drucker auszuschalten.
2. Halten Sie die Taste  gedrückt und drücken Sie die Taste , um den Bestätigungsbildschirm anzuzeigen, bis die Netzanzeige blinkt.
3. Befolgen Sie die Bildschirmanweisungen, um die Funktion Powerreinigung auszuführen.

**Hinweis:**

*Wenn Sie die Funktion nicht ausführen können, lösen Sie die auf dem Bildschirm angezeigten Probleme. Befolgen Sie als nächstes diese Prozedur ab Schritt 1, um die Funktion erneut auszuführen.*

## Druckerwartung

4. Drucken Sie nach dem Ausführen der Funktion ein Testmuster, um sich zu vergewissern, dass die Düsen nicht verstopft sind.

Einzelheiten zum Durchführen des Düsentests finden Sie in den verwandten Informationen unten.

### Zugehörige Informationen

- ➔ „Ausführen der Funktion Powerreinigung“ auf Seite 85
- ➔ „Überprüfen und Reinigen des Druckkopfs“ auf Seite 83

## Ausführen der Powerreinigung (Windows)

1. Rufen Sie das Druckertreiberfenster auf.
2. Klicken Sie auf der Registerkarte **Powerreinigung** auf **Utility**.
3. Folgen Sie der Bildschirmanleitung.

**Hinweis:**

Wenn Sie diese Funktion nicht ausführen können, lösen Sie die auf dem Bedienfeld des Druckers angezeigten Probleme. Befolgen Sie als nächstes diese Prozedur ab Schritt 1, um die Funktion erneut auszuführen.

### Zugehörige Informationen

- ➔ „Aufrufen des Druckertreibers“ auf Seite 53

## Ausführen Powerreinigung (Mac OS)

1. Wählen Sie **Systemeinstellungen** im Menü Apple > **Drucker & Scanner** (oder **Drucken & Scannen, Drucken & Faxen**) und wählen Sie dann den Drucker aus.
2. Klicken Sie auf **Optionen & Zubehör** > **Dienstprogramm** > **Drucker-Dienstprogramm öffnen**.
3. Klicken Sie auf **Powerreinigung**.
4. Folgen Sie der Bildschirmanleitung.

**Hinweis:**

Wenn Sie diese Funktion nicht ausführen können, lösen Sie die auf dem Bedienfeld des Druckers angezeigten Probleme. Befolgen Sie als nächstes diese Prozedur ab Schritt 1, um die Funktion erneut auszuführen.

---

## Ausrichten des Druckkopfs

Wenn Sie bemerken, dass vertikale Linien versetzt sind oder Bilder verwaschen aussehen, müssen Sie den Druckkopf ausrichten.

## Ausrichten des Druckkopfes — Bedienfeld

1. Legen Sie das tatsächliche Papier im Format A4 oder Letter ein, für das die Anpassungen vorgenommen werden sollen.

## Druckerwartung

- Wählen Sie **Wartung** im Startbildschirm.

Um ein Element auszuwählen, verwenden Sie die Tasten ▲ ▼ ◀ ▶ und drücken Sie dann die Taste OK.

- Wählen Sie **Druckkopfausrichtung**.

- Wählen Sie eines der Ausrichtungsmenüs aus.

- Vertikale Linien erscheinen falsch ausgerichtet oder Ausdrucke sehen unscharf aus: Wählen Sie **Vertikale Ausrichtung**.
- Horizontale Streifen erscheinen in regelmäßigen Abständen: Wählen Sie **Horizontale Ausrichtung**.

- Befolgen Sie zum Drucken des Ausrichtungsprüfmusters die Anweisungen auf dem Bildschirm.

### Zugehörige Informationen

➔ „Einlegen von Papier — Papierkassette“ auf Seite 44

---

## Reinigen des Papiertransportweges

Wenn die Ausdrucke verschmiert sind bzw. das Papier nicht richtig eingezogen wird, reinigen Sie die Walze im Inneren des Geräts.



#### Wichtig:

*Verwenden Sie keine Papiertücher, um das Innere des Druckers zu reinigen. Die Fasern könnten die Druckkopfdüsen verstopfen.*

## Entfernen von verschmierter Tinte in der Papierzuführung

Wenn die Ausdrucke verschmiert sind oder Streifen aufweisen, reinigen Sie die Walze im Inneren.



#### Wichtig:

*Verwenden Sie keine Papiertücher, um das Innere des Druckers zu reinigen. Die Fasern könnten die Druckkopfdüsen verstopfen.*

- Legen Sie Normalpapier im Format A4 oder Letter in den Drucker ein.

- Wählen Sie **Wartung** im Startbildschirm.

Um ein Element auszuwählen, verwenden Sie die Tasten ▲ ▼ ◀ ▶ und drücken Sie dann die Taste OK.

- Wählen Sie **Papierführungsreinigung**.

- Befolgen Sie zum Reinigen der Papierzuführung die Anweisungen am Bildschirm.

#### Hinweis:


*Wiederholen Sie den Vorgang, bis das Papier nicht mehr mit Tinte verschmiert ist.*

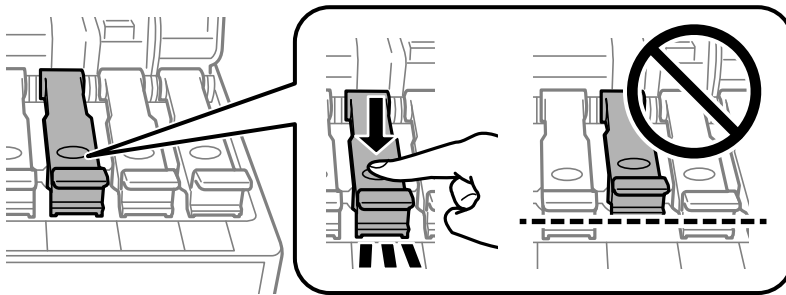
**Zugehörige Informationen**

➔ „Einlegen von Papier — Papierkassette“ auf Seite 44

## Reinigung der Papierzuführung bei Problemen mit dem Papiereinzug

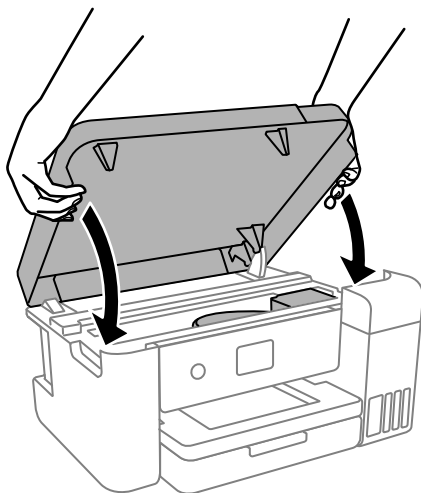
Wenn Papier nicht richtig über die Papierkassette eingezogen wird, muss der Roller im Gehäuseinneren gereinigt werden.

1. Schalten Sie den Drucker durch Drücken der Taste  aus.
2. Ziehen Sie das Netzkabel zunächst von der Steckdose und dann vom Gerät ab.
3. Achten Sie darauf, den Tintenbehälter mit dem Deckel sicher zu verschließen.

**Wichtig:**

Wenn der Deckel des Tintenbehälters nicht sicher verschlossen ist, kann Tinte austreten.

4. Schließen Sie die Druckerabdeckung.

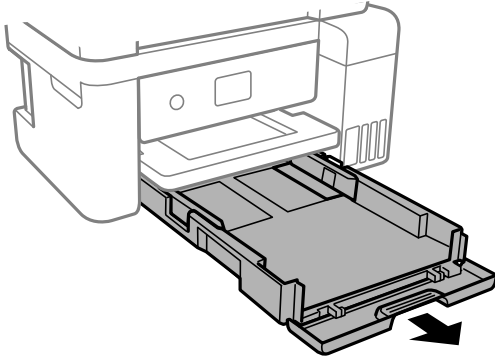
**Hinweis:**

Die Druckerabdeckung ist so konstruiert, dass sie langsam schließt und etwas Widerstand bietet als Vorsichtsmaßnahme gegen das Einklemmen von Fingern. Fahren Sie mit dem Schließen fort, auch wenn Sie etwas Widerstand spüren.

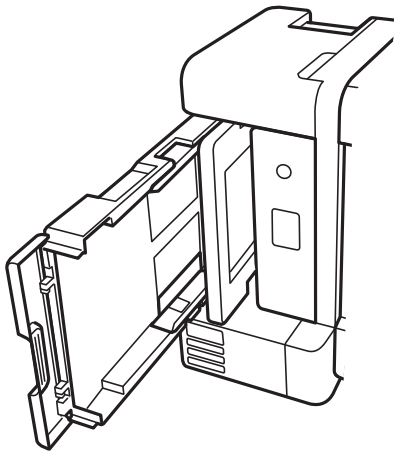


## Druckerwartung

5. Ziehen Sie die Papierkassette heraus und entfernen Sie das Papier.



6. Stellen Sie den Drucker auf die Seite, sodass der Tintenbehälter unten liegt.



**Achtung:**

*Achten Sie darauf, dass Sie sich beim Aufstellen des Druckers weder die Hand noch die Finger einklemmen. Andernfalls könnten Sie sich verletzen.*

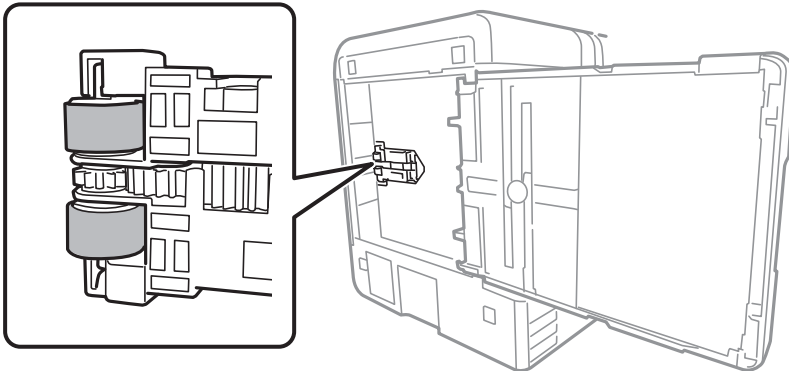


**Wichtig:**

*Lassen Sie den Drucker nicht für längere Zeit aufrecht stehen.*

## Druckerwartung

7. Befeuchten Sie ein weiches Tuch mit Wasser, wringen Sie es fest aus und wischen Sie die Walze dann an, indem Sie sie mit dem Tuch drehen.



8. Drehen Sie den Drucker dann wieder in seine normale Position und legen Sie dann die Papierkassette ein.
9. Schließen Sie das Netzkabel an.

---

## Reinigung des durchsichtigen Films

Sollte sich die Druckqualität nach Ausrichten des Druckkopfs oder Reinigung des Papiertransportweges nicht verbessern, ist möglicherweise der durchsichtige Film im Inneren des Druckers verschmiert.


Erforderliche Hilfsmittel:

- Wattestäbchen (mehrere)
- Wasser mit einigen Tropfen Spülmittel (2 bis 3 Tropfen Spülmittel in 1/4 Tasse Leitungswasser)
- Licht zur Überprüfung auf Verschmierungen



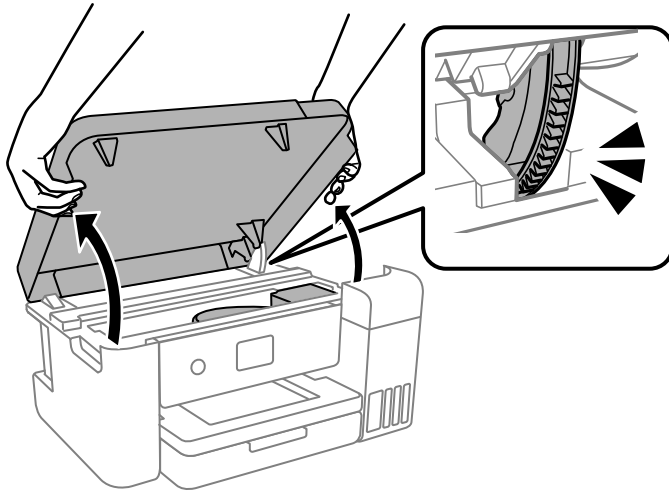
### **Wichtig:**

*Verwenden Sie kein anderes Reinigungsmittel als Wasser mit einigen Tropfen Spülmittel.*

1. Schalten Sie den Drucker durch Drücken der Taste  aus.
2. Schließen Sie die Dokumentabdeckung, falls diese geöffnet ist.

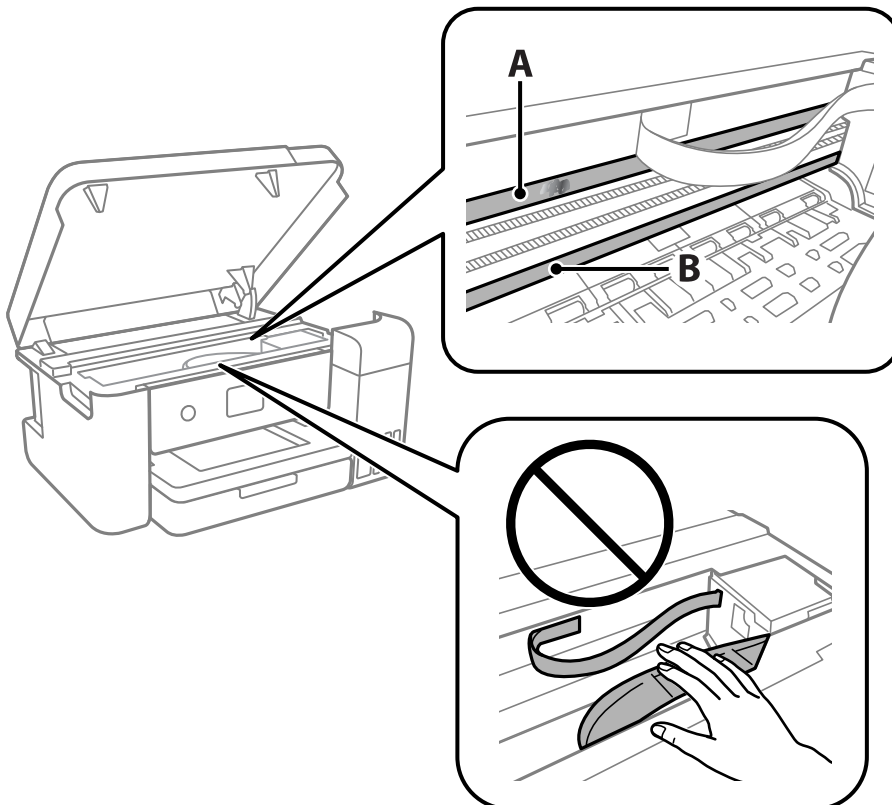
## Druckerwartung

- Öffnen Sie die Druckerabdeckung.



- Überprüfen Sie, ob der durchsichtige Film verschmiert ist. Verschmierungen lassen sich mit einem Licht einfacher sehen.

Wenn Verschmierungen auf dem durchsichtigen Film (A) vorliegen (etwa Fingerabdrücke oder Fett), fahren Sie mit dem nächsten Schritt fort.



A: Durchsichtiger Film

B: Schiene

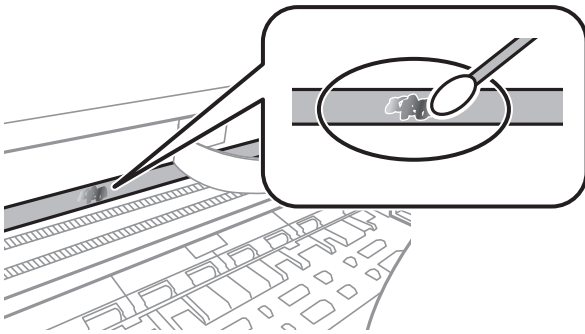
## Druckerwartung



**Wichtig:**

*Achten Sie darauf, nicht die Schiene (B) zu berühren. Ansonsten können beim Drucken Fehler auftreten. Wischen Sie nicht das Fett auf der Schiene ab, da es zum Betrieb benötigt wird.*

5. Feuchten Sie ein Wattestäbchen mit der Mischung aus Wasser und Spülmittel an, achten Sie darauf, dass kein Wasser abtropft, und wischen Sie den verschmierten Teil sauber.



**Wichtig:**

*Wischen Sie die Verschmierung vorsichtig ab. Wenn Sie mit dem Wattestäbchen zu fest auf den Film drücken, können sich die Federn des Films lösen und der Drucker kann beschädigt werden.*

6. Verwenden Sie zum Abwischen des Films ein neues, trockenes Wattestäbchen.



**Wichtig:**

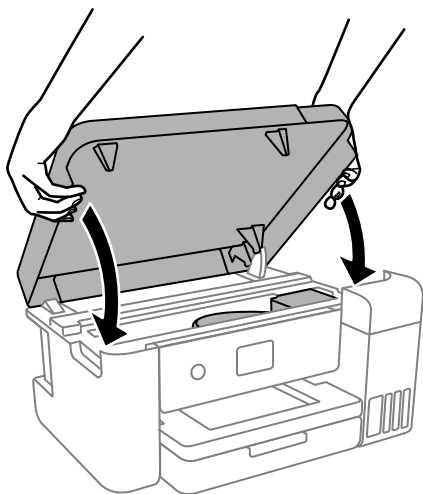
*Lassen Sie keine Fasern auf dem Film zurück.*

**Hinweis:**

*Um zu verhindern, dass die Verschmierung sich vergrößert, tauschen Sie das Wattestäbchen regelmäßig durch ein neues aus.*

7. Wiederholen Sie die Schritte 5 und 6, bis der Film nicht mehr verschmiert ist.
8. Überprüfen Sie visuell, ob der Film nicht mehr verschmiert ist.

9. Schließen Sie die Druckerabdeckung.



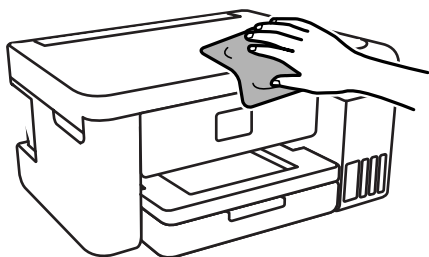
**Hinweis:**

Die Druckerabdeckung ist so konstruiert, dass sie langsam schließt und etwas Widerstand bietet als Vorsichtsmaßnahme gegen das Einklemmen von Fingern. Fahren Sie mit dem Schließen fort, auch wenn Sie etwas Widerstand spüren.

---

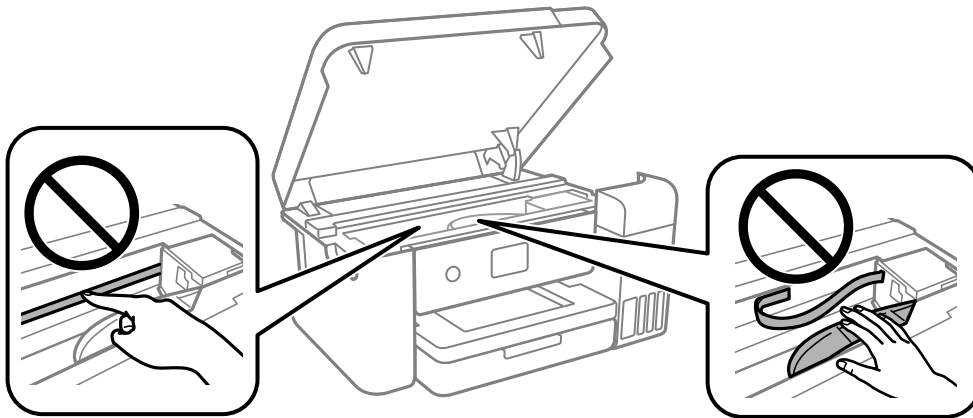
## Reinigen des Druckers

Falls die Komponenten und das Gehäuse verschmutzt oder verstaubt sind, schalten Sie den Drucker aus und reinigen Sie sie mit einem weichen, sauberen und mit Wasser angefeuchteten Tuch. Falls Sie die Verschmutzung nicht entfernen können, versuchen Sie, dem feuchten Tuch eine kleine Menge eines milden Reinigungsmittels hinzuzufügen.



**Wichtig:**

- ❑ Achten Sie darauf, dass kein Wasser an den Druckermechanismus oder die elektrischen Komponenten gelangt. Andernfalls könnte der Drucker beschädigt werden.
- ❑ Verwenden Sie niemals Alkohol oder Farbverdünner zum Reinigen der Komponenten und des Gehäuses. Diese Chemikalien können Komponenten und Gehäuse beschädigen.
- ❑ Die in folgender Abbildung gezeigten Teile nicht berühren. Andernfalls könnte es zu einer Fehlfunktion kommen.



## Prüfen der Gesamtzahl der in den Drucker eingezogenen Seiten

Sie können die Gesamtzahl der in den Drucker eingezogenen Seiten prüfen.

### Prüfen der Gesamtzahl der in den Drucker eingezogenen Seiten — Bedienfeld

Die Information wird zusammen mit dem Düsentestmuster gedruckt.

1. Legen Sie Normalpapier im Format A4 oder Letter in den Drucker ein.
2. Wählen Sie **Wartung** im Startbildschirm.

Um ein Element auszuwählen, verwenden Sie die Tasten ▲ ▼ ◀ ▶ und drücken Sie dann die Taste OK.

3. Wählen Sie **Druckkopf-Düsentest**.
4. Befolgen Sie zum Drucken des Düsentestmusters die Anweisungen auf dem Bildschirm.

#### Zugehörige Informationen

➔ „Einlegen von Papier — Papierkassette“ auf Seite 44


## Prüfen der Gesamtzahl der in den Drucker eingezogenen Seiten - Windows

1. Rufen Sie das Druckertreiberfenster auf.
2. Klicken Sie auf der Registerkarte **Informationen zu Drucker und Optionen** auf **Utility**.

### Zugehörige Informationen

➔ [„Aufrufen des Druckertreibers“ auf Seite 53](#)

## Prüfen der Gesamtzahl der in den Drucker eingezogenen Seiten — Mac OS

1. Wählen Sie im Menü  die Optionen **Systemeinstellungen > Drucker & Scanner** (oder **Drucken & Scannen, Drucken & Faxen**) und anschließend den Drucker.
2. Klicken Sie auf **Optionen & Zubehör > Dienstprogramm > Drucker-Dienstprogramm öffnen**.
3. Klicken Sie auf **Informationen zu Drucker und Optionen**.

# Softwareinformationen

Dieser Abschnitt stellt die Softwareprodukte vor, die auf der Epson-Website für Ihren Drucker verfügbar sind.

---

## Anwendung für das Konfigurieren des Druckerbetriebs (Web Config)

Die Anwendung Web Config wird auf einem Computer oder Smart-Gerät in einem Webbrowser, wie z. B. Internet Explorer und Safari ausgeführt. Sie können den Druckerstatus kontrollieren oder die Netzwerkdienst- und Druckereinstellungen ändern. Zur Verwendung von Web Config müssen Sie den Drucker und den Computer oder das Gerät an dasselbe Netzwerk anschließen.

Die folgenden Browser werden unterstützt.

Microsoft Edge, Internet Explorer 8 oder höher, Firefox\*, Chrome\*, Safari\*

\* Verwenden Sie die neueste Version.

### **Hinweis:**

*Wenn das Administrator-Kennwort beim Zugriff auf Web Config nicht festgelegt wurde, muss das Kennwort auf der Seite für die Festlegung des Administrator-Kennworts festgelegt werden.*

*Vergessen Sie nicht, den Benutzernamen und das Passwort einzugeben. Wenn Sie sie vergessen haben, müssen Sie den Epson-Kundendienst kontaktieren.*

## Ausführen von Web Config in einem Webbrowser

1. Prüfen Sie die IP-Adresse des Druckers.

Wählen Sie das Netzwerksymbol auf der Startseite des Druckers, und wählen Sie dann die aktive Verbindungsmethode, um die IP-Adresse des Druckers zu bestätigen.

Um ein Element auszuwählen, verwenden Sie die Tasten ▲ ▼ ◀ ▶ und drücken Sie dann die Taste OK.

### **Hinweis:**

*Sie können die IP-Adresse auch durch Drucken des Netzwerkverbindungsberichts überprüfen.*

2. Starten Sie einen Webbrowser auf Ihrem Computer bzw. Ihrem Smartphone, Tablet oder einem ähnlichen Gerät und geben Sie dann die IP-Adresse des Druckers ein.

Format:

IPv4: http://IP-Adresse des Druckers/

IPv6: http://[IP-Adresse des Druckers]/

Beispiele:

IPv4: http://192.168.100.201/

IPv6: http://[2001:db8::1000:1]/

Da der Drucker für den Zugriff auf HTTPS ein selbstsigniertes Zertifikat verwendet, wird im Browser beim Start von Web Config eine Warnung angezeigt; diese zeigt kein Problem an und kann ignoriert werden.



**Zugehörige Informationen**

➔ „Drucken eines Netzwerkverbindungsberichts“ auf Seite 31

**Ausführen von Web Config unter Windows**

Wenn Sie mittels WSD einen Computer mit dem Drucker verbinden, gehen Sie wie folgt vor, um Web Config auszuführen.

1. Öffnen Sie die Druckerliste auf dem Computer.
  - Windows 10  
Klicken Sie auf die Start-Schaltfläche und wählen Sie **Windows-System > Systemsteuerung > Geräte und Drucker anzeigen** unter **Hardware und Sound** aus.
  - Windows 8.1/Windows 8  
Wählen Sie **Desktop > Einstellungen > Systemsteuerung > Geräte und Drucker anzeigen** unter **Hardware und Sound** (oder **Hardware**) aus.
  - Windows 7  
Klicken Sie auf die Start-Schaltfläche und wählen Sie **Systemsteuerung > Geräte und Drucker anzeigen** unter **Hardware und Sound** aus.
  - Windows Vista  
Klicken Sie auf die Start-Schaltfläche und wählen Sie **Systemsteuerung > Drucker** unter **Hardware und Sound** aus.
2. Klicken Sie mit der rechten Maustaste auf den Drucker und wählen Sie **Eigenschaften** aus.
3. Wählen Sie die Registerkarte **Webdienst** aus und klicken Sie auf die URL.  
Da der Drucker für den Zugriff auf HTTPS ein selbstsigniertes Zertifikat verwendet, wird im Browser beim Start von Web Config eine Warnung angezeigt; diese zeigt kein Problem an und kann ignoriert werden.

**Ausführen von Web Config unter Mac OS**

1. Wählen Sie **Systemeinstellungen** im Menü Apple > **Drucker & Scanner** (oder **Drucken & Scannen, Drucken & Faxen**) und wählen Sie dann den Drucker aus.
2. Klicken Sie auf **Optionen & Zubehör > Drucker-Website anzeigen**.  
Da der Drucker für den Zugriff auf HTTPS ein selbstsigniertes Zertifikat verwendet, wird im Browser beim Start von Web Config eine Warnung angezeigt; diese zeigt kein Problem an und kann ignoriert werden.

---

## **Anwendung für Software- und Firmwareaktualisierungen (EPSON Software Updater)**

EPSON Software Updater ist eine Anwendung, die neue Software installiert und Firmware über das Internet aktualisiert. Wenn Sie regelmäßig nach Aktualisierungsdaten suchen möchten, können Sie das Intervall für die Suche nach Updates in den Einstellungen für die automatische Aktualisierung des EPSON Software Updater einstellen.

## Softwareinformationen

**Hinweis:**

Die Betriebssysteme Windows Server werden nicht unterstützt.

### Starten unter Windows

Windows 10

Klicken Sie auf die Start-Taste und wählen Sie **Epson Software > EPSON Software Updater**.

Windows 8.1/Windows 8

Geben Sie den Anwendungsnamen in den Charm „Suche“ ein und wählen Sie dann das angezeigte Symbol.

Windows 7/Windows Vista/Windows XP

Klicken Sie auf die Start-Schaltfläche und wählen Sie dann **Alle Programme (oder Programme) > Epson Software > EPSON Software Updater**.

**Hinweis:**

Sie können EPSON Software Updater auch durch Klicken auf das Druckersymbol in der Desktop-Taskleiste und anschließende Auswahl von **Softwareaktualisierung** starten.

### Starten unter Mac OS

Wählen Sie **Gehe zu > Programme > Epson Software > EPSON Software Updater**.

---

## Installieren der neuesten Anwendungen

**Hinweis:**

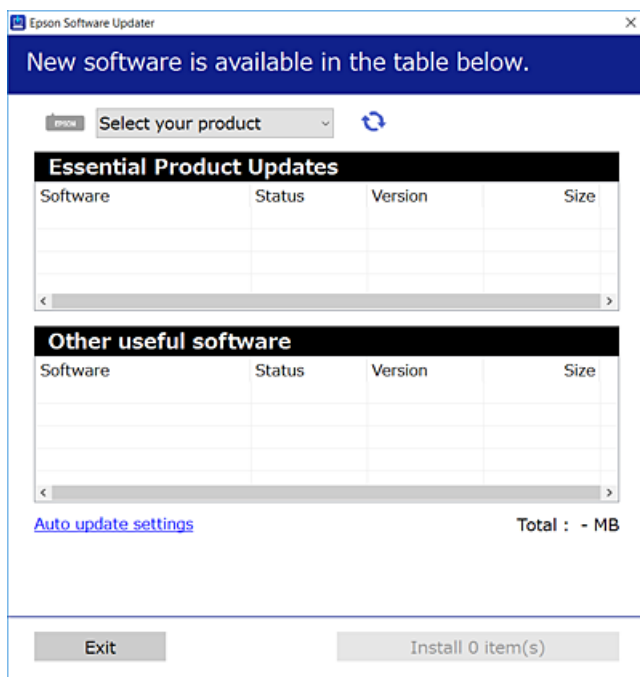
Bei einer erneuten Installation einer Anwendung muss diese zunächst deinstalliert werden.


1. Stellen Sie sicher, dass Drucker und Computer kommunikationsbereit sind und der Drucker über eine Internetverbindung verfügt.

## Softwareinformationen

- Starten Sie EPSON Software Updater.

Der Bildschirm stellt ein Beispiel bei Windows dar.



- Wählen Sie für Windows Ihren Drucker und klicken Sie dann auf , um nach den neuesten verfügbaren Anwendungen zu suchen.
- Wählen Sie die Elemente, die Sie installieren oder aktualisieren möchten und klicken Sie dann auf die Schaltfläche „Installieren“.



### **Wichtig:**

*Den Drucker nicht ausschalten oder trennen, bis die Aktualisierung abgeschlossen ist, andernfalls können Druckerfehlfunktionen auftreten.*

### **Hinweis:**

- Die neuesten Anwendungen können von der Epson-Website heruntergeladen werden.

<http://www.epson.com>

#### **Nord- und Lateinamerika**

Zum Aufrufen und Downloaden von Softwareoptionen besuchen Sie:

[www.epson.com/support/scf170](http://www.epson.com/support/scf170) (USA)

[www.epson.ca/support/scf170](http://www.epson.ca/support/scf170) (Kanada)

[www.latin.epson.com/support/scf170](http://www.latin.epson.com/support/scf170) (Lateinamerika)

- Falls Sie ein Windows Server-Betriebssystem verwenden, kann EPSON Software Updater nicht verwendet werden. Laden Sie die neuesten Anwendungen von der Epson-Website.

### **Zugehörige Informationen**

- ➔ „Anwendung für Software- und Firmwareaktualisierungen (EPSON Software Updater)“ auf Seite 97
- ➔ „Deinstallieren von Anwendungen“ auf Seite 100

---

## Aktualisieren der Druckerfirmware über das Bedienfeld

Wenn der Drucker mit dem Internet verbunden ist, können Sie die Druckerfirmware über das Bedienfeld aktualisieren. Sie können den Drucker auch auf regelmäßiges Prüfen auf Firmwareaktualisierung und Benachrichtigung bei Verfügbarkeit einstellen.

1. Wählen Sie **Einstellungen** auf dem Startbildschirm.

Um ein Element auszuwählen, verwenden Sie die Tasten ▲ ▼ ◀ ▶ und drücken Sie dann die Taste OK.

2. Wählen Sie **Firmware-Aktualisierung > Aktualisierung**.

**Hinweis:**

Aktivieren Sie **Benachrichtigung**, um den Drucker auf regelmäßiges Prüfen auf verfügbare Firmwareaktualisierungen einzustellen.

3. Prüfen Sie die am Bildschirm angezeigten Meldungen und drücken Sie **Suche starten**, um mit der Suche nach verfügbaren Aktualisierungen zu beginnen.
4. Wenn in der LCD-Anzeige die Meldung erscheint, dass eine Firmwareaktualisierung verfügbar ist, folgen Sie den Hinweisen auf dem Bildschirm, um die Aktualisierung zu starten.



**Wichtig:**


- Den Drucker nicht ausschalten oder trennen, bis die Aktualisierung abgeschlossen ist, andernfalls können Druckerfehlfunktionen auftreten.
- Wenn die Firmwareaktualisierung nicht abgeschlossen oder nicht erfolgreich ist, startet der Drucker nicht mehr normal und beim nächsten Einschalten erscheint „Recovery Mode“ in der LCD-Anzeige. In diesem Fall muss die Firmware erneut mit einem Computer aktualisiert werden. Verbinden Sie den Drucker über ein USB-Kabel mit dem Computer. Solange „Recovery Mode“ am Drucker angezeigt wird, können Sie die Firmware nicht über eine Netzwerkverbindung aktualisieren. Rufen Sie vom Computer aus die lokale Epson-Website auf und laden Sie die neueste Druckerfirmware herunter. Informationen zu den weiteren Schritten finden Sie in der Anleitung auf der Website.

---

## Deinstallieren von Anwendungen

Melden Sie sich am Computer als Administrator an. Geben Sie das Administratorkennwort ein, wenn der Computer Sie dazu auffordert.

### Deinstallieren von Anwendungen — Windows

1. Drücken Sie die Taste , um den Drucker auszuschalten.
2. Schließen Sie alle laufenden Anwendungen.
3. Öffnen Sie die **Systemsteuerung**:

- Windows 10/Windows Server 2019/Windows Server 2016

Klicken Sie auf die Start-Schaltfläche und wählen Sie **Windows-System > Systemsteuerung**.

## Softwareinformationen

- Windows 8.1/Windows 8/Windows Server 2012 R2/Windows Server 2012

Wählen Sie **Desktop > Einstellungen > Systemsteuerung**.

- Windows 7/Windows Vista/Windows XP/Windows Server 2008 R2/Windows Server 2008/Windows Server 2003 R2/Windows Server 2003

Klicken Sie auf die Start-Schaltfläche und wählen Sie **Systemsteuerung**.

4. Öffnen Sie **Programm deinstallieren** (oder **Software**):

- Windows 10/Windows 8.1/Windows 8/Windows 7/Windows Vista/Windows Server 2019/Windows Server 2016/Windows Server 2012 R2/Windows Server 2012/Windows Server 2008 R2/Windows Server 2008

Wählen Sie unter **Programme** die Option **Programm deinstallieren**.

- Windows XP/Windows Server 2003 R2/Windows Server 2003

Klicken Sie auf **Software**.

5. Wählen Sie die Anwendung, die Sie deinstallieren möchten.

Der Druckertreiber lässt sich nicht deinstallieren, solange noch Druckaufträge vorhanden sind. Löschen Sie vor der Deinstallation die Aufträge oder warten Sie auf deren Beendigung.

6. Deinstallieren Sie die Anwendungen:

- Windows 10/Windows 8.1/Windows 8/Windows 7/Windows Vista/Windows Server 2019/Windows Server 2016/Windows Server 2012 R2/Windows Server 2012/Windows Server 2008 R2/Windows Server 2008

Klicken Sie auf **Deinstallieren/ändern** oder **Deinstallieren**.

- Windows XP/Windows Server 2003 R2/Windows Server 2003


Klicken Sie auf **Ändern/Entfernen** oder **Entfernen**.

**Hinweis:**

Wenn das Fenster **Benutzerkontensteuerung** angezeigt wird, klicken Sie auf **Weiter**.

7. Folgen Sie der Bildschirmanleitung.

## Deinstallieren von Anwendungen — Mac OS

1. Laden Sie das Deinstallationsprogramm (Uninstaller) mithilfe von EPSON Software Updater herunter. Sie müssen den Uninstaller nur einmal herunterladen und können ihn danach für die Deinstallation der Anwendung wiederverwenden.
2. Drücken Sie die Taste , um den Drucker auszuschalten.
3. Um den Druckertreiber zu deinstallieren, wählen Sie **Systemeinstellungen** im Menü Apple > **Drucker & Scanner** (oder **Drucken & Scannen**, **Drucken & Faxen**) und entfernen Sie den Drucker aus der aktivierten Liste.
4. Schließen Sie alle laufenden Anwendungen.
5. Wählen Sie **Gehe zu > Programme > Epson Software > Uninstaller** aus.

## Softwareinformationen

6. Wählen Sie die Anwendung, die Sie deinstallieren möchten, und klicken Sie auf **Deinstallieren**.



**Wichtig:**

*Der Uninstaller entfernt alle Treiber für Epson-Tintenstrahldrucker auf dem Computer. Wenn Sie mehrere Tintenstrahldrucker von Epson verwenden und nur bestimmte Treiber löschen möchten, deinstallieren Sie zunächst alle Treiber und installieren Sie die benötigten Druckertreiber erneut.*

**Hinweis:**

*Wenn Sie das zu deinstallierende Programm in der Liste der Programme nicht finden, können Sie es nicht mit dem Deinstallationsprogramm (Uninstaller) deinstallieren. Wählen Sie in diesem Fall **Gehe zu > Programme > Epson Software**, wählen Sie das zu deinstallierende Programm und ziehen Sie es auf den Papierkorb.*

### Zugehörige Informationen

- ➔ [„Anwendung für Software- und Firmwareaktualisierungen \(EPSON Software Updater\)“](#) auf Seite 97

# Lösen von Problemen

## Druckerzustand prüfen

### Überprüfen von Meldungen auf dem LCD-Bildschirm

Wenn eine Fehlermeldung auf dem LCD-Bildschirm angezeigt wird, führen Sie die Anweisungen auf dem Bildschirm oder die unten stehenden Lösungsschritte aus, um das Problem zu lösen.

Fehlermeldungen	Lösungen
Druckerfehler Drucker erneut einschalten. Weitere Einzelheiten finden Sie in der Dokumentation.	Entfernen Sie jegliches Papier und Schutzmaterial aus dem Drucker. Sollte die Fehlermeldung weiterhin auftreten, wenden Sie sich bitte an den Epson-Kundendienst.
Papier in XX verbraucht.	Legen Sie Papier ein, und setzen Sie dann die Papierkassette vollständig ein.
Kombination von IP-Adresse und Subnetzmaske ist ungültig. Siehe Dokumentation.	Geben Sie die richtige IP-Adresse bzw. das richtige Standard-Gateway ein. Bitten Sie die Person, die für die Einrichtung des Netzwerks verantwortlich war, um Unterstützung.
Root-Zertifikat zum Einsatz von Cloud-Services aktualisieren.	Rufen Sie Web Config auf und aktualisieren Sie dann das Stammzertifikat.
Per Computer prüfen, ob die Porteinstellungen von Drucker (wie IP-Adresse) oder Druckertreiber stimmen.	Achten Sie darauf, dass der Druckeranschluss unter <b>Eigenschaften &gt; Anschluss</b> im Menü <b>Drucker</b> wie folgt richtig eingestellt ist. Wählen Sie „ <b>USBXXX</b> “ für eine USB-Verbindung oder „ <b>EpsonNet Print Port</b> “ für eine Netzwerkverbindung.
Per Computer prüfen, ob Porteinstellungen oder Druckertreiber stimmen. Einzelheiten – siehe Dokumentation.	
Recovery Mode Update Firmware	Der Drucker wurde im Wiederherstellungsmodus gestartet, da die Aktualisierung der Firmware fehlgeschlagen ist. Gehen Sie folgendermaßen vor, um die Firmware erneut zu aktualisieren.  1. Verbinden Sie Computer und Drucker mit einem USB-Kabel. (Im Wiederherstellungsmodus können Sie die Firmware nicht über eine Netzwerkverbindung aktualisieren.)  2. Rufen Sie Ihre regionale Epson-Website auf, um weitere Anweisungen zu erhalten.

#### Zugehörige Informationen

- ➔ [„Kontaktaufnahme mit dem Epson-Support“ auf Seite 137](#)
- ➔ [„Installieren der neuesten Anwendungen“ auf Seite 98](#)
- ➔ [„Aktualisieren der Druckerfirmware über das Bedienfeld“ auf Seite 100](#)

## Druckerstatus prüfen - Windows

1. Rufen Sie das Druckertreiberfenster auf.
2. Klicken Sie auf der Registerkarte **EPSON Status Monitor 3** auf die Registerkarte **Utility**.

**Hinweis:**

- Sie können den Druckerstatus auch prüfen, indem Sie auf das Druckersymbol in der Taskleiste doppelklicken. Wenn das Druckersymbol nicht in der Taskleiste erscheint, klicken Sie auf **Überwachungsoptionen** auf der Registerkarte **Utility** und wählen Sie dann **Lassen Sie das Shortcut-Symbol in der Taskleiste anzeigen**.
- Wenn **EPSON Status Monitor 3** deaktiviert ist, klicken Sie auf der Registerkarte **Erweiterte Einstellungen** auf **Utility** und wählen Sie **EPSON Status Monitor 3 aktivieren**.

### Zugehörige Informationen

➔ [„Aufrufen des Druckertreibers“ auf Seite 53](#)

## Prüfen des Druckerzustands — Mac OS

1. Wählen Sie **Systemeinstellungen** im Menü Apple > **Drucker & Scanner** (oder **Drucken & Scannen, Drucken & Faxen**), und wählen Sie dann den Drucker aus.
2. Klicken Sie auf **Optionen & Zubehör** > **Dienstprogramm** > **Drucker-Dienstprogramm öffnen**.
3. Klicken Sie auf **EPSON Status Monitor**.  
Sie können den Druckerzustand, die Tintenstände und den Fehlerstatus überprüfen.

---

## Softwarezustand prüfen

Möglicherweise können Sie das Problem durch Aktualisieren der Software auf die neueste Version lösen. Sie können den Softwarestatus mithilfe des Tools zur Softwareaktualisierung prüfen.

### Zugehörige Informationen

- ➔ [„Anwendung für Software- und Firmwareaktualisierungen \(EPSON Software Updater\)“ auf Seite 97](#)
- ➔ [„Kontaktaufnahme mit dem Epson-Support“ auf Seite 137](#)

---

## Entfernen von gestautem Papier

Befolgen Sie die Anweisungen auf dem Bildschirm im Bedienfeld des Druckers, um gestautes Papier einschließlich abgerissener Papierstücke zu entfernen. Auf dem LCD-Bildschirm erscheint eine Animation, die Ihnen das Entfernen von gestautem Papier erläutert.



**Achtung:**

Berühren Sie die Tasten am Bedienfeld nie, während sich Ihre Hand im Inneren des Druckers befindet. Falls ein Druckvorgang gestartet wird, könnte es zu Verletzungen kommen. Achten Sie darauf, keine vorstehenden Teile zu berühren, um Verletzungen zu vermeiden.



**Wichtig:**

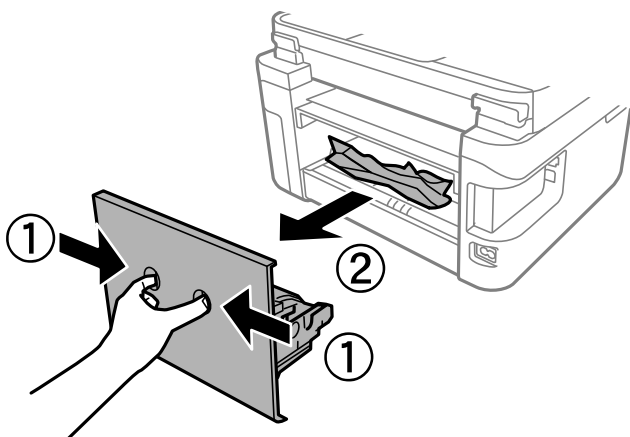
- ❑ Entfernen Sie das gestaute Papier vorsichtig. Wird das Papier gewaltsam herausgezogen, könnte der Drucker beschädigt werden.
- ❑ Vermeiden Sie beim Entfernen von gestautem Papier, den Drucker zu kippen, vertikal aufzustellen oder auf den Kopf zu stellen. Andernfalls kann Tinte austreten.

## Entfernen von gestautem Papier

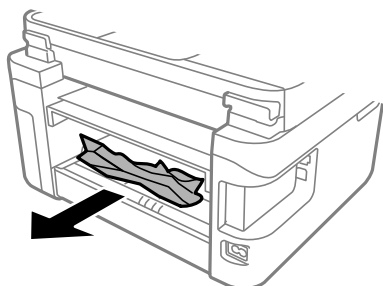
**Achtung:**

- ❑ Achten Sie darauf, dass Sie sich beim Öffnen und Schließen der Druckerabdeckung nicht die Hand oder die Finger einklemmen. Andernfalls könnten Sie sich verletzen.
- ❑ Berühren Sie die Tasten am Bedienfeld nie, während sich Ihre Hand im Inneren des Druckers befindet. Falls ein Druckvorgang gestartet wird, könnte es zu Verletzungen kommen. Achten Sie darauf, keine vorstehenden Teile zu berühren, um Verletzungen zu vermeiden.

1. Entfernen Sie die hintere Abdeckung.

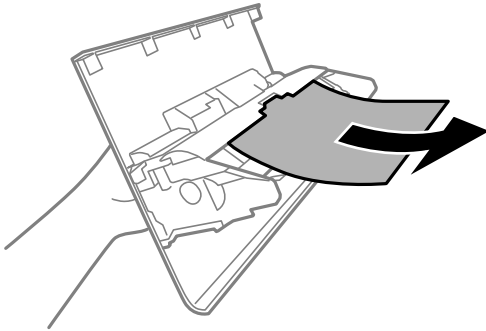


2. Entfernen Sie das gestaute Papier.

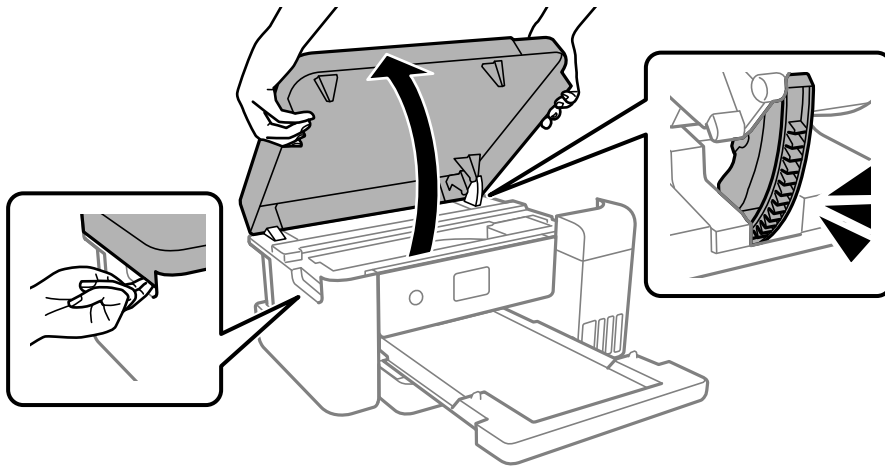


## Lösen von Problemen

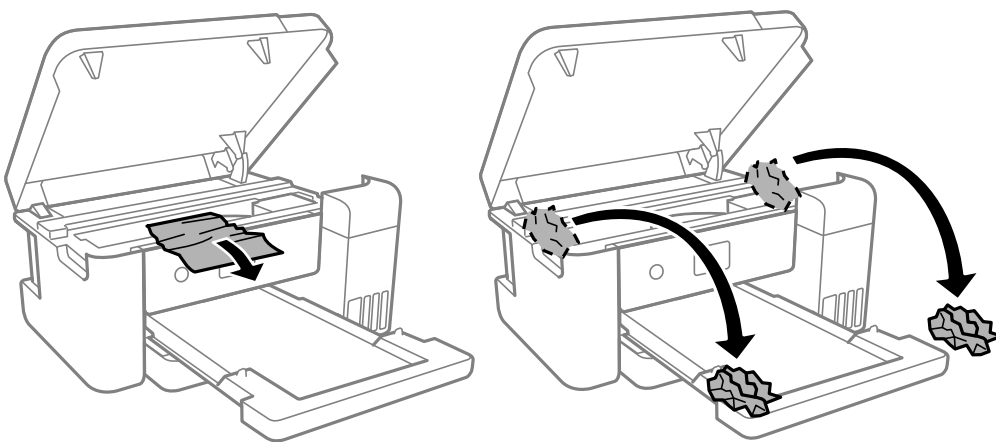
3. Entfernen von gestautem Papier über die hintere Abdeckung.

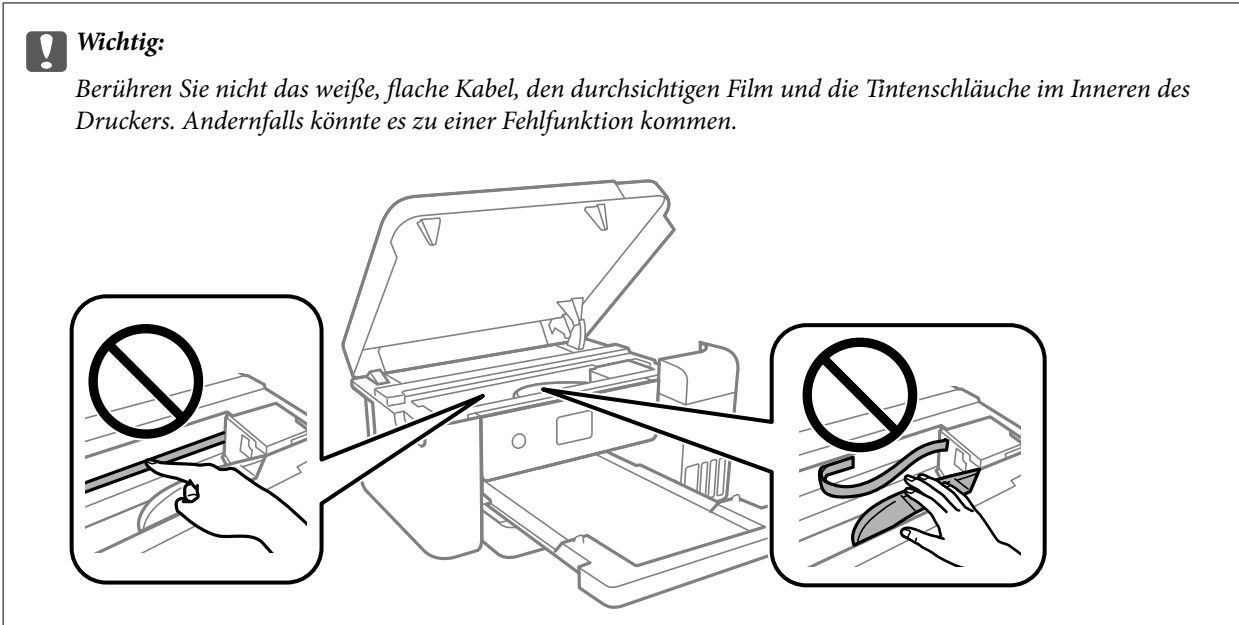


4. Setzen Sie die hintere Abdeckung in den Drucker ein.
5. Schließen Sie die Dokumentabdeckung, falls diese geöffnet ist.
6. Öffnen Sie die Druckerabdeckung mit beiden Händen, bis sie einrastet.

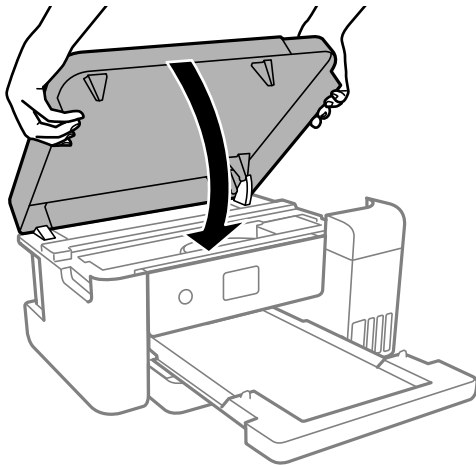


7. Entfernen Sie das gestaute Papier.





8. Schließen Sie die Druckerabdeckung.



**Hinweis:**

Die Druckerabdeckung ist so konstruiert, dass sie langsam schließt und etwas Widerstand bietet als Vorsichtsmaßnahme gegen das Einklemmen von Fingern. Fahren Sie mit dem Schließen fort, auch wenn Sie etwas Widerstand spüren.

## Das Papier wird nicht richtig eingezogen

Prüfen Sie folgende Punkte; ergreifen Sie dann die entsprechenden Maßnahmen zur Problemlösung.

- Stellen Sie den Drucker auf eine ebene Fläche und betreiben Sie ihn gemäß den empfohlenen Umgebungsbedingungen.
- Verwenden Sie Papier, das von diesem Drucker unterstützt wird.
- Befolgen Sie die Vorsichtsmaßnahmen bei der Handhabung von Papier.
- Legen Sie nicht mehr Blätter ein, als die für das Papier angegebene Höchstzahl.

## Lösen von Problemen

- Stellen Sie sicher, dass eingestellte Papiergröße und Papiersorte mit Größe und Sorte des in den Drucker eingelegten Papiers übereinstimmen.
- Reinigt die Walze im Drucker.

### Zugehörige Informationen

- ➔ [„Umgebungsbedingungen“ auf Seite 128](#)
- ➔ [„Vorsichtsmaßnahmen bei der Handhabung von Papier“ auf Seite 43](#)
- ➔ [„Verfügbares Papier und Fassungskapazität“ auf Seite 43](#)

## Papierstau

Legen Sie das Papier in der richtigen Richtung ein und schieben Sie die Papierführungsschienen bis an die Kanten des Papiers.

### Zugehörige Informationen

- ➔ [„Entfernen von gestautem Papier“ auf Seite 104](#)
- ➔ [„Einlegen von Papier — Papierkassette“ auf Seite 44](#)

## Papier wird schräg eingezogen

Legen Sie das Papier in der richtigen Richtung ein und schieben Sie die Papierführungsschienen bis an die Kanten des Papiers.


### Zugehörige Informationen

- ➔ [„Einlegen von Papier — Papierkassette“ auf Seite 44](#)



---

## Probleme mit der Stromzufuhr und dem Bedienfeld

### Gerät kann nicht eingeschaltet werden

- Achten Sie darauf, dass das Netzkabel richtig eingesteckt ist.
- Drücken Sie die Taste  etwas länger.

### Gerät kann nicht ausgeschaltet werden

Drücken Sie die Taste  etwas länger. Wenn Sie den Drucker immer noch nicht ausschalten können, ziehen Sie das Netzkabel ab. Um zu verhindern, dass der Druckkopf austrocknet, schalten Sie den Drucker ein und wieder aus, indem Sie die Taste  drücken.

## Gerät schaltet sich automatisch aus

- Wählen Sie **Einstellungen** > **Allgemeine Einstellungen** > **Grundeinstellungen** > **Abschalteinst.** und deaktivieren Sie dann die Einstellungen **Abschalten, falls inaktiv** und **Abschalten, falls getrennt**.
- Wählen Sie **Einstellungen** > **Allgemeine Einstellungen** > **Grundeinstellungen** und deaktivieren Sie dann die Einstellung **Abschalttimer**.

### Hinweis:

Die Verfügbarkeit der Funktionen **Abschalteinst.** und **Abschalttimer** hängt vom Einkaufsort ab.

## LCD-Anzeige wird dunkel

Der Drucker befindet sich im Ruhemodus. Drücken Sie eine beliebige Taste auf dem Bedienfeld, damit die LCD-Anzeige in ihren vorherigen Zustand zurückkehrt.

---

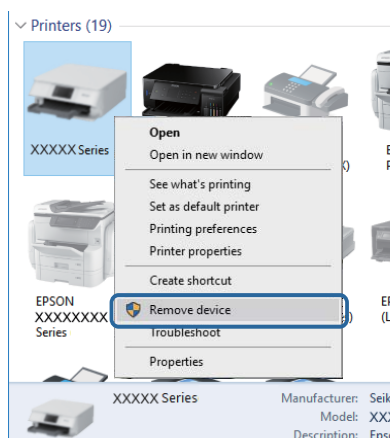
## Drucken vom Computer nicht möglich

### Prüfen der Verbindung (USB)

- Schließen Sie das USB-Kabel sicher am Drucker und am Computer an.
- Wenn Sie einen USB-Hub verwenden, verbinden Sie den Drucker direkt mit dem Computer.
- Falls das USB-Kabel nicht erkannt werden kann, ändern Sie den Anschluss (Port) oder das USB-Kabel.
- Falls der Drucker nicht über eine USB-Verbindung drucken kann, versuchen Sie Folgendes.

Trennen Sie das USB-Kabel vom Computer. Rechtsklicken Sie auf das Druckersymbol auf dem Computer und wählen Sie dann **Gerät entfernen**. Schließen Sie als nächstes das USB-Kabel am Computer an und versuchen Sie einen Testdruck.

Setzen Sie die USB-Verbindung zurück, indem Sie folgende Schritte in diesem Handbuch zum Ändern der Verbindungsmethode mit einem Computer befolgen. Weitere Informationen finden Sie in dem untenstehenden Link.



## Überprüfung der Verbindung (Netzwerk)

- ❑ Wenn Sie Ihren Zugangspunkt oder Anbieter geändert haben, nehmen Sie die Netzwerkeinstellungen für den Drucker erneut vor. Verbinden Sie den Computer oder das Smart-Gerät mit der gleichen SSID wie den Drucker.
- ❑ Schalten Sie die Geräte ab, mit denen Sie eine Netzwerkverbindung herstellen möchten. Warten Sie etwa 10 Sekunden und schalten Sie die Geräte dann in folgender Reihenfolge ein: Zugangspunkt, Computer oder Smart-Gerät und dann den Drucker. Positionieren Sie Drucker und Computer oder Smart-Gerät näher am Zugangspunkt, um die Funkkommunikation zu erleichtern, und nehmen Sie die Netzwerkeinstellungen dann erneut vor.
- ❑ Drucken Sie den Netzwerkverbindungsbericht. Lesen Sie unter dem Link „Verwandte Informationen“ unten für weitere Details nach. Wenn der Bericht zeigt, dass die Netzwerkverbindung fehlgeschlagen ist, überprüfen Sie den Netzwerkverbindungsbericht und folgen Sie den gedruckten Lösungen.
- ❑ Wenn die dem Drucker zugewiesene IP-Adresse 169.254.XXX.XXX ist und die Subnetzmaske 255.255.0.0, wird die IP-Adresse möglicherweise nicht richtig zugewiesen. Starten Sie den Zugangspunkt neu oder setzen Sie die Netzwerkeinstellungen für den Drucker zurück. Wird das Problem damit nicht gelöst, beziehen Sie sich auf die Dokumentation für den Zugangspunkt.
- ❑ Versuchen Sie über Ihren Computer auf Webseiten zuzugreifen, um sicherzustellen, dass die Netzwerkeinstellungen Ihres Computers korrekt sind. Wenn Sie nicht auf Webseiten zugreifen können, gibt es ein Problem mit dem Computer. Überprüfen Sie die Netzwerkverbindung des Computers.

### Zugehörige Informationen

- ➔ [„Verbinden mit einem Computer“ auf Seite 22](#)

## Überprüfen der Software und der Daten

- ❑ Achten Sie darauf, dass ein Original-Epson-Druckertreiber installiert ist. Falls ein Original-Epson-Druckertreiber nicht installiert ist, sind nur begrenzte Funktionen verfügbar. Wir empfehlen die Verwendung eines Original-Epson-Druckertreibers. Weitere Informationen finden Sie in dem untenstehenden Link.
- ❑ Es kann sein, dass beim Drucken eines Bildes mit einer großen Datenmenge der Speicherplatz des Computers nicht ausreicht. Drucken Sie das Bild mit einer niedrigeren Auflösung oder in einem kleineren Format aus.

### Zugehörige Informationen

- ➔ [„Überprüfen auf echte Epson-Druckertreiber“ auf Seite 110](#)
- ➔ [„Installieren der neuesten Anwendungen“ auf Seite 98](#)

## Überprüfen auf echte Epson-Druckertreiber

Sie können mit einer der folgenden Methoden überprüfen, ob ein echter Epson-Druckertreiber auf Ihrem Computer installiert ist.

### Windows

Wählen Sie **Systemsteuerung > Geräte und Drucker anzeigen (Drucker, Drucker und Faxgeräte)** und gehen Sie dann wie folgt vor, um das Servereigenschaftsfenster zu öffnen.

- ❑ Windows 10/Windows 8.1/Windows 8/Windows 7/Windows Server 2016/Windows Server 2012 R2/Windows Server 2012/Windows Server 2008 R2

Klicken Sie auf das Druckersymbol und dann oben im Fenster auf **Druckservereigenschaften**.

## Lösen von Problemen

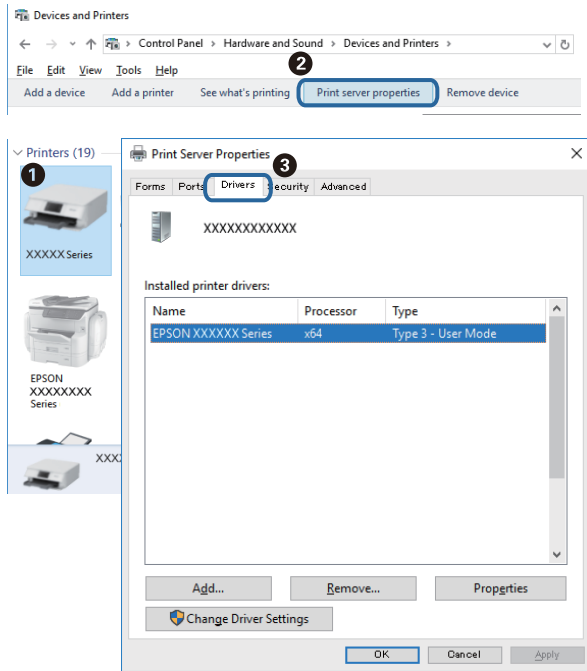
### ❑ Windows Vista/Windows Server 2008

Rechtsklicken Sie auf den Ordner **Drucker** und klicken Sie dann auf **Als Administrator ausführen > Servereigenschaften**.

### ❑ Windows XP/Windows Server 2003 R2/Windows Server 2003

Wählen Sie im Menü **Datei** die Option **Servereigenschaften**.

Klicken Sie auf die Registerkarte **Treiber**. Wenn Ihr Druckernamen in der Liste angezeigt wird, ist ein echter Epson-Druckertreiber auf Ihrem Computer installiert.



## Mac OS

Wählen Sie **Systemeinstellungen** im Menü Apple > **Drucker & Scanner** (oder **Drucken & Scannen, Drucken & Faxen**) und wählen Sie dann den Drucker aus. Klicken Sie auf **Optionen und Zubehör**, und wenn die Registerkarten **Optionen** und **Dienstprogramm** im Fenster angezeigt werden, ist ein echter Epson-Druckertreiber auf Ihrem Computer installiert.

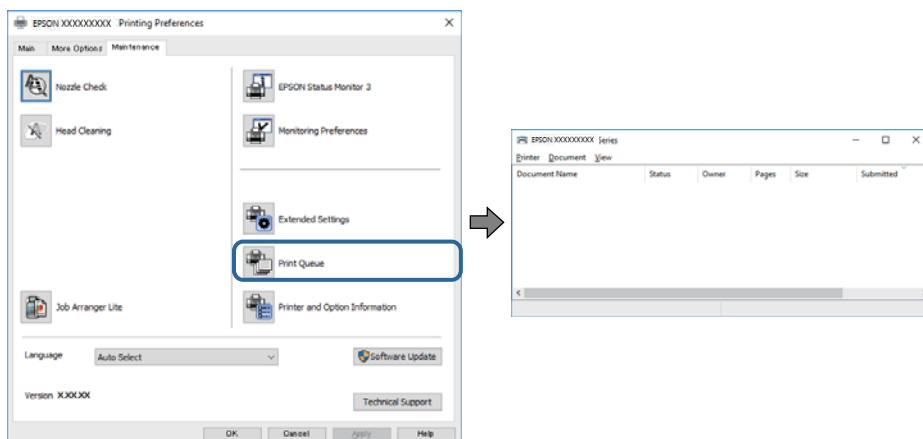


## Zugehörige Informationen

➔ „Installieren der neuesten Anwendungen“ auf Seite 98

## Überprüfen des Druckerstatus vom Computer aus (Windows)

Klicken Sie auf **Druckerwarteschl.** auf der Registerkarte **Utility** des Druckertreibers, und überprüfen Sie anschließend Folgendes.

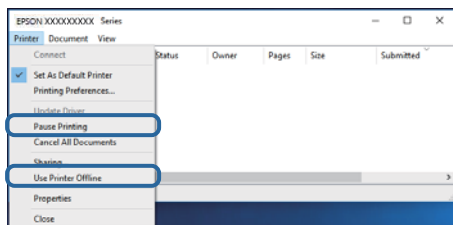


- Überprüfen Sie, ob angehaltene Druckaufträge vorhanden sind.

Wenn nicht notwendige Daten zurückbleiben, wählen Sie **Alle Dokumente abbrechen** im Menü **Drucker**.

- Stellen Sie sicher, dass der Drucker nicht die Einstellung „Offline“ oder „Ausstehend“ aufweist.

Wenn das der Fall ist, deaktivieren Sie im Menü **Drucker** die Einstellung „Offline“ oder „Ausstehend“.



- Stellen Sie sicher, dass der Drucker im Menü **Drucker** als Standarddrucker ausgewählt ist (es muss sich ein Häkchen neben dem Menüelement befinden).

Wenn das nicht der Fall ist, wählen Sie den Drucker als Standarddrucker aus. Wenn mehrere Symbole unter **Systemsteuerung > Geräte und Drucker anzeigen (Drucker, Drucker und Faxgeräte)**, gehen Sie zur Auswahl des Symbols wie folgt vor.

Beispiel)

USB-Verbindung: EPSON XXXX Serie

Netzwerkverbindung: EPSON XXXX Serie (Netzwerk)

Wenn Sie den Druckertreiber mehrfach installieren, können Kopien des Druckertreibers erstellt werden. Wenn Kopien wie „EPSON XXXX Serie (Kopie 1)“ erstellt werden, rechtsklicken Sie auf das Symbol des kopierten Treibers und klicken Sie dann auf **Gerät entfernen**.

- Achten Sie darauf, dass der Druckeranschluss unter **Eigenschaften > Anschluss** im Menü **Drucker** wie folgt richtig eingestellt ist.

Wählen Sie „**USBXXX**“ für eine USB-Verbindung oder „**EpsonNet Print Port**“ für eine Netzwerkverbindung.



## Überprüfen des Druckerstatus vom Computer aus (Mac OS)

Achten Sie darauf, dass der Druckerstatus nicht auf **Pause** gesetzt ist.

Wählen Sie **Systemeinstellungen** im Menü Apple > **Drucker & Scanner** (oder **Drucken & Scannen, Drucken & Faxen**) und doppelklicken Sie dann auf den Drucker. Wenn der Drucker angehalten ist, klicken Sie auf **Fortsetzen** (oder **Drucker fortsetzen**).

---

## Wenn Sie keine Netzwerkeinstellungen vornehmen können

- ❑ Schalten Sie die Geräte ab, mit denen Sie eine Netzwerkverbindung herstellen möchten. Warten Sie etwa 10 Sekunden und schalten Sie die Geräte dann in folgender Reihenfolge ein: Zugangspunkt, Computer oder Smart-Gerät und dann den Drucker. Positionieren Sie Drucker und Computer oder Smart-Gerät näher am Zugangspunkt, um die Funkkommunikation zu erleichtern, und nehmen Sie die Netzwerkeinstellungen dann erneut vor.
- ❑ Wählen Sie **Einstellungen > Allgemeine Einstellungen > Netzwerkeinstellungen > Netzwerkverbindungstest** und drucken Sie dann den Netzwerkverbindungsbericht. Wenn ein Fehler aufgetreten ist, prüfen Sie den Netzwerkverbindungsbericht und folgen Sie den gedruckten Abhilfemaßnahmen.

### Zugehörige Informationen

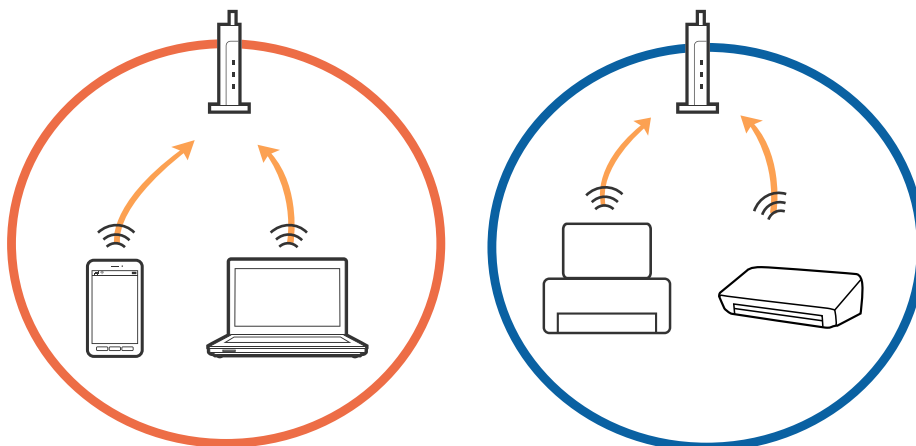
- ➔ „[Drucken eines Netzwerkverbindungsberichts](#)“ auf Seite 31
- ➔ „[Meldungen und Abhilfemaßnahmen im Netzwerkverbindungsbericht](#)“ auf Seite 32

## Verbindung mit Geräten trotz unproblematischer Netzwerkeinstellungen nicht möglich

Wenn Sie von dem Computer oder Smartgerät aus keine Verbindung mit dem Drucker erhalten, selbst wenn der Netzwerkverbindungsbericht keine Probleme zeigt, lesen Sie bitte Folgendes.

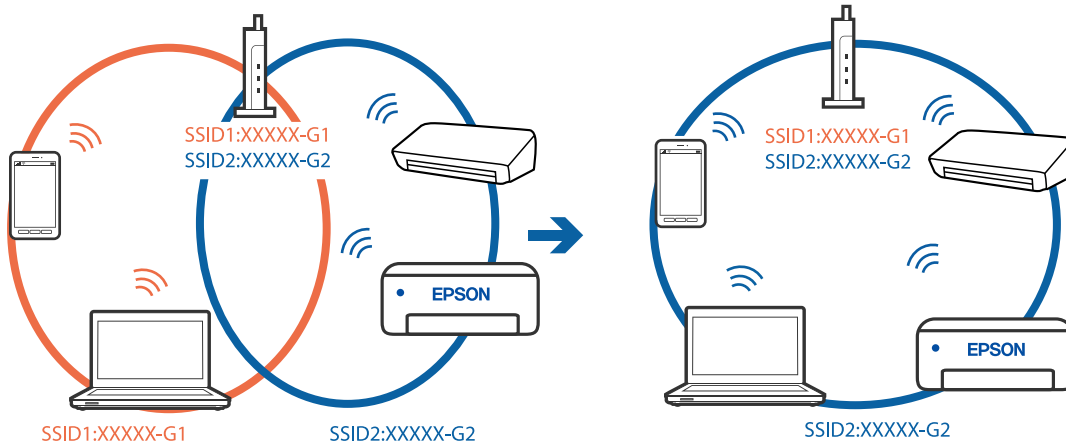
- ❑ Falls gleichzeitig mehrere Drahtlos-Router genutzt werden, kann der Drucker möglicherweise je nach Einstellung der Drahtlos-Router nicht von dem Computer oder Smartgerät aus verwendet werden. Verbinden Sie den Computer oder das Smart-Gerät mit demselben Drahtlos-Router wie den Drucker.

Deaktivieren Sie die Tethering-Funktion am Smart-Gerät, falls sie aktiviert ist.

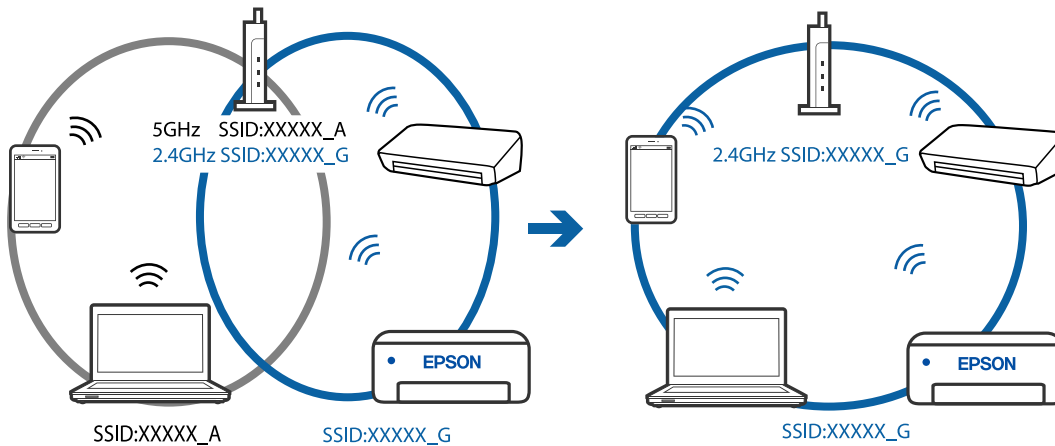


Lösen von Problemen

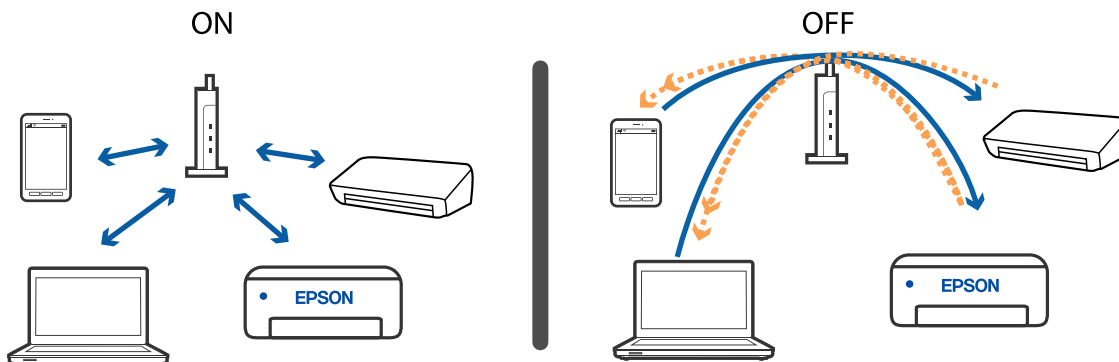
- Eine Verbindung mit dem Drahtlos-Router ist eventuell nicht möglich, wenn der Drahtlos-Router mehrere SSIDs hat, und Geräte mit verschiedenen SSIDs desselben Drahtlos-Routers verbunden sind. Verbinden Sie den Computer oder das Smart-Gerät mit der gleichen SSID wie den Drucker.



- Ein Drahtlos-Router, der sowohl IEEE 802.11a als auch IEEE 802.11g erfüllt, hat SSIDs mit 2,4 GHz und 5 GHz. Falls Sie den Computer oder das Smartgerät mit der 5-GHz-SSID verbinden, ist eine Verbindung zum Drucker nicht möglich, da der Drucker nur die Kommunikation über 2,4 GHz unterstützt. Verbinden Sie den Computer oder das Smart-Gerät mit der gleichen SSID wie den Drucker.



- Die meisten Drahtlos-Router verfügen über die Funktion „Privacy Separator“, mit der die Kommunikation zwischen verbundenen Geräten blockiert wird. Falls eine Kommunikation zwischen Drucker und Computer oder Smartgerät nicht möglich ist, obwohl sich beide in demselben Netzwerk befinden, deaktivieren Sie den Privacy-Separator am Drahtlos-Router. Einzelheiten dazu finden Sie in dem Handbuch, das mit dem Drahtlos-Router mitgeliefert wurde.



### Zugehörige Informationen

➔ „Prüfen der SSID, die mit dem Drucker verbunden ist“ auf Seite 115

## Prüfen der SSID, die mit dem Drucker verbunden ist

Wählen Sie **Einstellungen** > **Allgemeine Einstellungen** > **Netzwerkeinstellungen** > **Netzwerkstatus**.  
Sie können die SSID für Wi-Fi und Wi-Fi Direct vom jeweiligen Menü aus überprüfen.

## Überprüfen der SSID für den Computer

### Windows

Klicken Sie in der Taskleiste des Desktops auf . Sie finden den Namen der verbundenen SSID in der angezeigten Liste.



## Mac OS

Klicken Sie auf das WLAN-Symbol oben auf dem Computerbildschirm. Eine Liste der SSIDs wird angezeigt, in der die verbundene SSID mit einem Häkchen markiert ist.



---

## Druckausgabeprobleme

### Ausdruck weist Streifen auf oder Farbe fehlt

- Wenn Sie den Drucker lange Zeit nicht benutzen, können sich die Druckdüsen zusetzen und es wird möglicherweise keine Tinte ausgegeben. Führen Sie einen Düsentest durch. Reinigen Sie den Druckkopf, falls irgendeine der Druckkopfdüsen verstopft ist.
- Falls Sie bei so niedrigen Tintenständen gedruckt haben, dass diese in den Fenstern des Tintenbehälters nicht sichtbar waren, füllen Sie die Tintenbehälter bis zu den oberen Linien auf, und verwenden Sie das Dienstprogramm **Powerreinigung** zum Auffüllen der Tinte in den Tintenschläuchen. Führen Sie nach der Verwendung dieses Dienstprogramms einen Düsentest durch, um zu prüfen, ob sich die Druckqualität verbessert hat.

### Zugehörige Informationen

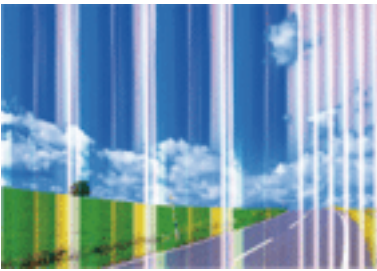
- ➔ [„Überprüfen und Reinigen des Druckkopfs“ auf Seite 83](#)
- ➔ [„Auffüllen der Tintenbehälter“ auf Seite 76](#)
- ➔ [„Ausführen der Funktion Powerreinigung“ auf Seite 85](#)

## Auch nach Reinigung des Druckkopfes erscheinen helle Streifen in dunkler gefärbten Bereichen



Wenn Sie mit der Standardqualitätseinstellung drucken, können im Ausdruck helle Streifen erscheinen. Beim Übertragen auf Stoff ist diese Bänderung möglicherweise nicht sichtbar. Überprüfen Sie das Bild nach der Übertragung. Wenn die Streifenbildung auch nach dem Übertragen erscheint, sollte mit einer höheren Qualitätseinstellung gedruckt werden.

## Streifen oder unerwartete Farben erscheinen



Die Druckkopfdüsen könnten verstopft sein. Drucken Sie ein Düsentestmuster, um zu überprüfen, ob Düsen verstopft sind. Reinigen Sie den Druckkopf, falls irgendeine der Druckkopfdüsen verstopft ist.

### Zugehörige Informationen

➔ [„Überprüfen und Reinigen des Druckkopfs“ auf Seite 83](#)

## Farbstreifen erscheinen in Abständen von etwa 2 mm (0,8 Zoll)



Richten Sie den Druckkopf mit Hilfe der Funktion **Horizontale Ausrichtung** aus.

**Zugehörige Informationen**

➔ „Ausrichten des Druckkopfs“ auf Seite 86

**Verschwommene Ausdrücke, vertikale Streifenbildung oder Fehlausrichtung**

enthalten alle  
Aufdruck. W  
↓ 5008 "Regel

Richten Sie den Druckkopf mit Hilfe der Funktion **Vertikale Ausrichtung** aus.

**Zugehörige Informationen**

➔ „Ausrichten des Druckkopfs“ auf Seite 86

**Die Druckqualität wird auch nach der Druckkopfstage nicht besser**

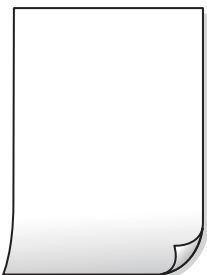
Bei bidirektionalem (oder Hochgeschwindigkeits-)Druck bewegt sich der Druckkopf zum Drucken in beide Richtungen und es kann zu einer Fehlausrichtung von vertikalen Linien kommen. Wenn die Druckqualität nicht besser wird, deaktivieren Sie die Einstellung für bidirektionalen Druck oder Drucken mit hoher Geschwindigkeit. Das Deaktivieren dieser Einstellung kann die Druckgeschwindigkeit herabsetzen.

 Windows

Deaktivieren Sie **Bidirektionales Drucken** auf der Registerkarte **Weitere Optionen** des Druckertreibers.

 Mac OS

Wählen Sie **Systemeinstellungen** im Menü **Apple > Drucker & Scanner** (oder **Drucken & Scannen, Drucken & Faxen**) und wählen Sie dann den Drucker aus. Klicken Sie auf **Optionen & Zubehör > Optionen** (oder **Treiber**). Wählen Sie bei **Aus** die Einstellung **Bidirektionales Drucken** aus.

**Der Ausdruck wird als leere Seite ausgegeben**

- Die Druckkopfdüsen könnten verstopft sein. Führen Sie einen Düsentest aus und versuchen Sie dann Powerreinigung, wenn die Druckkopfdüsen verstopft ist.

## Lösen von Problemen

- Die Druckeinstellungen und das im Drucker eingelegte Papierformat stimmen nicht überein. Ändern Sie die Druckeinstellungen gemäß dem im Drucker eingelegten Papierformat. Legen Sie Papier in den Drucker ein, das den Druckeinstellungen entspricht.
- Es werden mehrere Blätter Papier gleichzeitig in den Drucker eingezogen. Prüfen Sie Folgendes, um zu verhindern, dass mehrere Blätter Papier gleichzeitig in den Drucker eingezogen werden.

### Zugehörige Informationen

➔ [„Das Papier wird nicht richtig eingezogen“ auf Seite 107](#)

## Schlechte Druckqualität

Überprüfen Sie Folgendes, wenn die Druckqualität schlecht ist, d. h. wenn die Ausdrücke verwaschen sind oder Streifen, fehlende oder blasser Farben oder versetzte Linien aufweisen.

### Prüfen des Druckers

- Achten Sie darauf, dass die erste Aktivierung des Tintenzuleitungssystems abgeschlossen ist.
- Füllen Sie den Tintenbehälter auf, wenn sich der Tintenstand unter der unteren Linie befindet.
- Führen Sie einen Düsentest durch. Reinigen Sie den Druckkopf, falls irgendeine der Druckkopfdüsen verstopft ist.
- Richten Sie den Druckkopf aus.

### Prüfen des Papiers

- Verwenden Sie Papier, das von diesem Drucker unterstützt wird.
- Drucken Sie nicht auf Papier, das feucht, beschädigt oder zu alt ist.
- Gewelltes Papier oder aufgeblähte Umschläge sollten Sie vorher plätten.
- Stapeln Sie die Papierausdrücke nicht sofort nach dem Ausdrucken.
- Lassen Sie die Ausdrücke vollständig trocknen, bevor Sie sie archivieren oder anderen zeigen. Achten Sie darauf, dass beim Trocknen kein direktes Sonnenlicht auf die Ausdrücke fällt. Verwenden Sie auch keinen Fön und berühren Sie nicht die bedruckte Seite des Papiers.

### Prüfen der Druckeinstellungen

- Wählen Sie eine Papiertypeneinstellung im Druckertreiber aus, die dem im Drucker eingelegten Papiertyp entspricht.
- Drucken Sie mit einer höheren Qualitätseinstellung.

### Überprüfen der Tintenflasche

- Verwenden Sie Tintenflaschen mit dem für diesen Drucker richtigen Teilecode.
- Um die Druckqualität zu gewährleisten, verwenden Sie die gesamte Tinte im Tintentank vor dem jeweils früheren Datum.
  - Auf der Tintenflasche vermerktes Verfallsdatum
  - 25 Tage nach Auffüllen des Tintentanks

## Lösen von Problemen

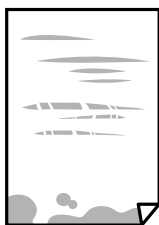
- Verwenden Sie original Epson-Tintenflaschen. Dieses Produkt ist so konzipiert, dass Farben auf der Grundlage von original Epson-Tintenflaschen eingestellt werden. Die Verwendung von Tintenflaschen anderer Hersteller kann die Druckqualität verschlechtern.

### Zugehörige Informationen

- ➔ „Überprüfen und Reinigen des Druckkopfs“ auf Seite 83
- ➔ „Ausrichten des Druckkopfs“ auf Seite 86
- ➔ „Verfügbares Papier und Fassungskapazität“ auf Seite 43
- ➔ „Vorsichtsmaßnahmen bei der Handhabung von Papier“ auf Seite 43

## Papier ist verschmiert oder Ausdruck weist Streifen auf

- Wenn horizontale Streifen auftreten oder das Papier oben oder unten verschmiert ist, legen Sie Papier mit der richtigen Ausrichtung ein und schieben Sie die Papierführungsschienen an die Papierkanten heran.



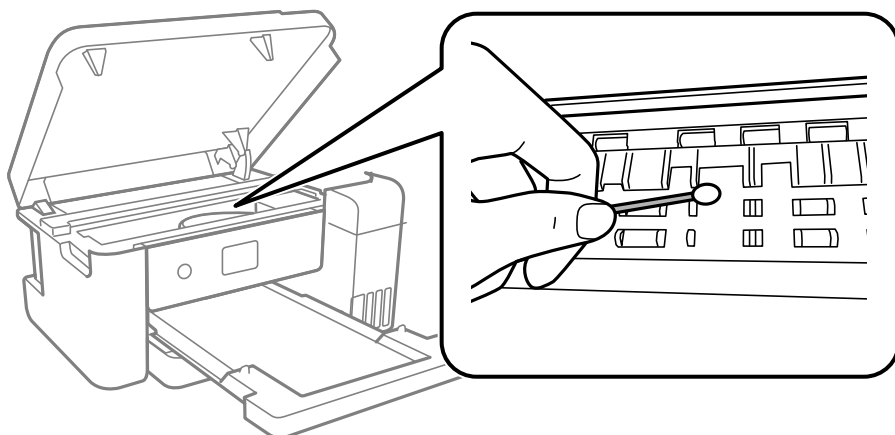
- Wenn vertikale Streifen auftreten oder das Papier verschmiert ist, reinigen Sie den Papiertransportweg.



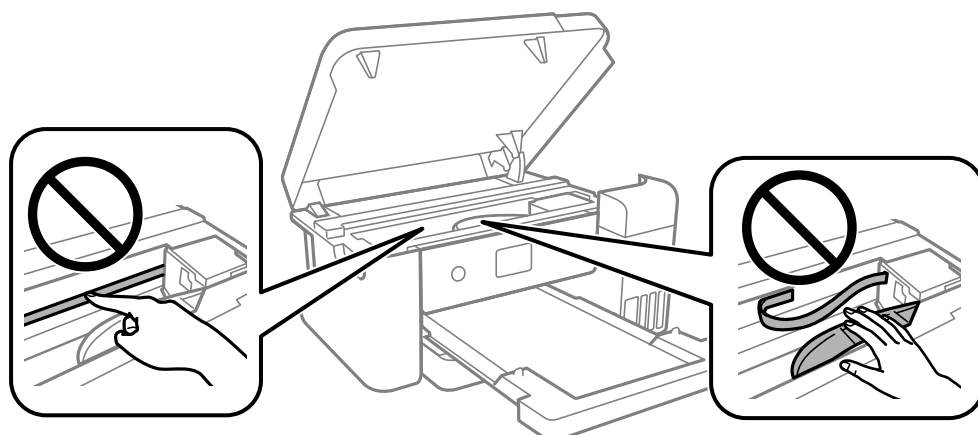


## Lösen von Problemen

- ❑ Wenn das Problem nach der Reinigung des Papiertransportwegs nicht beseitigt werden kann, ist der in der Abbildung gezeigte Teil innerhalb des Druckers verschmiert. Schalten Sie den Drucker aus und wischen Sie die Tinte dann mit einem Wattestäbchen ab.



Berühren Sie nicht das weiße, flache Kabel, den durchsichtigen Film und die Tintenschläuche im Inneren des Druckers. Andernfalls könnte es zu einer Fehlfunktion kommen.



- ❑ Platzieren Sie das Papier auf einer flachen Oberfläche, um zu prüfen, ob es gewellt ist. Falls ja, pressen Sie es flach.

### Zugehörige Informationen

- ➔ [„Einlegen von Papier — Papierkassette“ auf Seite 44](#)
- ➔ [„Entfernen von verschmierter Tinte in der Papierzuführung“ auf Seite 87](#)

## Position, Format oder Ränder der Druckausgabe sind falsch

- ❑ Legen Sie das Papier in der richtigen Richtung ein und schieben Sie die Papierführungsschienen bis an die Kanten des Papiers.
- ❑ Wählen Sie das geeignete Papierformat.
- ❑ Legen Sie die Randeinstellungen in der Anwendung so fest, dass die Ränder innerhalb des Druckbereichs liegen.

## Gedruckte Zeichen sind falsch oder unvollständig

- Schließen Sie das USB-Kabel sicher am Drucker und am Computer an.
- Brechen Sie angehaltene Druckaufträge ab.
- Versetzen Sie den Computer während des Druckvorgangs nicht manuell in den **Ruhezustand** oder in den **Energiesparmodus**. Beim nächsten Start des Computers druckt der Drucker möglicherweise Seiten mit unvollständigem Text.
- Falls Sie den bisher verwendeten Druckertreiber verwenden, könnten die gedruckten Zeichen ungeordnet sein. Achten Sie darauf, dass Sie einen für diesen Drucker geeigneten Druckertreiber verwenden. Überprüfen Sie die Druckerbezeichnung oben im Fenster des Druckertreibers.

## Das gedruckte Bild ist nicht seitenverkehrt

Aktivieren Sie eine etwaige Einstellung zum Spiegeln des Bilds im Druckertreiber oder in der Anwendung.

- Windows
  - Wählen Sie auf der Registerkarte **Bild spiegeln** des Druckertreibers die Option **Weitere Optionen** aus.
- Mac OS
  - Wählen Sie **Bild spiegeln** im Menü **Druckereinstellungen** des Druckdialogs.

## Mosaikartige Muster im Ausdruck

Verwenden Sie beim Drucken von Bildern oder Fotos hochauflösende Daten. Bilder auf Websites haben häufig eine niedrige Auflösung, auch wenn sie auf dem Display gut aussehen. Dadurch könnte die Druckqualität abnehmen.

## Probleme beim Drucken wurden nicht gelöst

Wenn Sie alle Lösungsvorschläge ohne Erfolg ausprobiert haben, versuchen Sie das Problem zu lösen, indem Sie den Druckertreiber deinstallieren und dann neu installieren.

---

## Sonstige Druckprobleme

### Es wird zu langsam gedruckt

- Schließen Sie alle nicht benötigten Anwendungen.
- Verringern Sie die Qualitätseinstellung. Eine höhere Druckqualität beim Drucken verringert die Druckgeschwindigkeit.

## Lösen von Problemen

- Aktivieren Sie die bidirektionale (oder Hochgeschwindigkeits-)Einstellung. Wenn diese Einstellung aktiviert ist, bewegt sich der Druckkopf zum Drucken in beide Richtungen, wodurch sich die Druckgeschwindigkeit erhöht.
  - Windows  
Wählen Sie auf der Registerkarte **Bidirektionales Drucken** des Druckertreibers die Option **Weitere Optionen** aus.
  - Mac OS  
Wählen Sie **Systemeinstellungen** im Menü Apple > **Drucker & Scanner** (oder **Drucken & Scannen, Drucken & Faxen**) und wählen Sie dann den Drucker aus. Klicken Sie auf **Optionen & Zubehör** > **Optionen** (oder **Treiber**). Wählen Sie bei **Ein** die Einstellung **Bidirektionales Drucken** aus.

## Geringere Druckgeschwindigkeit bei ununterbrochenem Drucken

Die Druckgeschwindigkeit wird zur Vorbeugung von Überhitzung und Beschädigungen am Druckmechanismus deutlich reduziert. Sie können jedoch weiterdrucken. Um zur normalen Druckgeschwindigkeit zurückzukehren, lassen Sie den Drucker für mindestens 30 Minuten ruhen. Die normale Druckgeschwindigkeit wird nur dann wieder erreicht, wenn der Drucker eingeschaltet ist.

---

## Sonstige Probleme

### Leichter elektrischer Schlag beim Berühren des Druckers

Wenn viele Peripheriegeräte mit dem Computer verbunden sind, besteht die Gefahr, beim Berühren des Druckers einen leichten elektrischen Schlag zu erhalten. Installieren Sie eine Erdungsleitung zum Computer, die mit dem Drucker verbunden ist.

### Es erscheint eine Meldung mit der Aufforderung, den Tintenstand zurückzusetzen

Füllen Sie alle oder die angegebenen Tintenbehälter auf, wählen Sie die aufgefüllte Farbe am LCD-Bildschirm und setzen Sie dann die Tintenstände zurück.

Je nach Gebrauchsbedingungen wird die Meldung ggf. auch angezeigt, wenn noch Tinte im Behälter ist.

### Verspritzte Tinte

- Wenn Tinte am Bereich um den Tank klebt, wischen Sie sie mit einem glatten, sauberen Tuch oder Wattestäbchen ab.
- Wenn Tinte auf den Tisch oder Boden spritzt, wischen Sie sie sofort sauber. Wenn Tinte getrocknet ist, lässt sie sich nur schwer entfernen. Damit sich die Verschmierung nicht vergrößert, tupfen Sie die Tinte mit einem trockenen Tuch ab und wischen Sie sie dann mit einem feuchten Tuch ab.
- Wenn Tinte auf Ihre Hände gerät, waschen Sie sie mit Wasser und Seife.

## **Druckkopf wird automatisch gereinigt**

Um die Druckqualität zu gewährleisten, kann der Drucker beim Einschalten des Druckers oder vor Druckbeginn automatisch eine Kopfreinigung durchführen.

# Anhang

## Technische Daten

### Druckerspezifikationen

Anordnung der Druckkopfdüsen	Düsen für schwarze Tinte: 400 Düsen für Farbtinte: 128 pro Farbe
------------------------------	---

### Druckbereich

#### *Druckbereich bei Einzelblatt*

Die Druckqualität nimmt aufgrund des Druckermechanismus in den schattierten Bereichen ab.

	A	3.0 mm (0.12 Zoll)
	B	3.0 mm (0.12 Zoll)
	C	41.0 mm (1.61 Zoll)
	D	37.0 mm (1.46 Zoll)

### Schnittstellenspezifikationen

Für Computer	Hi-Speed-USB*
--------------	---------------

\* USB 3.0-Kabel werden nicht unterstützt.

## Netzwerkfunktionsliste

### Netzwerkfunktionen und IPv4/IPv6

Funktionen			Unterstützt	Anmerkungen
Netzwerkdruck	EpsonNet Print (Windows)	IPv4	✓	-
	Standard TCP/IP (Windows)	IPv4, IPv6	✓	-
	WSD-Druck (Windows)	IPv4, IPv6	✓	Windows Vista oder höher
	Bonjour-Druck (Mac OS)	IPv4, IPv6	✓	-
	IPP-Druck (Windows, Mac OS)	IPv4, IPv6	✓	-
	PictBridge-Drucken (WLAN)	IPv4	-	Digitalkamera
	Epson Connect (E-Mail-Druck, Remote-Druck)	IPv4	-	-
Netzwerk-Scannen	Epson Scan 2	IPv4, IPv6	-	-
	Event Manager	IPv4	-	-
	Epson Connect (In Cloud scannen)	IPv4	-	-
Fax	Senden von Faxen	IPv4	-	-
	Empfangen von Faxen	IPv4	-	-

## WLAN-Spezifikationen

Standards	IEEE 802.11b/g/n*1
Frequenzbereich	2,4 GHz
Koordinationsmodi	Infrastruktur, Wi-Fi Direct (Einfacher AP)*2*3
Wi-Fi-Sicherheit*4	WEP (64/128bit), WPA2-PSK (AES)*5

\*1 IEEE 802.11n ist nur für den HT20 verfügbar.

\*2 Bei IEEE 802.11b nicht unterstützt.

\*3 Der Modus „Einfacher AP“ ist mit einer Wi-Fi-Verbindung (Infrastruktur) oder einer Ethernet-Verbindung kompatibel.

\*4 Wi-Fi Direct unterstützt nur WPA2-PSK (AES).

\*5 Entspricht WPA2-Standards mit Unterstützung von WPA/WPA2 Personal.

## Anhang

## Ethernet-Spezifikationen

Standards	IEEE802.3i (10BASE-T)* <sup>1</sup> IEEE802.3u (100BASE-TX) IEEE802.3az (Energy Efficient Ethernet)* <sup>2</sup>
Übermittlungsmodus	Auto, 10 Mbps Vollduplex, 10 Mbps Halbduplex, 100 Mbps Vollduplex, 100 Mbps Halbduplex
Verbindung	RJ-45

\*1 Verwenden Sie ein Cat 5e- oder hochwertigeres STP (Shielded twisted pair, abgeschirmtes und verdrehtes)-Kabel, um das Risiko von Funkstörungen zu vermeiden.

\*2 Das angeschlossene Gerät mit den IEEE802.3az-Standards entsprechen.

## Sicherheitsprotokoll

SSL/TLS	HTTPS Server/Client
---------	---------------------

## Abmessungen

Abmessungen	<p>Lagerung</p> <ul style="list-style-type: none"> <li><input type="checkbox"/> Breite: 375 mm (14.8 Zoll)</li> <li><input type="checkbox"/> Tiefe: 347 mm (13.7 Zoll)</li> <li><input type="checkbox"/> Höhe: 187 mm (7.4 Zoll)</li> </ul> <p>Drucken</p> <ul style="list-style-type: none"> <li><input type="checkbox"/> Breite: 375 mm (14.8 Zoll)</li> <li><input type="checkbox"/> Tiefe: 503 mm (19.8 Zoll)</li> <li><input type="checkbox"/> Höhe: 187 mm (7.4 Zoll)</li> </ul>
Gewicht*	ca. 4.6 kg (10.2 lb)

\* Ohne Tinte und Netzkabel.

## Elektrische Daten

Stromversorgung	AC 100–240 V	AC 220–240 V
Frequenzbereich	50–60 Hz	50–60 Hz
Nennstrom	0.4–0.2 A	0.2 A

## Anhang

Leistungsaufnahme (mit USB-Anschluss)	Drucken: ca. 13.0 W (ISO/IEC24712) Bereit-Modus: ca. 4.1 W Schlafmodus: ca. 0.7 W Abschalten: ca. 0.2 W	Drucken: ca. 13.0 W (ISO/IEC24712) Bereit-Modus: ca. 4.1 W Schlafmodus: ca. 0.7 W Abschalten: ca. 0.2 W
---------------------------------------	--	--

**Hinweis:**

- Informationen zur Spannung finden Sie auf dem Etikett am Drucker.
- Falls Sie den Drucker in Europa verwenden, finden Sie auf der folgenden Website Informationen zum Stromverbrauch.  
<http://www.epson.eu/energy-consumption>

## Umgebungsbedingungen

Betrieb	<p>Verwenden Sie den Drucker innerhalb des im folgenden Diagramm gezeigten Bereichs.</p> <p>Temperatur: 10 bis 35°C (50 bis 95°F) Feuchtigkeit: 20 bis 80% RH (ohne Kondensierung)</p>
Speicher	<p>Temperatur nach dem ersten Aufladen der Tinte: -15 bis 40°C (5 bis 104°F)* Temperatur vor dem ersten Aufladen der Tinte: -20 bis 40°C (-4 bis 104°F)* Feuchtigkeit: 5 bis 85% RH (ohne Kondensierung)</p>

\* Kann einen Monat bei 40°C (104°F) gelagert werden.

## Tintenspezifikation

Ablauf der Druckqualitätsgarantie	25 Tage (nach dem Entpacken)
Aufbewahrungstemperatur (nicht installiert)	-20 bis 40 °C (-4 bis 104 °F) Innerhalb von 4 Tagen bei -20 °C (-4 °F), innerhalb eines Monats bei 40 °C (104 °F).
Aufbewahrungstemperatur (Transport)	-20 bis 60 °C (-4 bis 140 °F) Innerhalb von 4 Tagen bei -20 °C (-4 °F), innerhalb eines Monats bei 40 °C (104 °F), innerhalb von 72 Stunden bei 60 °C (140 °F).
Fassungskapazität	140 ml



**Wichtig:**

Die Tinte friert bei dauerhaftem Verbleib unter  $-15\text{ °C}$  ( $5\text{ °F}$ ). Sollte sie einfrieren, anschließend bei Raumtemperatur,  $25\text{ °C}$  ( $77\text{ °F}$ ), mindestens 2 Stunden aufbewahren.

## Systemvoraussetzungen

 Windows

Windows Vista, Windows 7, Windows 8/8.1, Windows 10 oder höher (32-Bit, 64-Bit)

Windows XP SP3 (32-Bit)

Windows XP Professional x64 Edition SP2

Windows Server 2003 (SP2) oder höher

 Mac OS

Mac OS X v10.6.8 oder höher

**Hinweis:**

Mac OS unterstützen möglicherweise einige Anwendungen und Funktionen nicht.

Das UNIX-Dateisystem (UFS) für Mac OS wird nicht unterstützt.

---

## Gesetzlich vorgeschriebene Informationen

### Normen und Zertifizierungen

#### Standards und Zulassungen für US-Modell

Sicherheit	UL60950-1 CAN/CSA-C22.2 No.60950-1
EMV	FCC Part 15 Subpart B Class B CAN ICES-3 (B)/NMB-3 (B)

Dieses Gerät enthält das folgende Wireless-Modul.

Hersteller: Askey Computer Corporation

Typ: WLU6320-D69 (RoHS)

Dieses Produkt entspricht Teil 15 der FCC-Regeln und RSS-210 der IC-Regeln. Epson übernimmt keine Verantwortung für die Nichtbeachtung der Schutzvorschriften, die durch eine nicht empfohlene Änderung des Produkts entsteht. Der Betrieb unterliegt den folgenden beiden Bedingungen: (1) dieses Gerät darf keine Störung verursachen, und (2) dieses Gerät muss alle empfangenen Störungen hinnehmen, einschließlich Störungen, die zu einem unbeabsichtigten Betrieb des Gerätes führen können.

Um eine Funkstörung der lizenzierten Dienste zu verhindern, ist das Gerät für einen Betrieb in Innenräumen und von den Fenstern entfernt vorgesehen, um eine maximale Abschirmung zu gewährleisten. Geräte (oder ihre Übertragungsantenne), die im Freien installiert werden, benötigen eine Lizenz.

## Anhang

Dieses Gerät stimmt mit den FCC-Grenzwerten für Bestrahlung überein, die für eine unkontrollierte Umgebung ausgelegt sind und erfüllt die FCC-Richtlinien für die HF-Belastung durch Funkfrequenzen in Anhang C von OET65 und RSS-102 der Bestrahlungsaufgaben für IC-Radiofrequenzen. Dieses Gerät sollte mit einem Mindestabstand von 7,9 Zoll (20 cm) zu Ihrem Körper installiert und bedient werden (hierzu gehören nicht: Hände, Handgelenke, Füße und Fußgelenke).

### Standards und Zulassungen für Lateinamerika

#### Avisos para Argentina

Modelo del módulo WLAN: WLU6320-D69(RoHS) Marca: EPSON

CNC ID: C-12902

#### Aviso para México

La operación de este equipo está sujeta a las siguientes dos condiciones: (1) es posible que este equipo o dispositivo no cause interferencia perjudicial y (2) este equipo o dispositivo debe aceptar cualquier interferencia, incluyendo la que pueda causar su operación no deseada.

Modelo del producto: B711A (Epson SureColor F170)

Modelo del módulo WLAN: WLU6320-D69 (RoHS)

Marca: EPSON

Nº de homologación IFT: RCPEPWL14-0107

#### Aviso para Paraguay

Importado por:

Fastrax, S.A.

Av. Perú esq. Río de Janeiro, Barrios Las Mercedes, Asunción, Paraguay

Sol Control S.R.L.

Av. Gral. Bernardino Caballero 810 esq. Celsa Speratti, Asunción, Paraguay

#### Aviso para Perú

Modelo: Epson SureColor F170 (B711A)

Marca: EPSON

Este equipo contiene el siguiente módulo inalámbrico: Modelo del módulo WLAN: WLU6320-D69 (RoHS)

ID de FCC: BKMFBWLU6320

Fabricante del producto: Seiko Epson Corporation

Dirección: 3-3-5 Owa Suwa-shi, Nagano-Ken 392-8502, Japón

### Standards und Zulassungen für europäisches Modell

Für Benutzer in Europa

Hiermit erklärt die Seiko Epson Corporation, dass das folgende Hochfrequenzgerätemodell der Richtlinie 2014/53/EU entspricht. Den vollständigen Text der EU-Konformitätserklärung finden Sie auf der folgenden Webseite.

## Anhang

<http://www.epson.eu/conformity>

B711A

Zur Verwendung ausschließlich in den Ländern Irland, Großbritannien, Österreich, Deutschland, Liechtenstein, Schweiz, Frankreich, Belgien, Luxemburg, Niederlande, Italien, Portugal, Spanien, Dänemark, Finnland, Norwegen, Schweden, Island, Kroatien, Zypern, Griechenland, Slowenien, Malta, Bulgarien, Tschechien, Estland, Ungarn, Lettland, Litauen, Polen, Rumänien und Slowakei.

Epson übernimmt keine Verantwortung für die Nichtbeachtung der Schutzvorschriften, die durch eine nicht empfohlene Änderung der Produkte entsteht.

Frequenz	Maximal übertragene Radiofrequenzleistung
2400–2483,5 MHz	19.8 dBm (EIRP)



## Standards und Zulassungen für australische Modelle

EMV	AS/NZS CISPR32 Class B
-----	------------------------

Epson erklärt hiermit, dass die folgende Gerätemodelle den wesentlichen Anforderungen und anderen relevanten Bestimmungen von AS/NZS4268 entsprechen:

B711A

Epson übernimmt keine Verantwortung für die Nichtbeachtung der Schutzvorschriften, die durch eine nicht empfohlene Änderung der Produkte entsteht.

## Einschränkungen beim Kopieren

Beachten Sie die folgenden Einschränkungen, um den Drucker in einer verantwortlichen und gesetzlichen Weise zu verwenden.

Das Kopieren der folgenden Objekte ist gesetzlich verboten:

- Banknoten, Münzen, staatliche handelbare Wertpapiere, staatliche Schuldverschreibungen und Kommunalanleihen
- Unbenutzte Briefmarken, frankierte Postkarten und andere offizielle Postsachen mit gültiger Freimachung
- Staatliche Steuerzeichen und nach einem gesetzlichen Verfahren ausgegebene Wertpapiere

Beim Kopieren der folgenden Dokumente ist Vorsicht angebracht:

- Private handelbare Wertpapiere (Börsenzertifikate, übertragbare Schuldverschreibungen, Schecks usw.), Monatskarten, Konzessionen usw.
- Pässe, Führerscheine, Kfz-Prüfsiegel, Straßenbenutzungsausweise, Nahrungsmittelkarten, Fahrkarten usw.

### **Hinweis:**

*Das Kopieren dieser Dokumente kann auch gesetzlich verboten sein.*


Verantwortlicher Umgang mit urheberrechtlich geschütztem Material:

Ein Missbrauch des Druckers liegt vor, wenn urheberrechtlich geschütztes Material widerrechtlich kopiert wird. Außer wenn Sie auf Empfehlung eines versierten Anwalts handeln, sollten Sie die Genehmigung des Inhabers der Urheberrechte einholen, bevor Sie veröffentlichtes Material kopieren.

---

## Transportieren und Lagern des Druckers

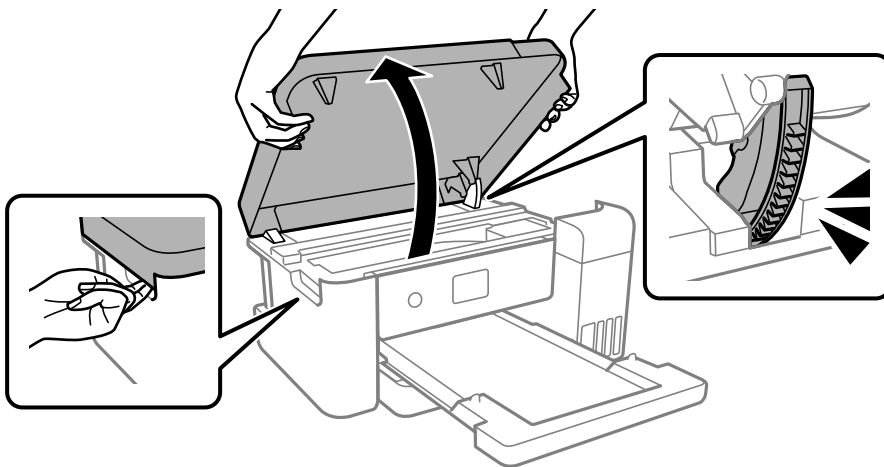
Wenn Sie den Drucker lagern oder zur Umstellung oder Reparatur transportieren müssen, befolgen Sie die nachfolgenden Schritte, um den Drucker einzupacken.

1. Schalten Sie den Drucker durch Drücken der Taste  aus.
2. Vergewissern Sie sich, dass die Betriebsanzeige erlischt, und ziehen Sie dann das Netzkabel ab.

**Wichtig:**

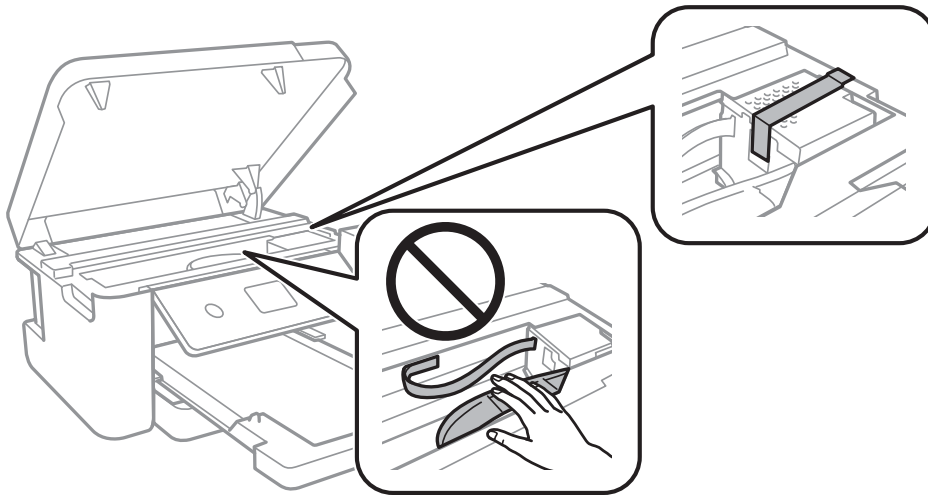
Ziehen Sie den Netzstecker, wenn die Betriebsanzeige aus ist. Andernfalls kehrt der Druckkopf nicht in seine Ausgangsposition zurück. Dadurch könnte die Tinte austrocknen und es nicht mehr möglich sein, zu drucken.

3. Ziehen Sie alle Kabel wie das Netzkabel und das USB-Kabel ab.
4. Entnehmen Sie sämtliches Papier aus dem Drucker.
5. Öffnen Sie die Druckerabdeckung mit beiden Händen, bis sie einrastet.

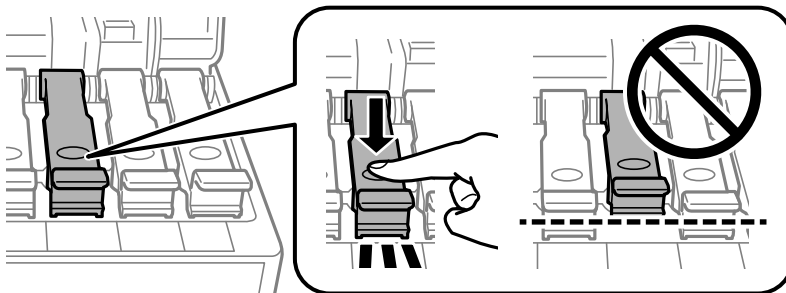


Anhang

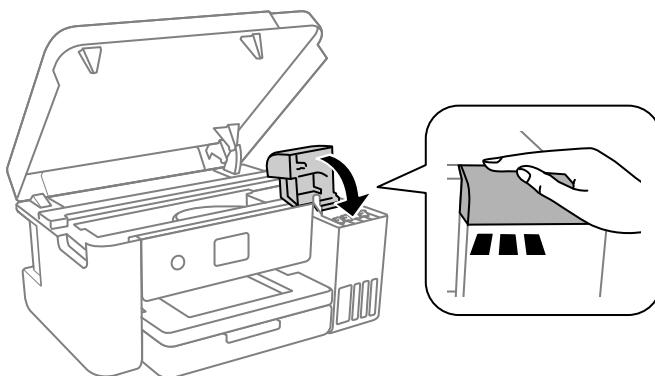
6. Sichern Sie den Druckkopf mit Klebeband am Gehäuse.



7. Achten Sie darauf, den Tintenbehälter mit dem Deckel sicher zu verschließen.

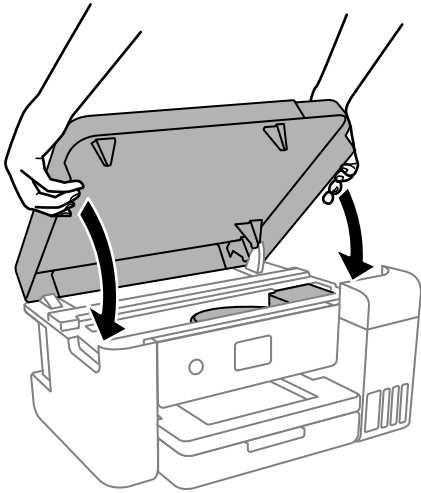


8. Schließen Sie die Tintenbehälterabdeckung sorgfältig.



## Anhang

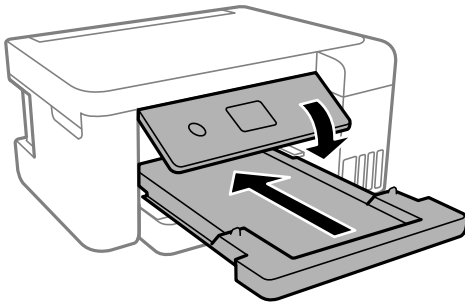
9. Schließen Sie die Druckerabdeckung.



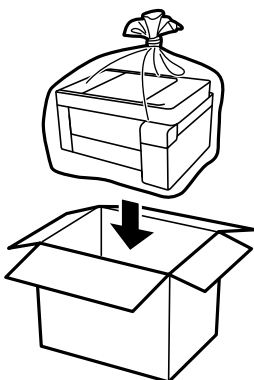
**Hinweis:**

Die Druckerabdeckung ist so konstruiert, dass sie langsam schließt und etwas Widerstand bietet als Vorsichtsmaßnahme gegen das Einklemmen von Fingern. Fahren Sie mit dem Schließen fort, auch wenn Sie etwas Widerstand spüren.

10. Bereiten Sie den Drucker wie nachfolgen gezeigt zum Einpacken vor.



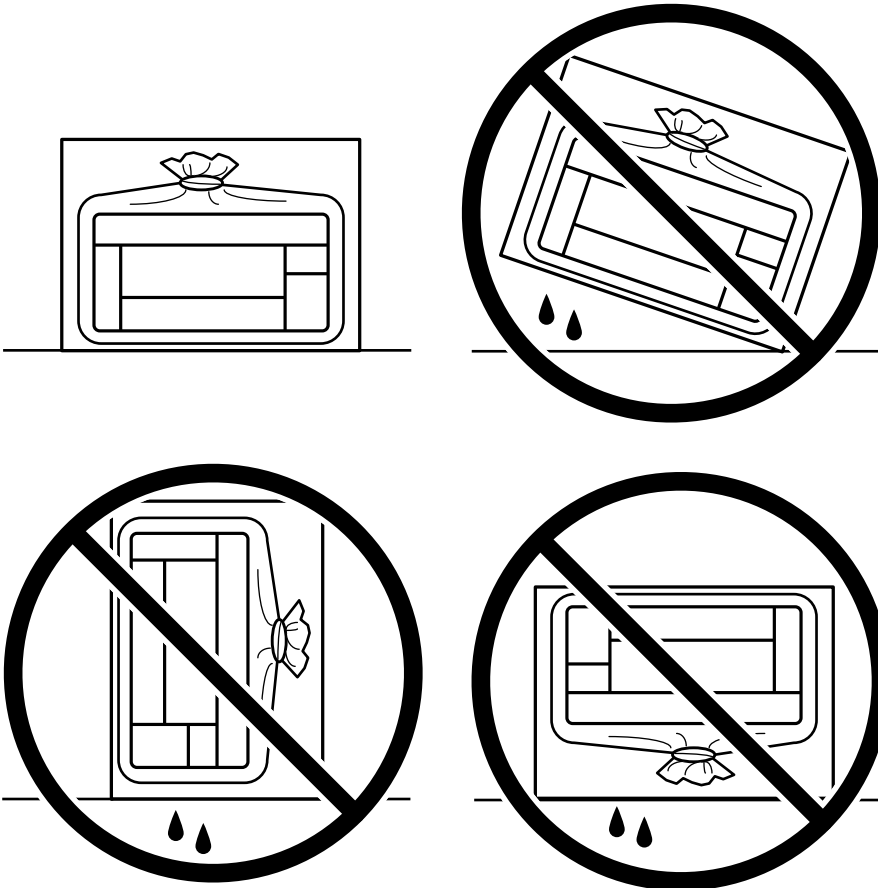
11. Legen Sie den Drucker in die für den Transport vorgesehene Plastiktüte und verschließen Sie die Tüte.
12. Packen Sie den Drucker unter Verwendung von Schutzmaterial in seinen Karton.



## Anhang

**!** Wichtig:

- ❑ Platzieren Sie den Drucker beim Lagern oder Transport im Plastikbeutel und schließen Sie diesen. Vermeiden Sie es, den Drucker zu kippen, vertikal aufzustellen oder auf den Kopf zu stellen. Andernfalls kann Tinte austreten.



- ❑ Tintenflaschen beim Aufbewahren oder Transportieren nicht kippen und keinen Stößen oder Temperaturschwankungen aussetzen. Andernfalls kann Tinte austreten, selbst wenn die Tintenflasche mit dem Deckel fest verschlossen ist. Achten Sie darauf, die Tintenflasche beim Festdrehen des Deckels aufrecht zu halten, und ergreifen Sie Maßnahmen, um ein Auslaufen von Tinte beim Transportieren der Flasche zu verhindern. Legen Sie die Flasche beispielsweise in eine Tasche.
- ❑ Stellen Sie geöffnete Tintenflaschen nicht zusammen mit dem Drucker in den Karton.



## Anhang

Wenn Sie den Drucker wieder in Betrieb nehmen, achten Sie darauf, das den Druckkopf sichernde Klebeband vorher zu entfernen. Falls die Druckqualität beim nächsten Druck abgenommen hat, reinigen Sie den Druckkopf und richten Sie ihn aus.

### Zugehörige Informationen

- ➔ „Überprüfen und Reinigen des Druckkopfs“ auf Seite 83
- ➔ „Ausrichten des Druckkopfs“ auf Seite 86

---

## Copyright

Kein Teil dieser Veröffentlichung darf ohne die schriftliche Erlaubnis von Seiko Epson Corporation auf irgendeine Weise, ob elektronisch, mechanisch, als Fotokopie, Aufzeichnung oder anderweitig reproduziert, in einem Datenabrufsystem gespeichert oder übertragen werden. Das Unternehmen übernimmt keine patentrechtliche Haftung bezüglich der hierin enthaltenen Informationen. Ebenfalls wird keine Haftung übernommen für Schäden, die sich aus der Verwendung der hierin enthaltenen Informationen ergeben. Die hierin enthaltenen Informationen sind nur zur Verwendung mit diesem Epson-Produkt beabsichtigt. Epson übernimmt keine Verantwortung für die Verwendung dieser Informationen im Zusammenhang mit anderen Produkten.

Weder Seiko Epson Corporation noch seine Partner haften gegenüber dem Käufer dieses Produkts oder gegenüber Dritten für Schäden, Verluste, Kosten oder Aufwendungen, die dem Käufer oder Dritten als Folge von Unfällen, falschem oder missbräuchlichem Gebrauch dieses Produkts, durch unautorisierte Modifikationen, Reparaturen oder Abänderungen dieses Produkts oder (ausgenommen USA) durch Nichtbefolgung der Bedienungs- und Wartungsanweisungen von Seiko Epson Corporation entstehen.

Seiko Epson Corporation und seine Partner haften für keine Schäden oder Probleme, die durch die Verwendung anderer Optionsprodukte oder Verbrauchsmaterialien entstehen, die nicht als Original Epson-Produkte oder von Seiko Epson Corporation genehmigte Epson-Produkte gekennzeichnet sind.

Seiko Epson Corporation haftet nicht für Schäden infolge elektromagnetischer Störungen, welche durch andere Schnittstellenkabel entstehen, die nicht als von Seiko Epson Corporation genehmigte Epson-Produkte gekennzeichnet sind.

© 2020 Seiko Epson Corporation

Der Inhalt dieses Handbuchs und die technischen Daten dieses Produkts können ohne Vorankündigung geändert werden.

---

## Markennachweis

- EPSON® ist eine eingetragene Marke und EPSON EXCEED YOUR VISION oder EXCEED YOUR VISION ist eine Marke der Seiko Epson Corporation.
- Microsoft®, Windows®, Windows Server®, and Windows Vista® are registered trademarks of Microsoft Corporation.
- Apple, Mac, macOS, OS X, Bonjour, ColorSync, and Safari are trademarks of Apple Inc., registered in the U.S. and other countries.
- Chrome, Google Play, and Android are trademarks of Google LLC.
- Adobe, Photoshop, and Reader are either registered trademarks or trademarks of Adobe in the United States and/or other countries.
- Firefox is a trademark of the Mozilla Foundation in the U.S. and other countries.



- Allgemeiner Hinweis: Andere hierin genannte Produktnamen dienen lediglich der Identifizierung und können Marken ihrer jeweiligen Eigentümer sein. Epson hat keinerlei Rechte an diesen Marken.

---

## Weitere Unterstützung

### Website des technischen Supports

Wenn Sie weitere Hilfe benötigen, rufen Sie die folgende Website des technischen Supports von Epson auf. Wählen Sie Ihr Land oder Ihre Region und gehen Sie zum Supportabschnitt Ihrer regionalen Epson-Website. Hier finden Sie auch die neuesten Treiber, häufig gestellte Fragen (FAQs), Handbücher bzw. andere herunterladbare Materialien.

<http://support.epson.net/>

<http://www.epson.eu/Support> (Europa)

Wenn das Epson-Produkt nicht ordnungsgemäß funktioniert und Sie das Problem nicht lösen können, wenden Sie sich an den Epson-Support.

### Kontaktaufnahme mit dem Epson-Support

#### Bevor Sie sich an Epson wenden

Wenn das Epson-Produkt nicht ordnungsgemäß funktioniert und Sie das Problem nicht mithilfe der Informationen zur Fehlerbehebung in den Produkthandbüchern lösen können, wenden Sie sich an den Epson-Support. Wenn der Epson-Support für Ihr Land nachfolgend nicht aufgeführt ist, wenden Sie sich an den Händler, bei dem Sie dieses Produkt erworben haben.

Der Epson-Support kann Ihnen schneller helfen, wenn Sie die folgenden Informationen bereithalten:

- Seriennummer des Produkts  
(Das Typenschild mit der Seriennummer befindet sich in der Regel auf der Geräterückseite.)
- Produktmodell
- Softwareversion des Produkts  
(Klicken Sie auf **About**, **Version Info** oder eine ähnliche Schaltfläche in der Gerätesoftware.)
- Marke und Modell Ihres Computers
- Name und Version des auf Ihrem Computer installierten Betriebssystems
- Namen und Versionen der Softwareanwendungen, die Sie normalerweise mit dem Gerät verwenden

**Hinweis:**

*Je nach Gerät sind die Netzwerkeinstellungen möglicherweise im Gerätespeicher abgelegt. Aufgrund von Geräteausfällen oder Reparaturen könnten Einstellungen verloren gehen. Epson ist nicht haftbar für den Verlust von Daten, für das Sichern oder Wiederherstellen von Einstellungen selbst innerhalb des Garantiezeitraums. Wir empfehlen Ihnen, eine eigene Datensicherung vorzunehmen oder wichtige Informationen zu notieren.*

## Hilfe für Benutzer in Nordamerika

Besuchen Sie [www.epson.com/support](http://www.epson.com/support) (USA) oder [www.epson.ca/support](http://www.epson.ca/support) (Kanada) und suchen Sie nach dem Produkteintrag, um Software und Dienstprogramme herunterzuladen, Handbücher einzusehen, FAQs und Ratschläge zur Fehlerbehebung zu erhalten oder Epson zu kontaktieren.

Epson bietet über den Epson Preferred Limited Warranty Plan technische Unterstützung und Informationen zur Installation, Konfiguration und zum Betrieb von professionellen Druckprodukten. Anruf unter (888) 377-6611, 6–18 Uhr Pacific Time, Montag bis Freitag. Wochentage/Tageszeiten können ohne Vorankündigung geändert werden. Bevor Sie anrufen darauf achten, dass Ihnen die Seriennummer Ihres Druckers sowie der Kaufbeleg vorliegen.

### **Hinweis:**

*Sollten Sie Schwierigkeiten mit der gebührenfreien Leitung haben, bitte (562) 276-1305 anrufen.*

### **Hinweis:**

*Wenn Sie Hilfe bei der Verwendung weiterer Software auf Ihrem System benötigen, finden Sie in der Dokumentation zu dieser Software entsprechende technische Support-Angaben.*

## Erwerb von Vorräten und Zubehör

Sie können Epson-Original-Tinte, -Papier und -Zubehör bei einem autorisierten Epson-Händler erwerben. Um den nächstgelegenen Wiederverkäufer zu finden, besuchen Sie [proimaging.epson.com](http://proimaging.epson.com) (USA) oder [proimaging.epson.ca](http://proimaging.epson.ca) (Kanada), wählen Sie Ihre Produktserie und Ihr Produkt aus und klicken Sie auf die Schaltfläche **Einkaufsmöglichkeiten**. Oder telefonisch unter 800-GO-EPSON (800-463-7766) in den USA oder 800-807-7766 in Kanada.

## Hilfe für Benutzer in Lateinamerika

Sollten Sie zusätzliche Hilfe zu Ihrem Epson-Produkt benötigen, wenden Sie sich bitte an Epson.

Epson bietet folgende technischen Supportdienste an:

### Internet-Support

Besuchen Sie die Epson-Supportwebsite unter [www.latin.epson.com/support](http://www.latin.epson.com/support) zu Lösungen bekannter Probleme. Dort können Sie Treiber und Dokumente sowie häufig gestellte Fragen zur Fehlerbehebung einsehen oder Epson eine E-Mail mit Ihren Fragen zusenden.

### Gespräch mit einem Kundendienst-Vertreter

Halten Sie vor dem Gespräch mit dem Epson-Support bitte die folgenden Informationen bereit:

- Produktname
- Produktseriennummer (befindet sich auf einem Etikett am Produkt)
- Kaufbeleg (z. B. Quittung des Geschäfts) und Kaufdatum
- Computer-Konfiguration
- Beschreibung des Problems

Kontaktieren Sie dann telefonisch:

Land	Rufnummer
Argentinien	(54 11) 5167-0300 0800-288-37766

## Anhang

Land	Rufnummer
Bolivien*	800-100-116
Brasilien Chile	0800-007-5000
Kolumbien	Bogota: (57 1) 592-2200 Sonstige Städte: 018000-915235
Costa Rica	800-377-6627
Dominikanische Republik	1-888-760-0068
Ecuador*	1-800-000-044
El Salvador*	800-6570
Guatemala*	1-800-835-0358
Mexiko	Mexico City: (52 55) 1323-2052 Sonstige Städte: 01-800-087-1080
Nicaragua*	00-1-800-226-0368
Panama*	00-800-052-1376
Paraguay	009-800-521-0019
Peru	Lima: (51 1) 418-0210 Sonstige Städte: 0800-10-126
Uruguay	00040-5210067

## Hilfe für Benutzer in Europa

Im Gesamteuropäischen Garantieschein finden Sie Informationen, wie Sie sich an den Epson-Support wenden können.

## Hilfe für Benutzer in Taiwan

Kontaktdaten für Informationen, Support und Services:

### World Wide Web

<http://www.epson.com.tw>

Informationen zu den technischen Daten des Produkts, Treiber zum Herunterladen und Produkthanfragen sind verfügbar.

### Epson-HelpDesk

Telefon: +886-2-80242008

Unser HelpDesk-Team kann Sie telefonisch bei folgenden Problemen unterstützen:

Verkaufsanfragen und Produktinformationen

## Anhang

- Fragen zur Produktverwendung oder bei Problemen
- Fragen zu Reparaturservice und Gewährleistung

### Reparaturservice-Center:

<http://www.tekcare.com.tw/branchMap.page>

TekCare Corporation ist ein autorisiertes Kundencenter für Epson Taiwan Technology & Trading Ltd.

## Hilfe für Benutzer in Australien

Epson Australia ist bestrebt, Ihnen einen hohen Kundendienststandard zu bieten. Zusätzlich zu den Produkthandbüchern bieten wir folgende Informationsquellen:

### Internet-URL

<http://www.epson.com.au>

Besuchen Sie die Webseiten von Epson Australia. Es lohnt sich, hier immer wieder mal vorbeizusurfen! Die Website bietet die Möglichkeit, Treiber herunterzuladen, mit Epson direkt Kontakt aufzunehmen, neue Produktinformationen abzurufen und den technischen Support (über E-Mail) zu kontaktieren.

### Epson-Helpdesk

Telefon: 1300-361-054

Der Epson-Helpdesk ist als letzte Sicherheit gedacht, um zu gewährleisten, dass unsere Kunden bei Problemen einen Ansprechpartner haben. Das Fachpersonal des Helpdesks kann Ihnen bei der Installation, bei der Konfiguration und beim Betrieb Ihres Epson-Produkts behilflich sein. Unser Pre-Sales-Helpdesk-Team kann Ihnen Informationen zu den neuesten Epson-Produkten liefern und Ihnen Auskunft über den nächstgelegenen Vertragshändler oder Kundendienst geben. Eine Vielzahl von Anfragen werden hier beantwortet.

Halten Sie bei einem Anruf alle relevanten Informationen bereit. Je mehr Informationen Sie geben können, desto schneller können wir Ihnen bei der Lösung des Problems behilflich sein. Diese Informationen umfassen die Epson-Produkthandbücher, die Art des Computers, das Betriebssystem, die Anwendungsprogramme und alle weiteren Informationen, die Sie für wichtig erachten.

### Produkttransport

Epson empfiehlt, die Produktverpackung für einen künftigen Transport aufzubewahren. Zudem wird empfohlen, den Tintentank mit Klebeband zu sichern und das Produkt aufrecht zu halten.

## Hilfe für Benutzer aus Neuseeland

Epson New Zealand ist bestrebt, Ihnen einen hohen Kundendienststandard zu bieten. Zusätzlich zur Produktdokumentation bieten wir folgende Informationsquellen:

### Internet-URL

<http://www.epson.co.nz>

Besuchen Sie die Webseiten von Epson New Zealand. Es lohnt sich, hier immer wieder mal vorbeizusurfen! Die Website bietet die Möglichkeit, Treiber herunterzuladen, mit Epson direkt Kontakt aufzunehmen, neue Produktinformationen abzurufen und den technischen Support (über E-Mail) zu kontaktieren.

## Anhang

### Epson-Helpdesk

Telefon: 0800 237 766

Der Epson-Helpdesk ist als letzte Sicherheit gedacht, um zu gewährleisten, dass unsere Kunden bei Problemen einen Ansprechpartner haben. Das Fachpersonal des Helpdesks kann Ihnen bei der Installation, bei der Konfiguration und beim Betrieb Ihres Epson-Produkts behilflich sein. Unser Pre-Sales-Helpdesk-Team kann Ihnen Informationen zu den neuesten Epson-Produkten liefern und Ihnen Auskunft über den nächstgelegenen Vertragshändler oder Kundendienst geben. Eine Vielzahl von Anfragen werden hier beantwortet.

Halten Sie bei einem Anruf alle relevanten Informationen bereit. Je mehr Informationen Sie geben können, desto schneller können wir Ihnen bei der Lösung des Problems behilflich sein. Diese Informationen umfassen die Epson-Produktdokumentation, die Art des Computers, das Betriebssystem, die Anwendungsprogramme und alle weiteren Informationen, die Sie für wichtig erachten.

### Produkt transportieren

Epson empfiehlt, die Produktverpackung für einen künftigen Transport aufzubewahren. Zudem wird empfohlen, den Tintentank mit Klebeband zu sichern und das Produkt aufrecht zu halten.

## Hilfe für Benutzer in Singapur

Folgende Informationsquellen, Support und Services erhalten Sie bei Epson Singapore:

### World Wide Web

<http://www.epson.com.sg>

Informationen zu den technischen Daten des Produkts, Treiber zum Herunterladen, häufig gestellte Fragen (FAQ), Verkaufsanfragen und technischer Support sind per E-Mail erhältlich.

### Epson HelpDesk

Gebührenfrei: 800-120-5564

Unser HelpDesk-Team kann Sie telefonisch bei folgenden Problemen unterstützen:

- Verkaufsanfragen und Produktinformationen
- Fragen zur Produktverwendung oder Problemlösung
- Fragen zu Reparaturservice und Gewährleistung

## Hilfe für Benutzer in Thailand

Kontaktdaten für Informationen, Support und Services:

### World Wide Web

<http://www.epson.co.th>

Informationen zu den technischen Daten des Produkts, Treiber zum Herunterladen, häufig gestellte Fragen (FAQ) und E-Mail sind verfügbar.

### Epson Call Centre

Telefon: 66-2685-9899

E-Mail: [support@eth.epson.co.th](mailto:support@eth.epson.co.th)

## Anhang

Unser Call Centre-Team kann Sie telefonisch bei folgenden Problemen unterstützen:

- Verkaufsanfragen und Produktinformationen
- Fragen zur Produktverwendung oder bei Problemen
- Fragen zu Reparaturservice und Gewährleistung

### Hilfe für Benutzer in Vietnam

Kontaktdaten für Informationen, Support und Services:

#### Epson-Service-Center

65 Truong Dinh Street, District 1, Ho Chi Minh City, Vietnam.

Telefon (Ho-Chi-Minh-Stadt): 84-8-3823-9239, 84-8-3825-6234

29 Tue Tinh, Quan Hai Ba Trung, Hanoi City, Vietnam

Telefon (Hanoi): 84-4-3978-4785, 84-4-3978-4775

### Hilfe für Benutzer in Indonesien

Kontaktdaten für Informationen, Support und Services:

#### World Wide Web

<http://www.epson.co.id>

- Informationen zu den technischen Daten des Produkts, Treiber zum Herunterladen
- Häufig gestellte Fragen (FAQ), Fragen zum Verkauf, Fragen per E-Mail

#### Epson-Hotline

Telefon: +62-1500-766

Fax: +62-21-808-66-799

Unser Hotline-Team kann Sie telefonisch oder per Fax bei folgenden Problemen unterstützen:

- Verkaufsanfragen und Produktinformationen
- Technischer Support

#### Epson-Service-Center

Provinz	Name des Unternehmens	Adresse	Telefon E-Mail
DKI JAKARTA	ESS JAKARTA MANGGADUA	Ruko Mall Mangga Dua No. 48 Jl. Arteri Mangga Dua, Jakarta Utara - DKI JAKARTA	(+6221) 62301104 jkt-admin@epson-indonesia.co.id
NORTH SUMATERA	ESC MEDAN	Jl. Bambu 2 Komplek Graha Niaga Nomor A-4, Medan - North Sumatera	(+6261) 42066090 / 42066091 mdn-adm@epson-indonesia.co.id

## Anhang

Provinz	Name des Unternehmens	Adresse	Telefon E-Mail
WEST JAWA	ESC BANDUNG	Jl. Cihampelas No. 48 A Bandung Jawa Barat 40116	(+6222) 4207033 bdg-admin@epson-indonesia.co.id
DI YOGYAKARTA	ESC YOGYAKARTA	YAP Square, Block A No. 6 Jl. C Simanjutak Yogyakarta - DIY	(+62274) 581065 ygy-admin@epson-indonesia.co.id
EAST JAWA	ESC SURABAYA	Hitech Mall Lt. 2 Block A No. 24 Jl. Kusuma Bangsa No. 116 - 118 Surabaya - JATIM	(+6231) 5355035 sby-admin@epson-indonesia.co.id
SOUTH SULAWESI	ESC MAKASSAR	Jl. Cendrawasih NO. 3A, kunjung mae, mariso, MAKASSAR - SULSEL 90125	(+62411) 8911071 mksr-admin@epson-indonesia.co.id
WEST KALIMANTAN	ESC PONTIANAK	Komp. A yani Sentra Bisnis G33, Jl. Ahmad Yani - Pontianak Kalimantan Barat	(+62561) 735507 / 767049 pontianak-admin@epson-indonesia.co.id
RIAU	ESC PEKANBARU	Jl. Tuanku Tambusai No.459A Pekanbaru Riau	(+62761) 8524695 pkb-admin@epson-indonesia.co.id
DKI JAKARTA	ESS JAKARTA SUDIRMAN	Wisma Keiai Lt. 1 Jl. Jenderal Sudirman Kav. 3 Jakarta Pusat - DKI JAKARTA 10220	(+6221) 5724335 ess@epson-indonesia.co.id
EAST JAWA	ESS SURABAYA	Ruko Surya Inti Jl. Jawa No 2-4 Kav. 29 Surabaya - Jawa Timur	(+6231) 5014949 esssby@epson-indonesia.co.id
BANTEN	ESS SERPONG	Ruko Mall WTC Matahari No. 953, Serpong-Banten	(+6221) 53167051 / 53167052 esstag@epson-indonesia.co.id
CENTRAL JAWA	ESS SEMARANG	Komplek Ruko Metro Plaza Block C20 Jl. MT Haryono No 970 Semarang - JAWA TENGAH	(+6224) 8313807 / 8417935 esssmg@epson-indonesia.co.id
EAST KALIMANTAN	ESC SAMARINDA	Jl. KH. Wahid Hasyim (M. Yamin) Kelurahan Sempaja Selatan Kecamatan Samarinda UTARA - SAMARINDA - KALTIM	(+62541) 7272904 escsmd@epson-indonesia.co.id
SOUTH SUMATERA	ESC PALEMBANG	Jl. H.M Rasyid Nawawi No. 249 Kelurahan 9 Ilir Palembang Sumatera Selatan	(+62711) 311330 escplg@epson-indonesia.co.id
EAST JAVA	ESC JEMBER	Jl. Panglima Besar Sudirman Ruko no.1D Jember-Jawa Timur (Depan Balai Penelitian & Pengolahan Kakao)	(+62331) 488373 / 486468 jmr-admin@epson-indonesia.co.id
NORTH SULAWESI	ESC MANADO	Tekno Megamall Lt LG 11 TK 21, Kawasan Megamas Boulevard, Jl Piere Tendean, Manado - SULUT 95111	(+62431) 8890996 MND-ADMIN@EPSON-INDONESIA.CO.ID

Andere, nicht aufgeführte Städte erfahren Sie von der Hotline: 08071137766.

## Hilfe für Benutzer in Malaysia

Kontaktdaten für Informationen, Support und Services:

### World Wide Web

<http://www.epson.com.my>

- Informationen zu den technischen Daten des Produkts, Treiber zum Herunterladen
- Häufig gestellte Fragen (FAQ), Fragen zum Verkauf, Fragen per E-Mail

### Epson Call Centre

Telefon: +60 1800-8-17349

- Verkaufsanfragen und Produktinformationen
- Fragen zur Produktverwendung oder bei Problemen
- Fragen zu Reparaturservice und Gewährleistung

### Hauptbüro

Telefon: 603-56288288

Fax: 603-5628 8388/603-5621 2088

## Hilfe für Benutzer in Indien

Kontaktdaten für Informationen, Support und Services:

### World Wide Web

<http://www.epson.co.in>

Informationen zu den technischen Daten des Produkts, Treiber zum Herunterladen und Produkthanfragen sind verfügbar.

### Helpline

- Service, Produktinformation und Bestellung von Verbrauchsmaterialien (BSNL-Leitungen)  
Gebührenfreie Telefonnummer: 18004250011  
Verfügbar 9:00 bis 18:00 Uhr, Montag bis Samstag (ausgenommen gesetzliche Feiertage)
- Service (CDMA und Mobile-Benutzer)  
Gebührenfreie Telefonnummer: 186030001600  
Verfügbar 9:00 bis 18:00 Uhr, Montag bis Samstag (ausgenommen gesetzliche Feiertage)

## Hilfe für Benutzer auf den Philippinen

Anwender sind herzlich eingeladen, sich unter den nachfolgenden Telefon- und Faxnummern und nachfolgender E-Mail-Adresse an Epson Philippines Corporation zu wenden, um technischen Support und andere Kundendienstleistungen zu erhalten:



## Anhang

### World Wide Web

<http://www.epson.com.ph>

Informationen zu den technischen Daten des Produkts, Treiber zum Herunterladen, häufig gestellte Fragen (FAQ) und Fragen per E-Mail sind verfügbar.

### Epson Philippines Customer Care

Gebührenfrei: (PLDT) 1-800-1069-37766

Gebührenfrei: (Digital) 1-800-3-0037766

Metro Manila: (+632)441-9030

Website: <https://www.epson.com.ph/contact>

E-Mail: [customercare@epc.epson.com.ph](mailto:customercare@epc.epson.com.ph)

Verfügbar 9:00 bis 18:00 Uhr, Montag bis Samstag (ausgenommen gesetzliche Feiertage)

Unser Customer Care-Team kann Sie telefonisch bei folgenden Problemen unterstützen:

- Verkaufsanfragen und Produktinformationen
- Fragen zur Produktverwendung oder bei Problemen
- Fragen zu Reparaturservice und Gewährleistung

### Epson Philippines Corporation

Amtsleitung: +632-706-2609

Fax: +632-706-2663